

EKO-Plus Uzavírací šoupátko PN 16

s měkkotěsnicím klínem a volným ovládacím koncem - s konci z PE-HD



Šoupátko z tvárné litiny, vřeteno točivé nestoupající se závitem uvnitř šoupátkové komory.
Konce z PE-HD jsou pro svaření natupo nebo s použitím elektroobjímky ev. spoje BAI0® plus - System (šoupátka, podzemní hydranty atd. a odpovídající tvarovky).

NABÍDKA

EKO-Plus	PN	Jmenovitá světlost DN ¹⁾								
		50/Ø63	80/Ø90	100/Ø110	100/Ø125	125/Ø140	150/Ø160	150/Ø180	200/Ø200	200/Ø225
Typ 414	PN 16	■	■	■	■	■	■	■	■	■

¹⁾ Číslo za lomící čarou je vnější průměr potrubí. Příklad objednávky: EKO-Plus typ 414 DN 80/Ø90 (s ručním kolem)

POPIS

Určení

Pro trvalý styk s pitnou a surovou vodou při dovolené pracovní teplotě do 50 °C.

Dovolený pracovní přetlak max. 1,6 MPa.

Použití

Obousměrná uzavírací armatura.

Při pracovním přetlaku do 1,0 MPa je dovolená průtočná rychlost vody max. 3 m/s, od 1,0 MPa do 1,6 MPa max. 4 m/s.

Připojovací rozměry

Konce z PE-HD jsou s rozměrovým poměrem SDR 11 dle EN 12201-2.

Rozměry viz tabulky.

Materiály hlavních dílů

Těleso, víko a klín je z tvárné litiny, klín s pryží EPDM.

Vřeteno nerezové 13 %Cr, šrouby nerez A2-70, ucpávkové těsnění pryž NBR, vřetenová matice a ucpávkový šroub je z mosazi.

Ovládání

Ručním kolem, šoupátkovým klíčem, nebo pomocí zemní soupravy. Uzávěr zavírá, otáčíme-li ovládacím koncem doprava. Požadavek na ruční kolo ... uveďte do objednávky.

Ochrana proti korozi

Těžká povrchová ochrana v kvalitě GSK.

Litínové díly vně i uvnitř epoxidový nástržik - odstín modrý.

Montáž a údržba

Pokud provozní tekutina obsahuje větší množství usazujících se nečistot, montujte šoupátko EKO-Plus vřetenem nahoru. Vhodné i k zakopání do země.

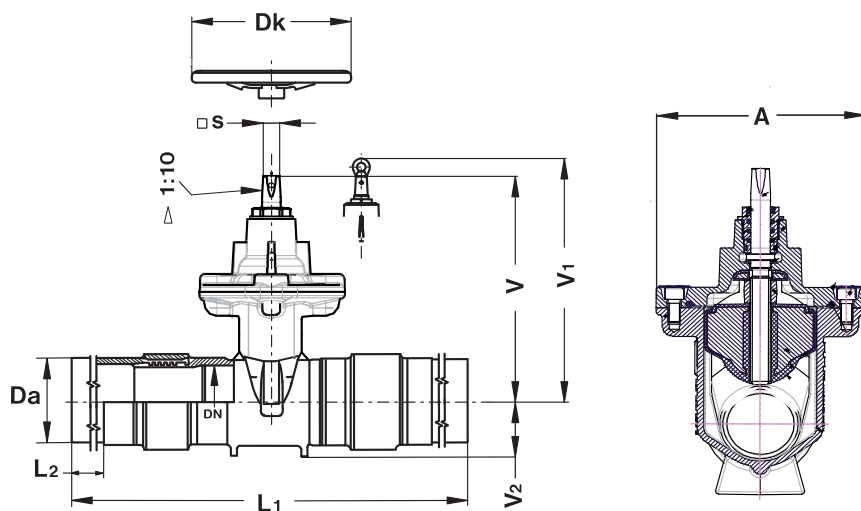
Další viz NÁVOD KAT 10 30-B a KAT 52 10-B.

Zkoušení

Zkoušeno vodou dle EN 12266-1, stupeň netěsnosti A.

Po dohodě jsou možné úpravy.

ROZMĚRY (mm)



Jmenovitá světlost	DN	50	80	100	100	125	150	150	200	200
Vnější průměr potrubí	Da	63	90	110	125	140	160	180	200	225
Stavební délka	L ₁	536	710	775	775	862	902	982	1099	1129
Konstrukční rozměry	A	121	206	206	206	228	252	252	330	330
	Dk	260	250	300	300	300	300	300	400	400
	L ₂	120	150	180	180	200	210	250	240	255
	s	14	17,3	19,3	19,3	19,3	19,3	19,3	24,3	24,3
	V	233	278	310	310	347	386	386	493	493
	V ₁		-	-	-	-	-	-	537	537
	V ₂	50	76	85	85	94	110	110	149	149
Otáčky / zdvih		12,5	20,5	20,5	20,5	25,5	30,5	30,5	34	34
Ztrátový součinitel ¹⁾		0,17	0,13	0,12	0,12	0,12	0,11	0,11	0,10	0,10
Hmotnost (kg)		8,2	15,5	20,3	23,5	31,4	42,5	46,1	79,2	85,5

¹⁾ Měřeno v poloze zcela otevřeno.

Kontakt: Jihomoravská armaturka spol. s r. o.
 Lipová alej 3087/1 Tel.: 518 318 111
 P.O. Box 123 Fax: 518 354 003
 695 01 Hodonín e-mail: sales@jmahod.cz
 Česká republika http: //www.jmahod.cz