

Reléový indikátor polohy (RIP)

Relaispositionsanzeiger (RIP)
Relay Position Indicator (RIP)
Indicateur relais de position (RIP)
Релейный индикатор положения (РИП)



RIP se používá jako doplňkové zařízení pro membránové uzávěry k jednoznačné indikaci polohy membrány tohoto uzávěru a tím indikaci stavu otevřeno či zavřeno.

RIP nelze osadit na uzávěry NT nebo C.

RIP nelze rovněž osadit na uzávěry typu VAP.

RIP Je ovládán talířem uzávěru. Pokud je talíř v dolní poloze (uzávěr je zavřen), je permanentní magnet uvnitř tělesa RIP v dolní poloze a jazýčkový zátav v hlavě RIP je rozepnut. Při otevření uzávěru je talíř zdvižen, zdvihne magnet pod jazýčkový zátav a ten sepně kontakty.



G.A.S. a.s.

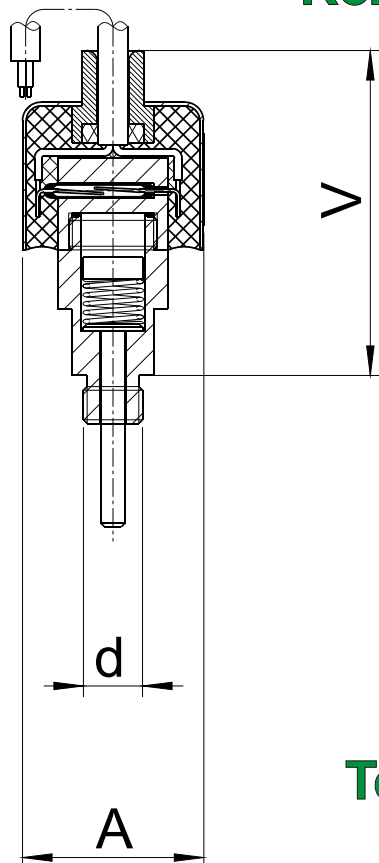
U Kyjovky 3928 / 1, 695 01 HODONÍN (Cz)

tel: +420 518 / 700 111,125 . Fax: +420518 / 700 222.

E-mail: gas@gas-as.cz

Rozměrové schéma

Die Fläche Schema
Dimensional scheme
Schema des dimensions
Схема размеров



Základní rozměry

Gründlegende Ausmasse - Basic dimensions
Dimensions fondamentales - Основные размеры

	V	A	d	hm.
	[mm]		['']	[kg]
RIP	88	49	G 1/4	0,5

Technické údaje

Technisch daten
Technical data
Caractéristiques techniques
Технические данные

Spínaný výkon [W] <i>Schaltleistung</i> - Switching capacity <i>Capacité d'accouplement</i> - Коммутируемая мощность	max. 50
Spínací proud [A] <i>Schaltstrom</i> - Switching current <i>Extra-courant de fermeture</i> - Коммутируемый ток	max. 0,5
Přechodový odpor [mΩ] <i>Übergangswiderstand</i> - Transition resistance <i>Résistance de transition</i> - Переходное сопротивление	max. 150
Spínací čas [ms] <i>Schaltzeit</i> - Switching time <i>Temps de fermeture</i> - Время срабатывания	max. 1,1
Čas odpadu [ms] <i>Abfallzeit</i> - Drain time <i>Temps de décollage</i> - Время отпускания	max. 0,1
Napěťová odolnost [V] <i>Spannungsbeständigkeit</i> - Voltage resistance <i>Résistance de la tension</i> - Стойкость против напряжения	350
Kapacita kontaktu [pF] <i>Kontaktkapazität</i> - Contact capacitance <i>Capacité de contact</i> - Ёмкость контакта	0,5
Izolační odpor [GΩ] <i>Isolationswiderstand</i> - Insulation resistance <i>Résistance d'isolement</i> - Сопротивление изоляции	min. 10

Tvoření objednávacího kódu

Bildung des Bestellungskode
Creating order codes
Formation de code commande
Создание кода заказа

Při objednání stačí za objednávacím kódem uzávěru dopsat " - RIP"



G.A.S. a.s.

U Kyjovky 3928 / 1, 695 01 HODONÍN (Cz)

tel: +420 518 / 700 111,125 . Fax: +420 518 / 700 222.

E-mail: gas@gas-as.cz