

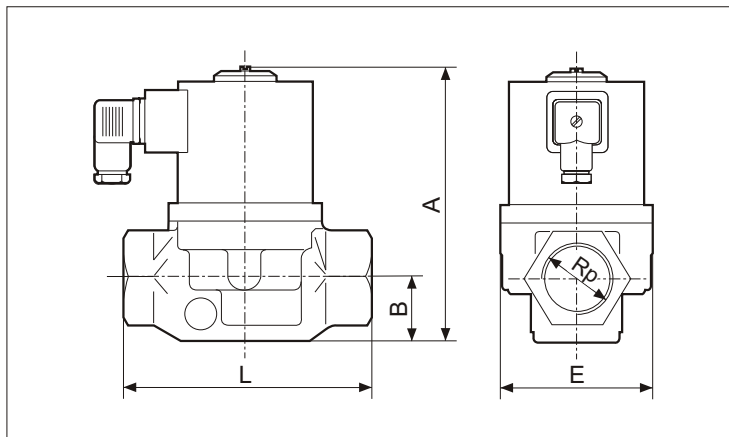
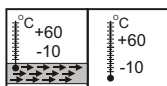
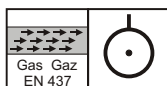
Elektromagnetický ventil typ ZE

2/2 NC

DN20 ÷ DN100

Rp 3/4 ÷ Rp 2 1/2

$0 \leq \Delta P \leq (0,1 \div 0,25) \text{ bar}$



Typ	DN	Rp	A [mm]	B [mm]	E [mm]	L [mm]	ΔP [bar]		P_{MAX} [bar]	M [kg]
							min	max		
závitové provedení										
ZE - 20	20	3/4	127	22	77	105	0	0,25	0,25	1,80
ZE - 25	25	1	136	28	80	115	0	0,25	0,25	2,05
ZE - 32	32	1 1/4	174	37	101	145	0	0,25	0,25	4,08
ZE - 40	40	1 1/2	195	43	110	180	0	0,25	0,25	5,80
ZE - 50	50	2	205	41	140	193	0	0,25	0,25	6,40
ZE - 65	65	2 1/2	230	61	170	240	0	0,15	0,15	8,10
přírubové provedení										
ZE - 50k	50		240	78	165	230	0	0,25	0,25	7,40
ZE - 65k	65		260	83	185	270	0	0,15	0,15	9,10
ZE - 80k	80		315	94	200	310	0	0,10	0,10	19,55
ZE - 100k	100		340	103	220	350	0	0,10	0,10	27,20

Elektromagnetický ventil typ ZE je jednostupňovým automatickým ventilem dvoupohovým, určeným pro hořáky a plynové spotřebiče napájené nízkotlakým plynem.

- 2/2-cestný, sedlový ventil s elastickým těsněním, přímo ovládaný
- bez proudu uzavřen (NC)
- nevyžaduje minimální přetlak
- ruční regulace průtoku
verze ZEb i ZEb/2
- je standardně vybaven sítkovým filtrem
- splňuje požadavky normy EN 161
- má certifikát: "B", CE

Dodatečné vybavení (na přání)

- přípojky pro měření přetlaku
 - koncový kontakt pro kontrolu uzavření ventilů
- Ventily jsou určeny k zajištění bezpečnosti, omezení, uzavírání a otevírání přívodu média do spotřebičů, s kterými spolupracují.

médium	plynná paliva, vzduch, neagresivní plyny
teplota média	-10 °C ÷ +60°C
teplota okolí	-10 °C ÷ +60°C
napětí	AC(50Hz) 24V, 110V, 230V DC 12V, 24V
příkon	15W ÷ 71W (závisí na typu)
spínací čas	< 1s
rozsah regulace průtoku	
verze ZEb	otevření v rozpětí 0% ÷ 100%
verze ZEb/2	otevření v rozpětí 0% ÷ 100%
	zavření v rozpětí 0% ÷ 75%
doba zapnutí	100% (trvale)
krytí	IP54
materiál tělesa	hliník
materiál těsnění	NBR
poloha zabudování	elektromagnet nahoře, max. odklon od svislé osy 90°