

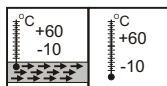
Elektromagnetický ventil typ ZEA

2/2 NC

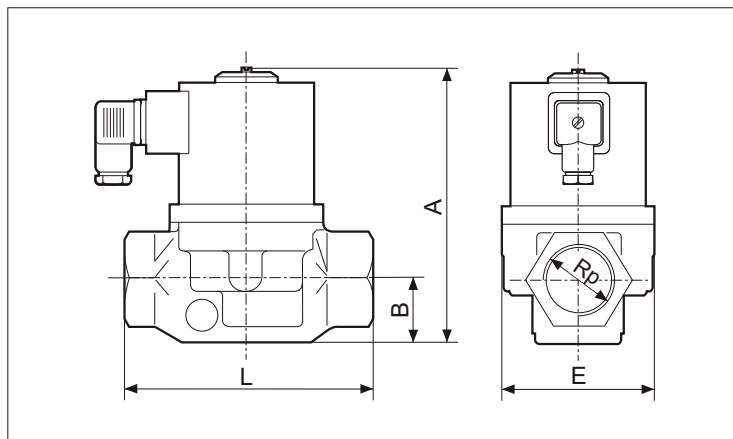
DN10 ÷ DN100

Rp 3/8 ÷ Rp 2 1/2

$0 \leq \Delta P \leq (0,11 \div 1,2)$ bar



CE₁₄₅₀



Typ	DN	Rp	A [mm]	B [mm]	E [mm]	L [mm]	ΔP [bar]		P_{MAX} [bar]	M [kg]
							min	max		
závitové provedení										
ZEA - 10	10	3/8	109	14	41	62	0	1,20	1,20	1,64
ZEA - 15	15	1/2	110	14	41	72	0	1,20	1,20	1,66
ZEA - 20	20	3/4	127	22	77	105	0	0,35	0,35	1,80
ZEA - 25	25	1	136	28	80	115	0	0,30	0,30	2,05
ZEA - 32	32	1 1/4	174	37	101	145	0	0,14	0,14	4,08
ZEA - 40	40	1 1/2	195	43	110	180	0	0,25	0,25	5,80
ZEA - 50	50	2	205	41	140	193	0	0,20	0,20	6,40
ZEA - 65	65	2 1/2	261	61	170	240	0	0,25	0,25	14,8
přírubové provedení										
ZEA - 50k	50		240	78	165	230	0	0,20	0,20	7,40
ZEA - 65k	65		286	83	182	270	0	0,25	0,25	17,15
ZEA - 80k	80		315	94	200	310	0	0,11	0,11	23,65
ZEA - 100k	100		340	103	220	350	0	0,11	0,11	27,1

Elektromagnetický ventil typ ZEA je jednostupňovým automatickým ventilem dvupolohovým (třída A), určeným pro hořáky a plynové spotřebiče napájené nízkotlakým plynem.

- 2/2-cestný, sedlový ventil s elastickým těsněním, přímo ovládaný
- bez proudu uzavřen (NC)
- nevyžaduje minimální přetlak
- ruční regulace průtoku (na přání)
- je standartně vybaven sítkovým filtrem
- splňuje požadavky normy EN 161
- má certifikát: CE

Dodatečné vybavení (na přání)

- přípojky pro měření přetlaku
 - koncový kontakt pro kontrolu uzavření ventilů
- Ventily jsou určeny k zajištění bezpečnosti, omezení, uzavírání a otevírání přívodu média do spotřebičů, s kterými spolupracují.

médium	plynná paliva, vzduch, neagresivní plyny
teplota média	-10 °C ÷ +60°C
teplota okolí	-10 °C ÷ +60°C
napětí	AC(50Hz) 24V, 110V, 230V DC 12V, 24V
příkon	15W ÷ 71W (závisí na typu)
spínací čas	< 1s
rozsah regulace průtoku	otevření v rozpětí 0% ÷ 100%
doba zapnutí	100% (trvale)
krytí	IP54
materiál tělesa	hliník
materiál těsnění	NBR
poloha zabudování	elektromagnet nahoře, max. odklon od svislé osy 90°