

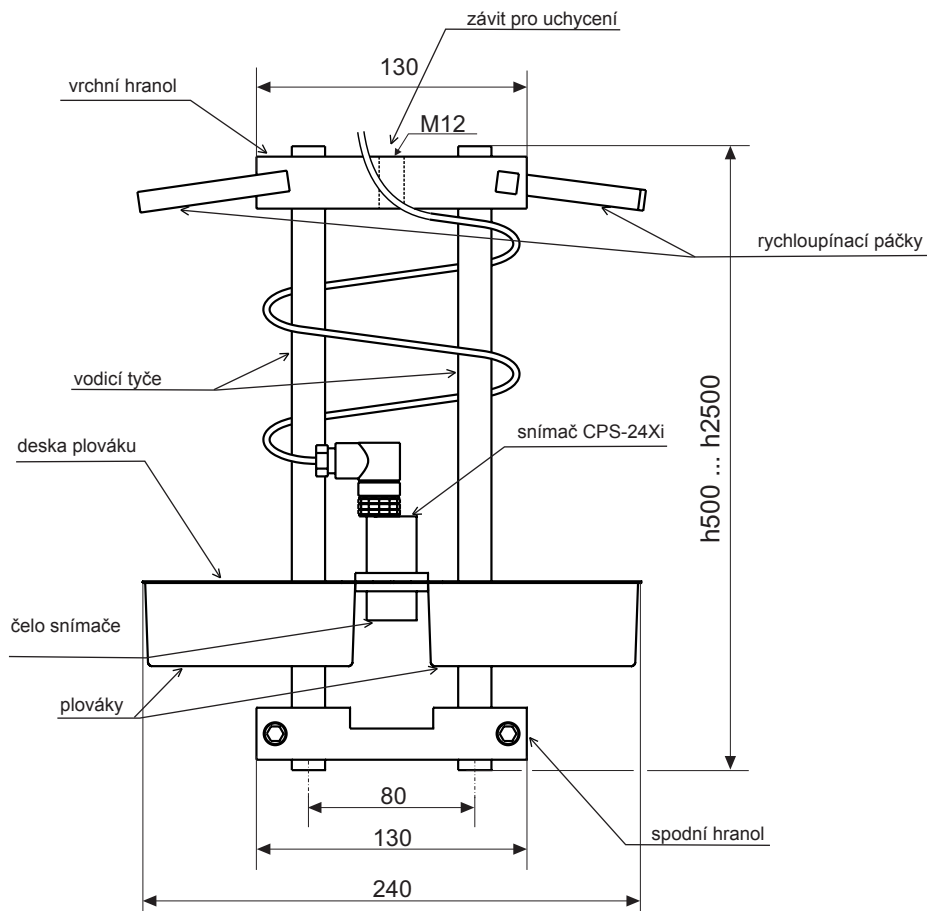
PRO DETEKCI ÚNIKU ROPY A ROPNÝCH PRODUKTŮ V PRÁZDNÝCH I VODOU ZAPLNĚNÝCH ZÁCHYTNÝCH JÍMKÁCH

- Určeno do sestavy s kapacitním snímačem CPS-24Xi-C-RO a vyhodnocovací jednotkou NSSU-811 SP2 s reléovým výstupem a napájecím napětím 230 V a 24 V AC/DC
- Libovolně dlouhé vodící tyče plováku (max. 2,5m)



Plovákový snímač úniku ropy FS-4 je určen k detekci úniku ropy a ropných produktů v záchytných nebo ochranných jímkách. Je složen ze dvou vodících tyčí, plováku, na kterém je umístěn snímač CPS-24Xi-C-RO a jiskrově bezpečná vyhodnocovací jednotka NSSU-811. Plovák je konstruovaný tak, aby čelo snímače bylo ponořeno pod hladinou média. Pokud je čelo snímače ve styku s vodou nebo se dotýká spodního kovového hranolu (v případě prázdné jímky), pak je senzor aktivovaný. Pokud je čelo snímače ve styku s ropou nebo ropnými produkty, pak je senzor deaktivovaný tzn. je uveden do havarijního stavu. Kapacitní snímač se elektricky připojí ke speciálně upravené vyhodnocovací jednotce NSSU-811 s reléovým výstupem. Lze zvolit typ jednotky s napájecím napětím 230 V AC nebo 24 V DC.

ROZMĚROVÝ NÁKRES



ZÁKLADNÍ TECHNICKÉ ÚDAJE

Rozsah pracovních teplot okolí	-20 ... +60°C, Plovák je nutné ochránit před zamrznutím (viz. Údržba a podmínky provozu)
Rozsah hustoty snímaného média	800 ... 950 kg/m ³
Minimální tloušťka vrstvy média pro detekci - na vodní hladině - v prázdné jímce	5 mm 25 mm
Kabel	PUR 3x0,14 mm ² (hnědá: + pól, bílá: - pól, zelená: nepoužitá)
Hmotnost plováku (deska + 4 ks plováků + snímač CPS-24Xi)	600 g
Pracovní prostor	s jiskrově bezpečnou napájecí jednotkou NSSU-811-230V(24V)-R SP2, celá sestava plováku zóna 1
Ostatní parametry	viz. návod ke snímači CPS-24Xi viz. návod ke snímači NSSU-811

MATERIÁLOVÉ PROVEDENÍ

část plovákové sestavy	materiál
Deska plováku	nerez W. Nr. 1.4301 (AISI 304)
Plováky	plast PP
Vodící trubky	nerez W. Nr. 1.4301 (AISI 304)

MECHANICKÁ KONSTRUKCE

Plovák nesoucí snímač se pohybuje na dvou vodících tyčích. Tyto tyče jsou spojeny dvěma nerezovými hranoly. Spodní hranol slouží pro aktivaci snímače v případě zcela suché jímky. Jeho výšku umístění je třeba nastavit tak, aby se o něj v prázdné jímce opřelo čelo snímače. Vrchní hranol se závitem je možné použít k uchycení celé konstrukce. Přívodní kabel ke snímači je navinutý kolem vodících tyčí.

POKYNY K INSTALACI

1. Ve vrchní konstrukci jímky (ve víku, v kovové armatuře, atd.) připravte svislé uchycení pomocí šroubu se závitem M12.
2. Vrchní hranol plovákového systému povolte pomocí rychloupínacích páček, aby se dosáhlo volného pohybu po vodících tyčích.
3. Plovákový systém vložte kolmo do jímky, tak aby vodící tyče dosáhly dna.
4. Vrchní hranol posuňte do místa kde je připravené uchycení a pomocí šroubu připevněte k vrchní konstrukci jímky.
5. Zkontrolujte, zda se vodící tyče dotýkají dna jímky a pak vrchní hranol zajistěte pomocí rychloupínacích páček k vodícím tyčím.

ELEKTRICKÉ PŘIPOJENÍ

Kabel navinutý na vodících tyčích začíná u plováku, kde se připojí ke konektoru snímače. Druhá strana kabelu se připojí do jiskrově bezpečné napájecí jednotky NSSU-811 SP2 následujícím způsobem: hnědý vodič kabelu se připojí na svorku (5) a bílý vodič kabelu na svorku (6). Svorky (9) a (13) slouží k připojení napájecího napětí (AC/DC) a svorky (10), (11) a (12) jsou kontakty výstupního relé. Schéma připojení je uvedeno na obrázku níže.

CPS-24Xi-C-RO

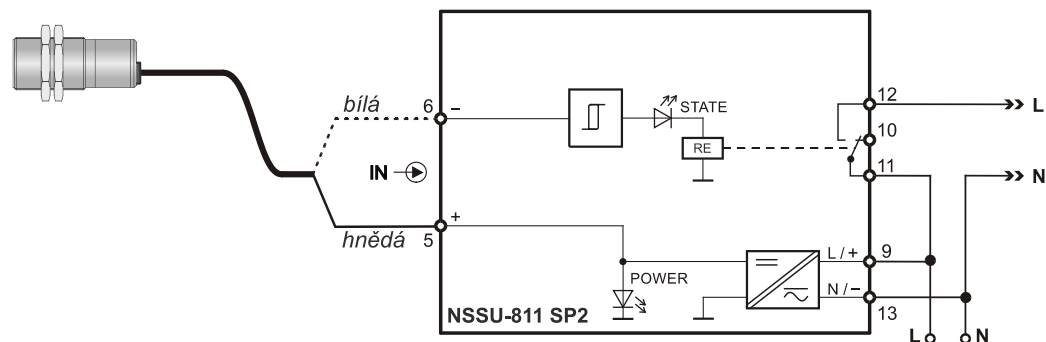


Schéma elektrického zapojení plovákového snímače



Elektrické připojení je možno provádět pouze v beznapětovém stavu!



Napájecí zdroj
provedení 24 V nebo 230 V

FUNKCE SNÍMAČE

Plovákový systém FS-4 může pracovat ve 3 režimech (1. a 2. jsou pracovní, 3. je zkušební):

1. Detekce ropy nebo ropných produktů v jímce, která neobsahuje žádnou vodu

a) *Jímka je suchá - pod plovákem se nenáchází žádná kapalina*

- plovák je klesnutý na dně - čelo snímače se dotýká spodního kovového hranolu a snímač se *aktivuje - sepne (LED svítí)*.

b) *Jímka je zaplavená ropou (havarijní stav)*

- plovák je nadnášen ropou - čelo snímače je ponořeno pod hladinu ropy a snímač se *deaktivuje - rozepne (LED nesvítí)*.

2. Detekce ropy nebo ropných produktů v jímce, která obsahuje vodu

a) *Jímka je zaplavena vodou*

- plovák je nadnášen vodou - čelo snímače je ponořeno pod hladinu vody a snímač se *aktivuje - sepne (LED svítí)*.

b) *Jímka je zaplavená vodou a na její hladině je ropa (havarijní stav)*

- plovák je nadnášen vodou - čelo snímače je ponořeno pod hladinu. Od vody jej odděluje vrstva ropy na její hladině. Snímač se *deaktivuje - rozepne (LED nesvítí)*.

3. Zkouška funkce

a) *Plovák je položený na dně*

- čelo snímače se dotýká spodního kovového hranolu a snímač se *aktivuje - sepne (LED svítí)*.

b) *Plovák je nadnášen obsluhou*

- čelo snímače je ve vzduchu a snímač se *deaktivuje - rozepne (LED nesvítí)*.

Vyhodnocovací jednotka NSSU-811 SP2 je speciální variantou s časovým zpožděním (filtrací) výstupu. Snímač musí být sepnut (resp. rozepnut) po dobu nejméně 10 sekund, aby došlo k překlopení výstupu.

V **nehavarijním stavu** (případ 1 a 2) tedy svítí LED na snímači a LED „State“ na jednotce. Kontakty relé 11 a 12 na jednotce jsou sepnuty. Kontakty relé 11 a 10 jsou rozpojeny.

V **havarijním stavu** (případ 3, 4 a 5 nebo nezapojený, či přerušený kabel ke snímači) nesvítí LED na snímači ani LED „State“ na jednotce. Kontakty relé 11 a 12 na jednotce jsou rozpojeny. Kontakty relé 11 a 10 jsou sepnuty.

ÚDRŽBA A PODMÍNKY PROVOZU

- Funkčnost plovákového systému je zaručena za podmínky, že se sestava plováku může volně pohybovat po vodicích tyčích. Při instalaci plováku je nutné brát zřetel na volný pohyb plováku. Případné cizí předměty, které plovák blokují se musí odstranit.
- Čelo snímače CPS-24Xi je nutné udržovat čisté. Při pravidelné kontrole je vždy nutné prověřit čistotu čela snímače, případně čelo očistit (např. technickým benzínem).
- Obsluha může provádět kontrolu funkce jednotky NSSU-811 SP2 (svítí zelená LED POWER a popř. oranžová LED dle stavu snímače na vstupu). Údržba zařízení spočívá v odstraňování prachu z povrchu zařízení a kontrole neporušenosti skříňky a svorkovnic. V případě zjištění jakýchkoli viditelných závad neprodleně informujte výrobce nebo prodejce zařízení.
- Na zařízení je zakázáno provádět jakékoliv změny nebo zásahy bez souhlasu výrobce. Eventuální opravy musí být prováděny jen u výrobce nebo jím pověřenou servisní organizací. Montáž, instalace, uvedení do provozu, obsluha a údržba zařízení musí být prováděny v souladu s těmito technickými podmínkami a musí být dodržena ustanovení platných norem pro instalaci elektrických zařízení.



Plovák je nutné chránit před zamrznutím v ledu. Hrozí poškození (prasknutí) jednotlivých plováků nebo blokáce volného pohybu. V zimních měsících je potřeba spodní hranol vysunout na vodicích tyčích nad hladinu vody, která se běžně vyskytuje v jímkách (přitom musí být zachován prostor pro pohyb plováku směrem nahoru). Čelo snímače bude v tomto případě ležet na tomto zvednutém hranolu, jednotlivé plováky však nebudou ponořeny ve vodě - nehrozí jejich zamrznutí.

ZPŮSOB ZNAČENÍ

- **FS-4** h
 └─ délka vodicích tyčí (500 ... 2500 mm)
- **CPS-24Xi-C-RO** kabel
- **NSSU-811--R SP2**
 └─ provedení: **230V** – 30...230 V AC/DC
 24V – 10...30 V AC (10...40 V DC)

PŘÍKLADY SPRÁVNÉHO OZNAČENÍ

FS-4 h1500, CPS-24Xi-C-RO kabel 15m, NSSU-811-230V-R

(**h1500**) délka vodicích tyčí 1500mm; (**15m**) délka kabelu navinutého na vodicích tyčích; (**230V**) napájecí napětí jiskrově bezpečné jednotky NSSU-811 je 30...230 V AC/DC.

OCHRANA, BEZPEČNOST, KOMPATIBILITA A NEVÝBUŠNOST

CPS-24Xi

Hladinový snímač je vybaven ochranou proti přepólování nebo krátkodobému přepětí napájecího napětí a proti proudovému přetížení nebo zkratu na výstupu. Ochrana před nebezpečným dotykem je zajištěna malým bezpečným napětím dle ČSN 33 2000-4-41. Elektromagnetická kompatibilita (EMC) je zajištěna souladem s normami ČSN EN 55022/B, ČSN EN 61326-1, ČSN EN 61000-4-2 až 6.

Nevýbušnost provedení CPS-24Xi je ověřena FTZÚ - AO210 Ostrava - Radvanice, protokol č. FTZÚ 02 ATEX 0233X

NSSU-811 SP2

Připojení k napájecí síti lze realizovat pouze přes pojistku nebo jistič (max. 16A). Elektrické zařízení třídy ochrany II. Elektrická bezpečnost dle ČSN EN 61010-1. Elektromagnetická kompatibilita je zajištěna souladem s normami ČSN EN 55022, ČSN EN 61000-6-2, ČSN EN 61000-4-2, -3, -4, -5, -6 a -11.

Jiskrová bezpečnost vstupních svorek jednotky je v souladu s normami ČSN EN 60079-0 a ČSN EN 60079-11. Nevýbušnost je ověřena FTZÚ-AO 210 Ostrava-Radvanice, protokol č.: FTZÚ 04 ATEX 0136X.