

- Určeno pro kontinuální bezkontaktní měření výšky hladin kapalin a sypkých materiálů
- Výborně čitelný OLED displej
- Okamžité zobrazení měřených hodnot
- Pokročilé inteligentní zpracování signálu
- Jednoduché nastavení rozsahů i bez přítomnosti média
- Možnost použití v prostředí s nebezpečím výbuchu (verze Xi)
- Proudový výstup (4 ... 20 mA), HART protokol



Ultrazvukové hladinoměry ULM[®] jsou kompaktní měřicí zařízení obsahující elektroakustický měnič, elektronický modul pro inteligentní vyhodnocení přijatých signálů, převodník a zobrazovací modul. Hladinoměry vysílají pomocí elektroakustického měniče řadu ultrazvukových impulsů, které se šíří směrem k hladině. Odražená akustická vlna je zpětně měničem přijata a následně zpracována v měřicím modulu. Zde blok inteligentního vyhodnocení provede odfiltrování rušivých signálů, porovnání vyčištěného přijatého signálu s mapou falešných odrazů (např. od míchadel, žebříků, výztuh, apod.) a následný výběr žádoucího odrazu (echa). Na základě doby šíření jednotlivých pulsů k hladině a zpět a na základě měřené teploty v nádrži je vypočtena aktuální vzdálenost k povrchu hladiny. Dle výšky hladiny je pak nastaven výstup hladinoměru a měřený údaj je zobrazen na displeji.

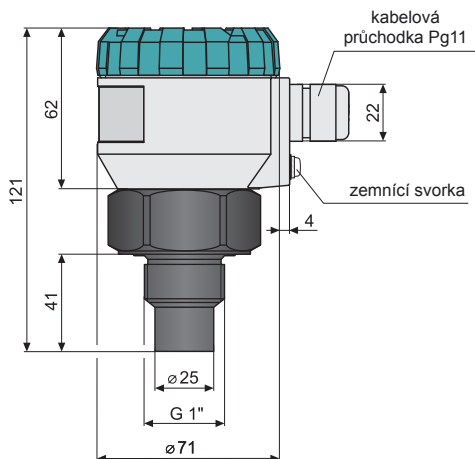
Hladinoměry jsou díky bezdotykovému principu snímání vhodné pro kontinuální měření výšky hladiny kapalin, odpadních vod, kalů, suspenzí, lepidel, pryskyřic v nejrůznějších otevřených i uzavřených nádobách, jímkách, kanálech nebo žlabech. Použitelnost pro měření hladiny sypkých materiálů je omezená, dochází ke zkrácení měřicího rozsahu. Vhodnost použití hladinoměru pro měření sypkých materiálů doporučujeme konzultovat s výrobcem.

VARIANTY SNÍMAČŮ

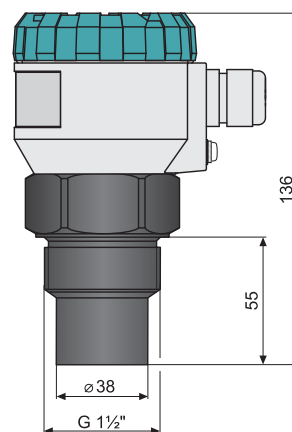
- **ULM-70_-02-I** *rozsah měření od 0,15 m do 2 m*, celoplastový zářič PVDF, pouzdro z hliníkové slitiny, mechanické připojení se šroubením G 1".
- **ULM-70_-06-I** *rozsah měření od 0,25 m do 6 m*, celoplastový zářič PVDF, pouzdro z hliníkové slitiny, mechanické připojení se šroubením G 1 ½".
- **ULM-70_-10-I** *rozsah měření od 0,4 m do 10 m*, celoplastový zářič PVDF, pouzdro z hliníkové slitiny, mechanické připojení přírubou z polyetylénu HDPE (verze "N") nebo z hliníkové slitiny (verze "Xi").
- **ULM-70_-20-I** *rozsah měření od 0,5 m do 20 m*, celoplastový zářič PVDF, pouzdro z hliníkové slitiny, mechanické připojení přírubou z hliníkové slitiny.

VARIANTY KONSTRUKČNÍHO PROVEDENÍ

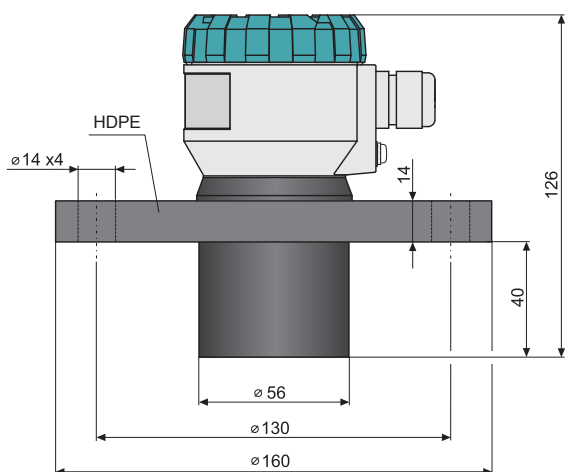
ULM-70_-02-I



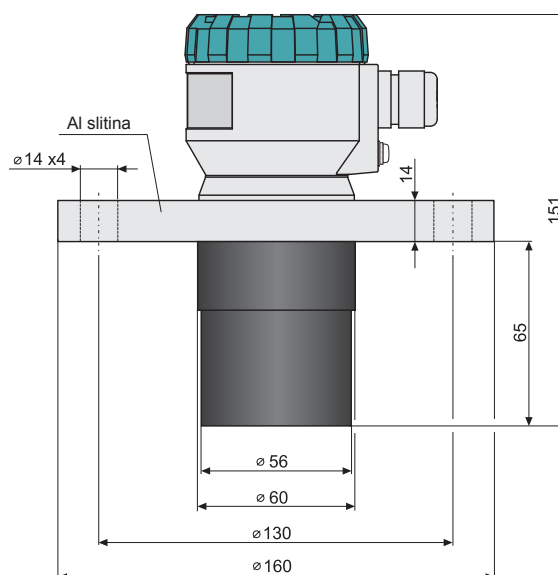
ULM-70_-06-I



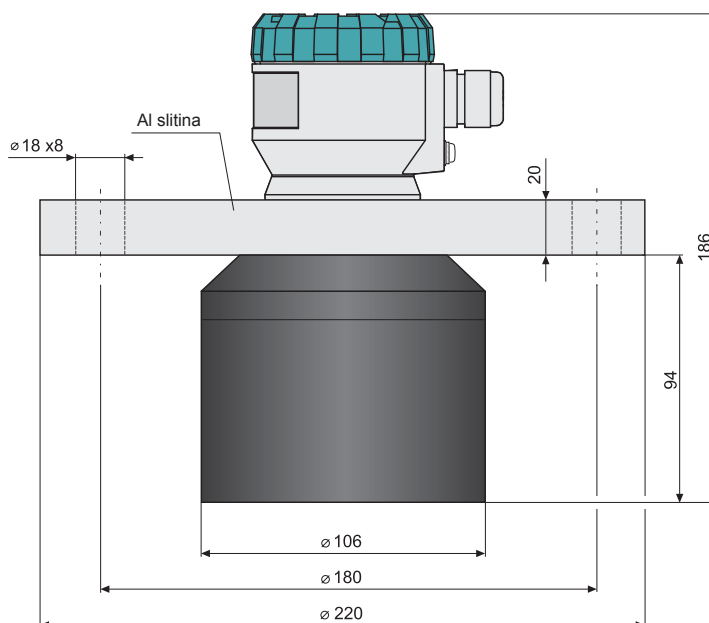
ULM-70N-10-I



ULM-70Xi-10-I



ULM-70_-20-I



ZÁKLADNÍ TECHNICKÉ ÚDAJE

Měřicí rozsah ¹⁾	ULM-70_-02-I ULM-70_-06-I ULM-70_-10-I ULM-70_-20-I	0,15 ... 2 m 0,25 ... 6 m 0,4 ... 10 m 0,5 ... 20 m
Napájecí napětí	ULM-70N-_-_-I ULM-70Xi-_-_-I	18 ... 36 V DC 18 ... 30 V DC
Výstup		4 ... 20 mA (limitní hodnoty 3,9 ... 20,5 mA), HART
Rozlišení	ULM-70_-02;06-I ULM-70_-10-I ULM-70_-20-I	< 1 mm < 2 mm < 2,5 mm
Přesnost (z celkového rozsahu)		0,15%
Teplotní chyba		max. 0,04% / K
Vyzařovací úhel (-3 dB)	ULM-70_-02;10-I ULM-70_-06-I ULM-70_-20-I	10° 14° 12°
Rozsah pracovních teplot	ULM-70_-02;06-I ULM-70_-10;20-I	-30 ... +70°C -30 ... +60°C
Krátkodobé teplotní namáhání		+90°C / 1 hod.
Maximální provozní přetlak (na vyzařovací plošce)		0,1 MPa
Nastavení citlivosti měření		3 stupně (low – medium – high)
Tlumení		0 ... 99 sec.
Perioda vysílání		1 ... 4 sec.
Doba prvního měření od náběhu napájení		30 sec.
Doplňující technické údaje pro provedení Xi ²⁾ – mezní parametry		U _i =30V DC; I _i =132mA; P _i =0,99W; C _i =370nF; L _i =0,9mH
Signalizace poruchových stavů (výpadek echa, hladina v mrtvé zóně)		libovolně nastavitelné v režimech: 3,75 mA, 22 mA, poslední změřená hodnota
Krytí		IP67
Procesní připojení	ULM-70_-02-I ULM-70_-06-I ULM-70N-10-I ULM-70Xi-10-I ULM-70_-20-I	šroubení se závitem G 1" šroubení se závitem G 1½" příruba z HDPE příruba z Al slitiny příruba z Al slitiny
Doporučený kabel		PVC 2 x 0,75 mm ² (3 x 0,5 mm ²)
Zatěžovací odpor proudového výstupu (při U = 24 V DC)		R _{max} = 270 Ω ³⁾
Hmotnost snímače	ULM-70_-02-I ULM-70_-06-I ULM-70N-10-I ULM-70Xi-10-I ULM-70_-20-I	0,3 kg 0,4 kg 0,7 kg 1,2 kg 3,1 kg

KLASIFIKACE PROSTOR (dle ČSN EN 60079-10 a ČSN EN 60079-14)

ULM-70N-_-_-I	základní provedení pro prostory bez nebezpečí výbuchu
ULM-70Xi-02-I ULM-70Xi-06-I	jiskrově bezpečné provedení pro prostory s nebezpečím výbuchu hořlavých par nebo plynů ⊕ II 1/2G Ex ia IIB T5 s JBIP ⁴⁾ celý hladinoměr zóna 1, čelní část hlavice zóna 0
ULM-70Xi-10-I	jiskrově bezpečné provedení pro prostory s nebezpečím výbuchu hořlavých par nebo plynů ⊕ II 1/2G Ex ia IIA T5 s JBIP ⁴⁾ celý hladinoměr zóna 1, čelní část hlavice zóna 0
ULM-70Xi-20-I	jiskrově bezpečné provedení pro prostory s nebezpečím výbuchu hořlavých par nebo plynů ⊕ II 2G Ex ia IIA T5 s JBIP ⁴⁾ celý hladinoměr zóna 1

¹⁾ Použitelnost pro měření hladiny sypkých materiálů je omezená, dochází ke zkrácení měřicího rozsahu.

²⁾ Povolený rozsah teplot a tlaků v prostoru zóna 0 (provedení Xi): -20°C až +60°C; 80 až 110kPa.

³⁾ Včetně rezistoru 250R při zapojení s HART.

⁴⁾ Jiskrově bezpečný izolační převodník (např. Dinel IRU-420).

POKYNY K INSTALACI

Hladinoměř se instaluje do horního víka nádrže (nádobu) pomocí upevňovací matice nebo příruby.

V případě instalace v otevřeném kanále (jímce, žlabu apod.), instalujte snímač na konzolu co nejbližší k očekávané maximální hladině. Max. hladina se nesmí nacházet v mrtvé zóně hladinoměru.

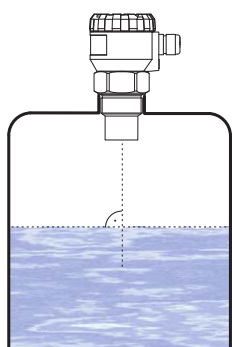
Osa snímače musí směřovat kolmo k měřené hladině.

Pěna na hladině tlumí odraz akustických vln, což může způsobit špatnou funkčnost hladinoměru. Pokud je to možné, zvolte takové umístění, kde je pěnění nejmenší.

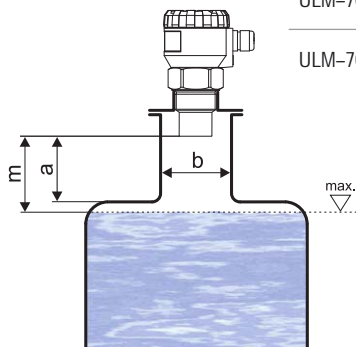
Chraňte snímač před přímým slunečním zářením.

V případě nejasností doporučujeme kontaktovat výrobce.

MONTÁŽ A DOPORUČENÍ

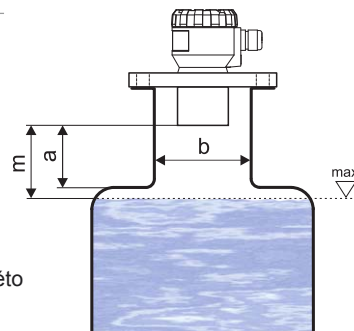


Doporučená instalace hladinoměru ULM-70 v nádrži

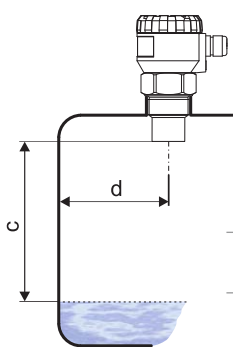


ULM-70-02; 06	a < 3b b > 100 mm
ULM-70-10	a < 1,5b b > 100 mm
ULM-70-20	a < 1,5b b > 150 mm

a - výška hrdla od hrany zářiče
b - šířka hrdla
m - mrtvá zóna (hladinoměr v této zóně neměří)



Instalace hladinoměru ULM-70 přes vstupní hrdlo (tímto způsobem je možné nádrž zaplnit téměř do maximální výšky)

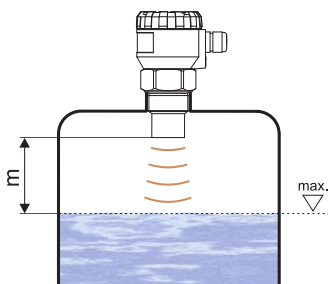


c - měřicí rozsah hladinoměru
d - minimální vzdálenost od stěny nádrže

ULM-70-02; 10	d > 1/12 c (min. 200 mm)
ULM-70-06	d > 1/8 c (min. 200 mm)
ULM-70-20	d > 1/10 c (min. 200 mm)

Vzdálenost hladinoměru od stěny nádrže

m - mrtvá zóna (hladinoměr v této zóně neměří)



Minimální vzdálenost hladinoměru k maximální hladině

ELEKTRICKÉ PŘIPOJENÍ

Hladinoměř se připojuje k návaznému vyhodnocovacímu nebo zobrazovacímu zařízení kabelem o vnějším průměru 6 až 8 mm, prostřednictvím šroubových svorek umístěných pod zobrazovacím modulem. Kladný pól **+U** se připojí na svorku "+", záporný pól **0V** na svorku "-" a stínění (pouze u stíněných kabelů) se připojí na svorku "⏏".

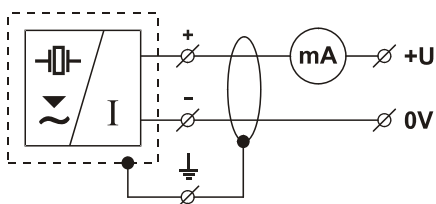
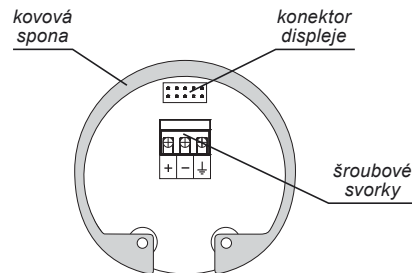


Schéma připojení hladinoměru



Vnitřní pohled na šroubové svorky pod zobrazovacím modulem

Elektrické připojení hladinoměru se provádí vždy při odpojeném napájecím napětí!

Vhodným zdrojem napájecího napětí je stabilizovaný zdroj bezpečného napětí 18 až 36 V DC (Xi verze 30V DC), který může být součástí návazného vyhodnocovacího nebo zobrazovacího zařízení.

Vzhledem k možnému výskytu elektrostatického náboje na nevodivých částech hladinoměru, je nutno **všechny hladinoměry** určené do prostorů s **nebezpečím výbuchu** (typy ULM-70Xi) **uzemnit**. Uzemnění se provádí pomocí šroubu umístěného na hlavici hladinoměru pod kabelovou vývodkou.

V případě silného okolního elektromagnetického rušení, souběhu přívodního kabelu se silovým vedením, nebo jeho délky větší než 30 m, doporučujeme použití stíněného kabelu. Stínění se připojuje **vždy jen v jednom místě** (hladinoměr nebo rozvaděč).

NASTAVENÍ

Nastavení se provádí pomocí 3 tlačítek umístěných na zobrazovacím modulu. Všechny položky nastavení jsou dostupné v menu hladinoměru. Bližší informace naleznete v návodu k obsluze.

tlačítko

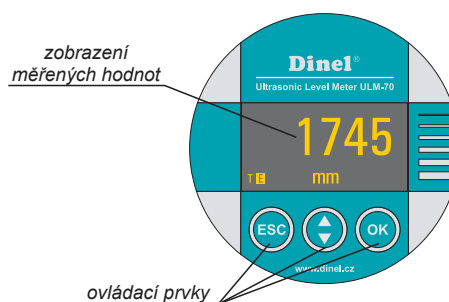
- vstup do nastavovacího menu
- potvrzení zvolené položky v menu
- uložení nastavených údajů

tlačítko

- pohyb v menu
- změna hodnot

tlačítko

- zrušení prováděných změn
- posun o úroveň výše

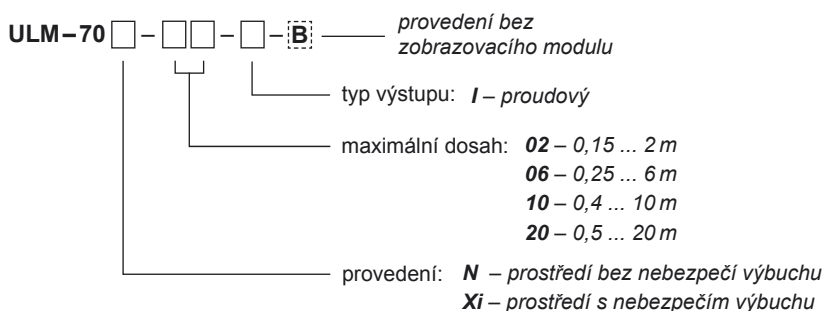


* přerušovaně bliká při příjmu odraženého signálu (echa) od měřené hladiny

OBLASTI POUŽITÍ

Pro spojitě měření výšky hladin kapalin, odpadních vod, kalů, suspenzí, lepidel, pryskyřic v nejrůznějších otevřených i uzavřených nádobách, jímkách, kanálech nebo žlebech. Použitelnost pro měření hladiny sypkých materiálů je omezená, dochází ke zkrácení měřicího rozsahu. Vhodnost použití hladinoměru pro měření sypkých materiálů doporučujeme konzultovat s výrobcem.

ZPŮSOB ZNAČENÍ



PŘÍKLADY SPRÁVNÉHO OZNAČENÍ

ULM-70N-02-I
ULM-70Xi-06-I

ULM-70N-10-I-B
ULM-70Xi-20-I

PŘÍSLUŠENSTVÍ

standardní – v ceně snímače

- 1x těsnění (pro ULM-70_-02-I, 06-I)

volitelné – za příplatek (viz katalogový list příslušenství)

- nerezová upevňovací matice UM-G1"
(pro ULM-70_-02-I)
- nerezová upevňovací matice UM-G1 ½"
(pro ULM-70_-06-I)

OCHRANA, BEZPEČNOST, KOMPATIBILITA A NEVÝBUŠNOST

Hladinoměr je vybaven ochranou proti přepólování napájecího napětí a ochranou proti proudovému přetížení.

Ochrana před nebezpeč. dotykem je zajištěna malým bezpeč. napětím dle ČSN EN 33 2000-4-41.

Elektromagnetická kompatibilita dle ČSN EN 55022/B, ČSN EN 61326/Z1 a ČSN EN 61000-4-2 až 6.

Nevýbušnost typů ULM-70Xi je zajištěna souladem s normami: ČSN EN 60079-0 : 2007; ČSN EN 60079-11 : 2007 a ČSN EN 60079-26 : 2007.

Nevýbušnost je ověřena FTZÚ-AO 210 Ostrava-Radvanice, protokol č.: FTZÚ 09 ATEX 0277X.

*Tento projekt byl realizován za finanční podpory z prostředků státního rozpočtu prostřednictvím
"Ministerstva průmyslu a obchodu".*