

- Ponorný hladinový snímač ke snímání vody ve vrtech, studních a jámkách
- Nerezový demontovatelný ochranný košík zabraňuje mechanickému poškození elektrody
- Dvou vodičové připojení přímo do obvodu s relé nebo na vstup řídicího systému
- Velmi jednoduchá instalace bez nutnosti nastavení



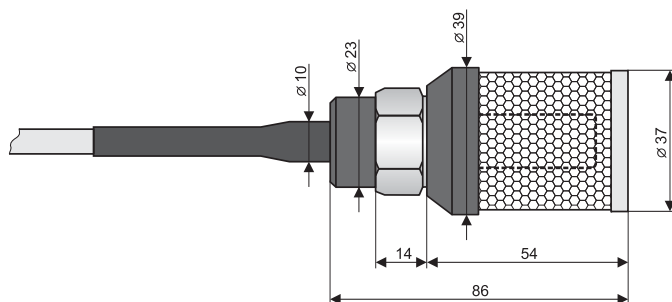
Kapacitní hladinový snímač CLS-23S je přímou náhradou snímače CLS-18S. Je konstruován jako spolehlivý a přitom levné řešení pro detekci výšky hladiny vody ve vrtech, studních, jámkách, nádržích apod. Snímač nemá nastavovací prvky, po instalaci a elektrickém připojení je ihned připraven k provozu. Připojení je dvou vodičové, přímo do elektrického obvodu s relé nebo na binární vstup řídicího systému.

### VARIANTY SNÍMAČŮ

- **CLS-23S-11** izolovaná válcová elektroda s demontovatelným ochranným košíkem. Maximální hloubka ponoru 100 m, délka elektrody 30 mm.

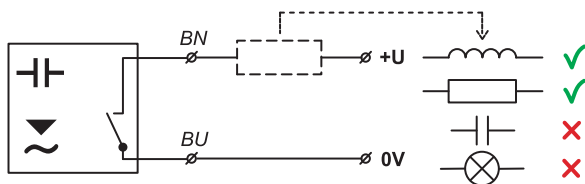
ZÁKLADNÍ TECHNICKÉ ÚDAJE	
Napájecí napětí	6 ... 30 VDC
Proudový odběr (klidový stav)	max. 0,6 mA
Typ výstupu	S (elektronický proudový spínač)
Spínaný proud (min / max)	3,3 / 40 mA
Zbytkové napětí v sepnutém stavu	max. 6 V
Zpoždění výstupního signálu vzhledem k aktivaci elektrody	0,1 s
Rozsah pracovních teplot okolí	-20 ... +80°C
Materiál pouzdra a izolace elektrody	plast PP
Materiál ochranného košíku	nerez ocel, plast PP
Krytí	IP68 (1 MPa)
Typ kabelu	PVC 2x 0,75 mm
Hmotnost (bez kabelu)	cca. 0,2 kg

### ROZMĚROVÝ NÁKRES



## ELEKTRICKÉ PŘIPOJENÍ

Kladný pól napájení (+U) se připojuje přes zátěž (např. relé) na hnědý vodič, záporný (0V) na modrý vodič. Snímač je na výstupu opatřen ochranou proti zkratu. Zátěže kapacitní a s nízkým klidovým odporem (žárovka) nelze ke snímači připojit (snímač je vyhodnotil jako zkrat). V případě zapojení snímače na návazné zařízení, napájecí a spínací jednotky Dinel (typy SSU, DSU, LCU) nebo binární vstup PLC se zátěž do obvodu nezapojuje.



barvy žil kabelu: BN – hnědá BU – modrá

*Pozn.: Snímač je standardně vybaven nestíněným kabelem. V případě silného elektromagnetického rušení nebo souběhu se silovými vodiči doporučujeme použití stíněného kabelu, popř. kontaktovat výrobce. V případě instalace na odlehkých místech s dlouhým připojovacím kabelem je nutné do vedení vložit vhodnou ochranu proti přepětí.*

## MONTÁŽ A DOPORUČENÍ

Instalace snímače se provádí shora, zavěšením za přívodní kabel. Snímač může pracovat v libovolné poloze. Maximální hloubka ponoru je 100 m. Ochranný košík zabraňuje znečištění a poškození elektrody, je upevněn pomocí závitů a lze jej v případě nutnosti (čištění apod.) demontovat.

## TYPY VÝSTUPŮ

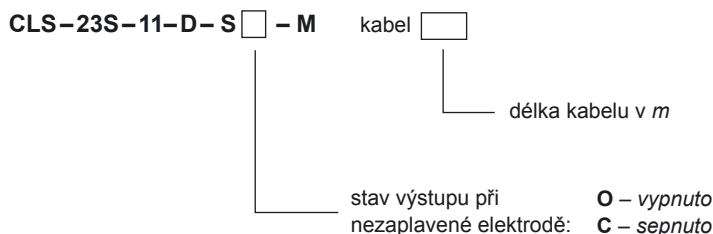
	stav hladiny	typ výstupu	stav výstupu		stav hladiny	typ výstupu	stav výstupu
snímání minimální hladiny		CLS-23S-11-D-SO	SEPNUTO	snímání maximální hladiny		CLS-23S-11-D-SC	SEPNUTO
		CLS-23S-11-D-SO	VYPNUTO			CLS-23S-11-D-SC	VYPNUTO

Z bezpečnostních důvodů doporučujeme pro detekci **minimální hladiny** použít snímač typem výstupu "SO" (snímač při zaplavení sepne). Případná porucha snímače nebo kabeláže se zde projeví shodně jako havarijní stav hladiny rozepnutím snímače. Analogicky pro detekci **maximální hladiny** doporučujeme použít snímač s typem výstupu "SC" (snímač při zaplavení rozepne).

## OBLASTI POUŽITÍ

Detekce vody a vodních roztoků v nádržích, betonových jámkách, vrtech, studních apod.

## ZPŮSOB ZNAČENÍ



## PŘÍKLADY SPRÁVNÉHO OZNAČENÍ

CLS-23S-11-D-SO-M kabel 8m      CLS-23S-11-D-SC-M kabel 20m

## PŘÍSLUŠENSTVÍ

### *standardní – v ceně snímače*

- 1x ochranný košík

### *volitelné – za příplatek (viz katalogový list příslušenství)*

- kabel (nad standardní délku 2 m)
- 

## OCHRANA, BEZPEČNOST A KOMPATIBILITA

Hladinový snímač je vybaven ochranou proti poruchovému napětí na elektrodě, přepólování, krátkodobému přepětí a proudovému přetížení na výstupu. Ochrana před nebezpečným dotykem je zajištěna malým bezpečným napětím dle ČSN 33 2000-4-41.

Elektromagnetická kompatibilita je zajištěna souladem s normami ČSN EN 55011/B, ČSN EN 61326-1, ČSN EN 61000-4-2 (8 kV), -4-3 (10 V/m), -4-4 (2 kV), -4-5 (1 kV) a -4-6 (10 V).