

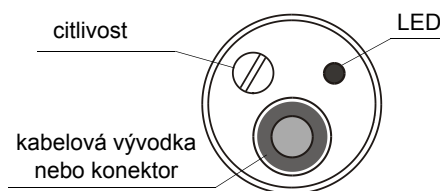
I. Popis

Kapacitní přibližovací snímače CPS-24 jsou určeny k detekci přiblížení nebo vyhodnocení pohybu pevných předmětů, k indikaci stavu hladiny neabrazivních sypkých látek v kovových nádobách, dále k indikaci hladin kapalin a sypkých látek v elektricky nevodivých (plastových, skleněných) nádobách (popř. přes skleněné nebo plastové průhledítko) a stavoznacích a k indikaci úniku kapalin v meziplášťovém prostoru u dvojplášťových nádrží, v plechových záchytných vanách, betonových jímkách nebo přímo na podlaze. K dispozici jsou varianty s krátkou kabel. vývodkou - CPS-24_-A-__ , s prodlouženou nerezovou kabelovou vývodkou - CPS-24_-B-__ a nebo s konektorem CPS-24_-C-__.

Provedení výstupů může být NPN, PNP nebo NAMUR.

Snímače typu CPS-24N jsou určeny do prostorů bez nebezpečí výbuchu. Snímače typu CPS-24Xi jsou jiskrově bezpečná zařízení ExII1GEialICT6 a lze je používat v nebezpečných prostorech zóna 2, zóna 1, zóna 0 ve smyslu ČSN EN 60079-14. Jiskrově bezpečnosti je dosaženo připojením na vnější jiskrově bezpečný obvod, který byl za tímto účelem schválen (NSSU, NDSU, NLCU apod).

Na zadní straně snímače je pod krycím šroubkem nastavovací trimr k nastavení citlivosti (viz. kapitola V). Je zde rovněž signalizační LED červené barvy - viz obr. 1.



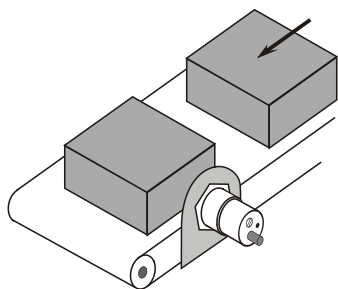
Obr. 1: Zadní strana snímače

II. Montáž a demontáž

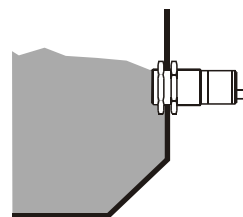
Snímač je opatřen závitem M24x1 a dvěma upevňovacími maticemi. Montáž lze provádět v libovolné poloze. Nejčastěji se snímač montuje takto:

a) na pomocný plechový držák, ke snímání pohybujících se předmětů po dopravníku - obr. 2a. V plechovém držáku je vyvrtán otvor $\phi 25$ mm, snímač je umístěn do otvoru a jeho poloha je vymezena upevňovacími maticemi tak, že plech je mezi nimi sevřen. Vzdálenost snímače od pohybujících se předmětů se nastaví podle jejich velikosti, tvaru a materiálového složení na cca 1 - 8 mm.

b) v případě montáže do stěny plechového zásobníku na sypké látky postupujeme shodně jako v bodě a). Polohu snímače vymezíme tak, aby jeho čelo bylo vzdáleno cca 10mm od vnitřní stěny zásobníku - obr. 2b.

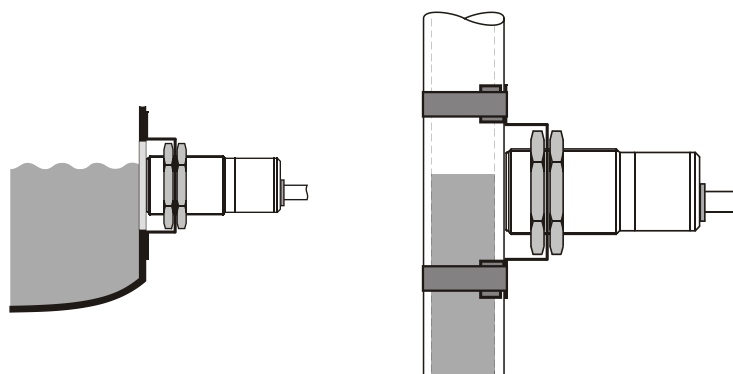


Obr. 2a: Snímání předmětů na dopravníku



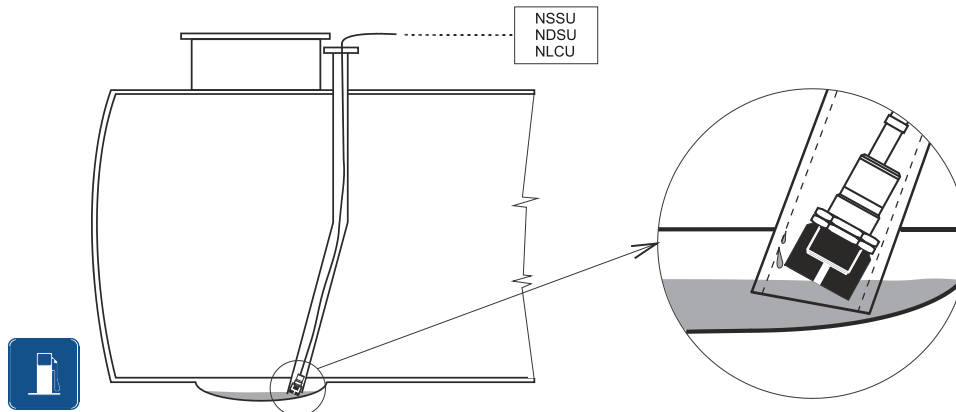
Obr. 2b: Snímání sypkých materiálů v zásobníku

c) pro snímání hladiny v nekovových nádržích, v průhledítkách a stavoznacích (obr. 2c) doporučujeme použít tvarovatelný plechový držák PD-24-1, jehož „křídélka“ ohneme podle zakřivení stěny. Čelo snímače se musí dotýkat stěny.



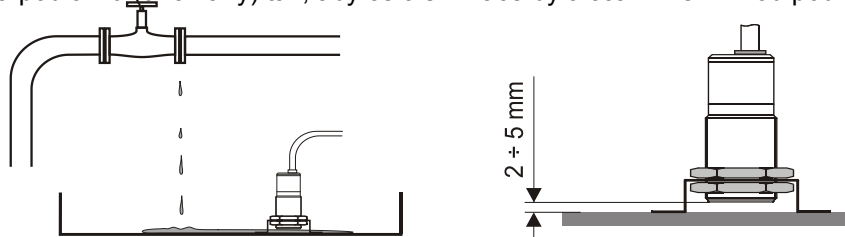
Obr. 2c: Aplikace snímačů CPS na stavoznaky a průhledítka

d) pro aplikaci ke snímání úniků v meziplášťových prostorech dvouplášťových nádrží (obr. 2d) použijeme distanční korunku DK-24. Upevňovací matice na snímači nyní slouží pouze jako "kontrovací". Distanční korunka je správně namontovaná tehdy, je-li čelní (bílá) plocha snímače cca 1 mm nad koncem vnitřního závitu korunky. Do meziplášťového prostoru se snímač spustí na svém přívodním kabelu. Pro tuto aplikaci doporučujeme provedení "B" s prodlouženou kabelovou vývodkou s možností instalace elové ochranné hadice.



Obr. 2d: Použití CPS k indikaci přítomnosti kapaliny v meziplášťovém prostoru

e) pro indikaci přítomnosti kapaliny v záchytných vanách a na podlahách se snímač umístí do držáku PD-24-1. Sestava se položí na podložku (dno vany) tak, aby čelo snímače bylo cca 2 ÷ 5 mm od podložky. Viz obr. 2e.



Obr. 2e: Použití CPS ke snímání úkapků v záchytné vaně

III. Instalace

Elektrické připojení k přívodnímu kabelu se provede v beznapěťovém stavu buďto:

- připojením jednotlivých barevných žil připojovacího kabelu na příslušné svorky návazného zařízení (napájecí jednotky) dle obr. 3.
nebo pokud se jedná o verzi s konektorem:
- připojením konektorové zásuvky na vidlici na snímači. V tomto případě je konektorová zásuvka opatřena kablíkem s barevnými žilami a postupujeme dle bodu a, nebo je zásuvka rozebíratelná a její vnitřní svorky nejprve připojíme k vlastnímu kabelu dle obr. 3 a obr. 4.

Vedení od CPS-24N k návaznému zařízení je provedeno vhodným třížilovým (min. 3x0,5 mm²) kabelem, v případě var. CPS-24Xi dvoužilovým (min. 2x0,5 mm²) kabelem.

Délku kabeláže u varianty Xi je nutno volit s ohledem na maximální přípustné parametry (zejména indukčnost a kapacitu) vnějšího jiskrově bezpečného obvodu napájecích jednotek (NSSU, NDSU, NLCU).

V případě použití rozebíratelné zásuvky ELWIKa nebo ELKA 4012 K PG7 je max. vnější průměr kabelu 6 mm. Stíněný kabel je nutno použít v případě vedení na vzdálenosti větší než 30 m, nebo v případě nutného souběhu vedení se silovým vedením.

Poznámky k připojení :

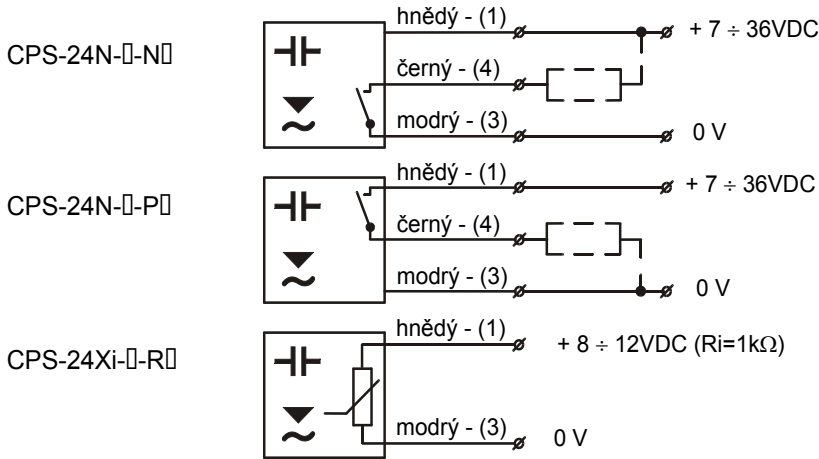
- snímač s výstupem NPN, PNP lze zatěžovat pouze odporovou nebo induktivní zátěží. Výstup snímače je opatřen impulsní ochranou proti zkratu a kapacitní zátěží (> cca 100nF) a zátěže s malým klidovým odporem (žárovky) vyhodnocuje jako zkrat.
- Připojovací kabel doporučujeme vést odděleně od silových rozvodů a silných zdrojů elektromagnetického rušení (impulsní měniče, motory).

IV. Uvedení do provozu

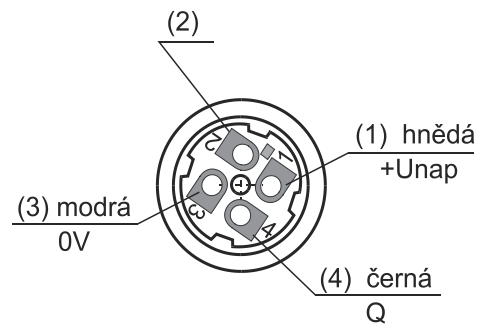
Pro variantu CPS-27N spočívá v zapnutí napájecího zdroje bezpečného napětí 7÷36 VDC (typu SELV).

Pro variantu CPS-27Xi v zapnutí jiskrově bezpečné napájecí jednotky (NSSU, NDSU, NLCU).

(Správná činnost snímače je popsána na obr. 5.)



Obr. 3: Připojení snímačů



Obr. 4: Pohled zevnitř na svorky zásuvky ELWIK 4012 K PG7 a ELKA 4012 K PG7

funkce	stav hladiny	stav výstupu	LED
snímání minimální hladiny		CPS-24N-□-NO CPS-24N-□-PO sepnut	
		CPS-24Xi-□-RO větší proud	
		CPS-24N-□-NO CPS-24N-□-PO vypnut	
		CPS-24Xi-□-RO menší proud	
snímání maximální hladiny		CPS-24N-□-NC CPS-24N-□-PC sepnut	
		CPS-24Xi-□-RC větší proud	
		CPS-24N-□-NC CPS-24N-□-PC vypnut	
		CPS-24Xi-□-RC menší proud	

Poznámka k obrázku: pro snímání min. hladiny doporučujeme použít snímač s výstupem v klidu rozepnutým - NO, PO, RO. Je to z bezpečnostních důvodů - event. porucha snímače nebo kabeláže se projeví shodně jako havarijný stav hladiny. Analogicky pak pro max. hladinu doporučujeme výstupy v klidu sepnuté - NC, PC, RC.

Pro detekci úniků a úkapů kapalin doporučujeme variantu NC, PC, resp. RC - jedná se rovněž o snímání max. hladiny i když poloha snímače je na nejnižším místě.

Obr. 5: Správná funkce snímačů - příklad snímání hladiny

V. Nastavení

Citlivost se nastavuje trimrem umístěným na zadní straně pouzdra pod krycím šroubkem. Otáčením doprava (ve směru pohybu hodinových ručiček) se citlivost snímače snižuje, opačným směrem se citlivost zvyšuje. Nastavení základní citlivosti:

Typ CPS-24 _ _ _ O:

Otáčíme trimrem doleva, až se rozsvítí LED. Pak otáčíme mírně doprava až LED právě zhasne. Od tohoto bodu otočíme o 180° doprava.

Typ CPS-24 _ _ _ C:

Otáčíme trimrem doleva, až LED zhasne. Pak otáčíme mírně doprava až se LED rozsvítí. Od tohoto bodu otočíme o 180° doprava.

Pro použití ke snímání materiálů s nízkou relativní permitivitou (plasty) doporučujeme individuální nastavení zvýšené citlivosti popř. konzultace na naší adrese.

Po nastavení citlivosti nezapomeneme řádně dotáhnout krycí šroubek trimru.

VI. Používání, obsluha a údržba

Snímač CPS-24 nevyžaduje k provozu žádnou obsluhu. Obsluha technologického celku je za provozu informována o přítomnosti předmětu nebo výšce hladiny měřené látky v nádobě signalizační diodou LED.

Údržba CPS-24 spočívá v kontrole neporušenosti snímače a přívodního kabelu. V případě zjištění jakýchkoli viditelných závad neprodleně informujte výrobce nebo prodejce zařízení.

Na zařízení CPS-24 je zakázáno provádět jakékoliv změny nebo zásahy bez souhlasu výrobce. Eventuální opravy musí být prováděny jen u výrobce nebo jím pověřenou servisní organizací. Montáž, instalace, uvedení do provozu, obsluha a údržba zařízení CPS-24 musí být prováděny v souladu s tímto návodem a musí být dodržena ustanovení platných norem pro instalaci elektrických zařízení.

VII. Ochrana, bezpečnost, kompatibilita a nevybušnost

Hladinový snímač je vybaven ochranou proti přepólování a krátkodobému přepětí napájecího napětí, proti proudovému přetížení a zkratu na výstupu.

Ochrana před nebezpečným dotykem je zajištěna bezpečným napětím dle ČSN 33 2000-4-41.

Elektromagnetická kompatibilita je zajištěna souladem s normami ČSN EN 55022/B, ČSN EN 61326-1, ČSN EN 61000-4-2, ČSN EN 61000-4-3, ČSN EN 61000-4-4, ČSN EN 61000-4-5, ČSN EN 61000-4-6.

Nevybušnost provedení CPS-24Xi je ověřena FTZÚ-AO 210 Ostrava - Radvanice protokol č. 02 ATEX 0233X.

Zvláštní podmínky pro bezpečné použití snímače CPS-24Xi:

Zařízení je určeno k připojení k jiskrově bezpečné napájecí jednotce NxxU-8xx

Při použití jiného schváleného zařízení, jehož výstupní parametry odpovídají výše uvedeným vstupním parametrům je nutné, aby bylo s galvanickým oddělením, anebo v případě použití zařízení bez galvanického oddělení (Zenerových bariér) je nutno provést vyrovnání potenciálů mezi snímačem a místem uzemnění bariér.

Při použití v zóně 0 musí přítomná výbušná atmosféra tvořená směsí vzduchu s plyny, párami nebo mlhami splňovat:

$-20^{\circ}\text{C} < T_{\text{arab}} < 60^{\circ}\text{C}$ $0,8 \text{ bar} < p < 1,1 \text{ bar}$

Zvláštní podmínky pro bezpečné použití:

Snímače CPS-24Xi jsou určeny pro připojení do schválených jiskrově bezpečných obvodů napájecích jednotek s galvanickým oddělením. V případě použití zařízení bez galvanického oddělení (Zenerových bariér) je nutno provést vyrovnání potenciálů mezi snímačem a místem uzemnění bariér.

Mezní výstupní parametry jiskrově bezpečných jednotek musí odpovídat mezním vstupním parametrům snímače a vyhodnocovací úrovně odpovídat úrovním NAMUR. Při hodnocení jiskrové bezpečnosti obvodu je nutno zohlednit i parametry připojeného kabelu (zejména jeho indukčnost a kapacitu).

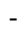
Při použití v zóně 0 musí přítomná výbušná atmosféra tvořená směsí vzduchu s plyny, párami nebo mlhami splňovat $t_a = -20 \text{ až } +60^{\circ}\text{C}$ a $p = 0,08 \text{ až } 0,11 \text{ MPa}$.

IIX. Údaje na štítku

Na štítku typu CPS-24N-_-__ jsou uvedeny tyto údaje:

- značka výrobce
- typ CPS-24N-_-NO výstup NPN normal vypnut
CPS-24N-_-NC výstup NPN normal sepnut
CPS-24N-_-PO výstup PNP normal vypnut
CPS-24N-_-PC výstup PNP normal sepnut
- rok výroby (první dvě pozice) a pořadové výrobní číslo (zbývající tři pozice) xxxxx
- délka přívodního kabelu (u varianty B)
- přípojovací schéma a označení vodičů
- rozsah citlivosti s_n : 0 - 10 mm
- napájecí napětí U : 7 ÷ 36 VDC
- napájecí proud I : 3 / 7 mA
- max. výstupní proud I_{omax} : 200 mA
- krytí: IP67
- označení CE

Na štítku typu CPS-24Xi-_-__ jsou uvedeny tyto údaje:

- značka výrobce a jeho adresa
- typ CPS-24Xi-_-R_
- rok výroby (první dvě pozice) a pořadové výrobní číslo (zbývající tři pozice) xxxxx
- délka přívodního kabelu (u varianty B)
- přípojovací schéma a označení vodičů
- označení Ex v šestiúhelníku
- provedení  II 1GE xiallCT6
- mezní provozní parametry $U_i = 12\text{VDC}$, $I_i = 15\text{mA}$, $P_i = 45\text{mW}$, $C_i = 60\text{nF}$, $L_i = 10\text{µH}$
- rozsah pracovních teplot $t_a = -20$ až 70 °C, $t_b = -20$ až 60 °C (zóna 0)
- číslo certifikátu jiskrové bezpečnosti
- krytí: IP67
- označení CE
- číslo autorizované osoby provádějící dohled nad systémem jakosti

IX. Příslušenství

ke každému snímači - 2 ks nerezové upevňovací matice

ke každé dodávce lib. varianty (na každých 5 ks) - 1 ks nastavovací šroubovák

Podrobnější údaje o výrobku naleznete na www.dinel.cz

Dinel, s.r.o., U Tescomy 249, CZ - 760 01 Zlín, Tel.: +420-577 002 002, fax: +420-577 002 007
E-mail: obchod@dinel.cz Web: <http://www.dinel.cz>



QMS
ISO 9001