

- K místnímu zobrazení měřené fyzikální veličiny (výšky hladiny) přímo na hladinoměru
- Snadná montáž mezi hladinoměr a konektor
- 4-místný LED displej
- Jednoduché nastavení pomocí 2 tlačítek
- Mikroprocesorové řízení
- Napájení z proudové smyčky (4 ... 20 mA)

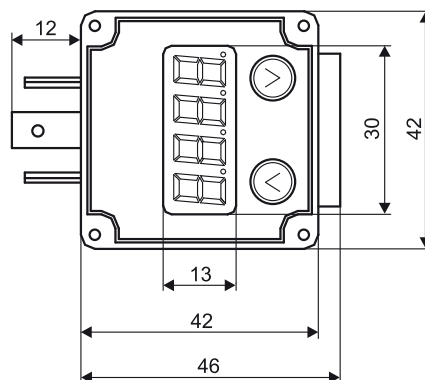
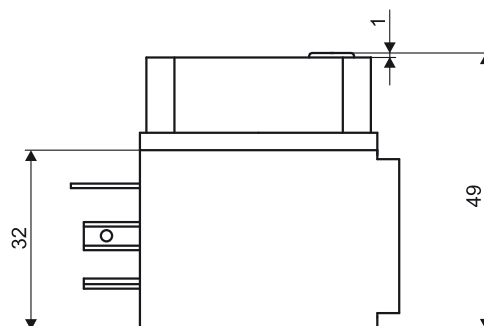


LDU-401 je univerzální programovatelná jednotka pro místní zobrazení hodnoty měřené veličiny. Je vhodná pro připojení např. hladinoměrů řady CLM nebo ULM. Hladinoměry musí mít analogový proudový výstup a konektor dle DIN 43650. Zobrazovací jednotka se jednoduše připojí jako mezikus tohoto konektoru a je ihned připravena k činnosti. Pomocí dvou tlačítek umístěných na čelním panelu je možné provést kalibraci, nastavit polohu desetinné tečky, tlumení, popřípadě úroveň sepnutí signalizace alarmu. Nastavení jednotky je uloženo do paměti EEPROM, data jsou trvale uchována i při výpadku napájení.

ZÁKLADNÍ TECHNICKÉ ÚDAJE

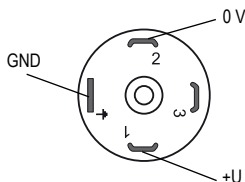
Výstupní signál	4 ... 20 mA
Úbytek napětí	< 2,5V
Přesnost měření	0,1% ± jedna číslice
Typ displeje	4 místny LED, výška číslic 7 mm
Rozsah pracovních teplot	-20 ... +70°C
Rozsah skladovacích teplot	-30 ... +85°C
Připojení	konektor dle DIN 43650
Materiál krabičky	plast ABS
Krytí	IP65
Rozměry	42 x 46 x 49 mm (š x v x h)
Hmotnost	cca 80 g

ROZMĚROVÝ NÁKRES



ELEKTRICKÉ PŘIPOJENÍ

Zobrazovací jednotka se připojuje mezi hladinoměr a konektor. Kladný pól (+U) se připojí na pin č. 1, záporný (0V) na pin č. 2. Napájení je zajištěno pomocí proudové smyčky (4 ... 20 mA).



Obr. 1: pohled na konektor jednotky

NASTAVENÍ

Pro nastavení jednotky slouží dvě tlačítka (▲) a (▼) umístěná na čelním panelu. Podrobné nastavení zobrazovací jednotky je uvedeno v Návodu k obsluze.

PŘÍSLUŠENSTVÍ

standardní – v ceně jednotky

- středový upevňovací šroub M3x90
- pryžové těsnění

OCHRANA, BEZPEČNOST A KOMPATIBILITA

Jednotka je vybavena ochranou proti přepólování a zkratu.

Ochrana před nebezpečným dotykem je zajištěna napájením bezpečným napětím dle ČSN 33 2000-4-41 (SELV)

Elektromagnetická kompatibilita (EMC) je zajištěna souladem s normami ČSN EN 50081-2 a ČSN EN 50082-2.