

HOD Navrtávací pas PN 16 s kulovým kohoutem

s objímkou z tvárné litiny - na litinová potrubí



Přednostně pro boční navrtání zavodněného potrubí.
Je dovoleno použít vrtací nástroj max. f25 pro G1",
max. f30 pro G1¹/₄" a G1¹/₂" a max. f38 pro G2".

NABÍDKA

HOD	Vnitřní závit v nátrubku	Jmenovitá světlost DN										
		50	65	80	100	125	150	200	250	300	350	400
Typ 502	G1"			■	■		■	■				
	G1 ¹ / ₄ "			■	■		■	■				
	G1 ¹ / ₂ "			■	■		■	■		■		
	G2"			■	■		■	■		■		

Příklad objednávky: HOD typ 502 DN 100 G1"

POPIS

Určení

Pro trvalý styk s pitnou vodou.
Do 50 °C. Max. dovolený pracovní přetlak do 1,6 MPa.

Použití

Umožňuje navrtání vodovodního potrubí a následně montáž domovní přípojky. Navrtávací armatura je s uzávěrem.

Materiály hlavních dílů

Těleso a objímka je z tvárné litiny, navrtávací armatura (kulový kohout) mosazná, šrouby, podložky a matice jsou nerezové, těsnění z pryže EPDM.

Ochrana proti korozi

Těžká povrchová ochrana. Litinové díly vně i uvnitř epoxidový nástřik - odstín modrý. Navrtávací armatura je bez nátěru.

Ovládání

Ventilovým klíčem pomocí zemní soupravy. Uzávěř zavře, pootočíme-li ovládacím koncem o 90° doprava.

Montáž a údržba

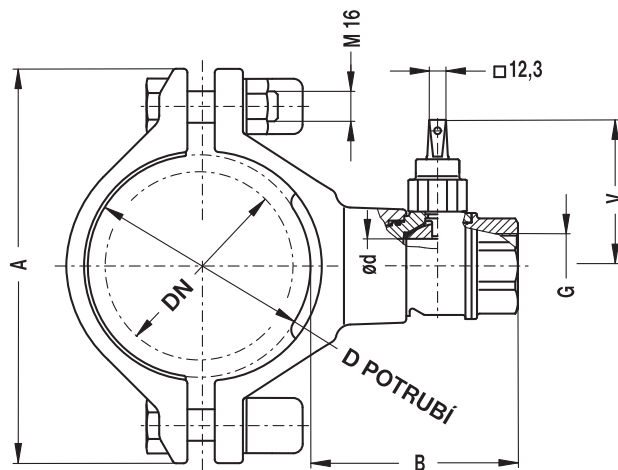
Poloha navrtávacího pasu HOD se volí s ohledem na dostupnost při ovládání uzávěru. Další viz NÁVOD KAT 18 85-B a Navrtávka potrubí - pracovní postup.

Zkoušení

Zkoušeno vodou dle EN 12266-1, stupeň netěsnosti A.

Po dohodě jsou možné úpravy.

ROZMĚRY (mm)



Navrtávací pas	Vnější průměr potrubí	G	d	A	B	V	Hmotnost (kg)
DN 80	94 až 99	G1", G1 ¹ / ₄ "	32	190	126	102	4,1
		G1 ¹ / ₂ ", G2"	40	190	131	110	5,1
DN 100	114 až 121	G1", G1 ¹ / ₄ "	32	210	126	102	4,3
		G1 ¹ / ₂ ", G2"	40	210	131	110	5,4
DN 150	167 až 172	G1", G1 ¹ / ₄ "	32	265	126	102	4,7
		G1 ¹ / ₂ ", G2"	40	265	131	110	6,2
DN 200	216 až 225	G1", G1 ¹ / ₄ "	32	320	126	102	5,7
		G1 ¹ / ₂ ", G2"	40	320	131	110	6,6
DN 300	318 až 326	G1", G1 ¹ / ₄ "	40	426	131	110	7,7
		G1 ¹ / ₂ ", G2"					

U všech DN je šířka objímky 50.