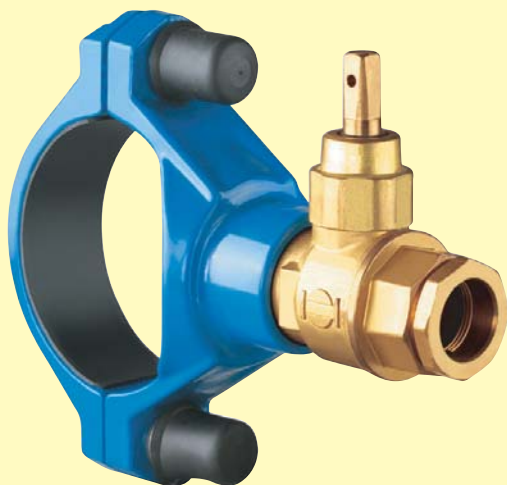


HOD Navrtávací pas PN 16 s kulovým kohoutem s koncovkou

s objímkou z tvárné litiny - na litinová potrubí



Přednostně pro boční navrtání zavodněného potrubí.
Je dovoleno použít vrtací nástroj max. f25.
S koncovkou pro připojení PE, PP a PEX potrubí f32 (DN 25).

NABÍDKA

HOD	Koncovka pro potrubí	Jmenovitá světlost DN										
		50	65	80	100	125	150	200	250	300	350	400
Typ 512	f32			■	■		■	■				

Příklad objednávky: HOD typ 512 DN 100

POPIS

Určení

Pro trvalý styk s pitnou vodou.
Do 50 °C. Max. dovolený pracovní přetlak 1,6 MPa.

Použití

Umožňuje navrtání vodovodního potrubí a následně montáž domovní přípojky. Navrtávací armatura je s uzávěrem.

Materiály hlavních dílů

Těleso a objímka je z tvárné litiny, navrtávací armatura (kulový kohout s koncovkou) mosazná, šrouby, podložky a matice jsou nerezové, těsnění z pryže EPDM.

Ochrana proti korozi

Těžká povrchová ochrana. Litinové díly vně i uvnitř epoxidový nástřik - odstín modrý. Navrtávací armatura je bez nátěru.

Ovládání

Ventilovým klíčem pomocí zemní soupravy. Uzávěr zavře, pootočíme-li ovládacím koncem o 90° doprava.

Montáž a údržba

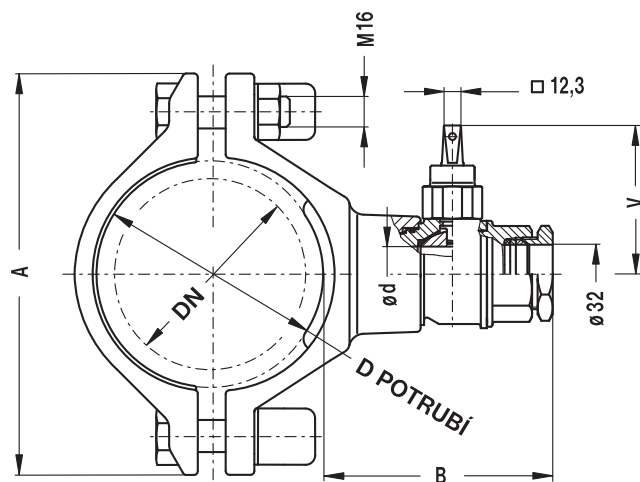
Poloha navrtávacího pasu HOD se volí s ohledem na dostupnost při ovládání uzávěru. Další viz NÁVOD KAT 18 85-B a Navrtávka potrubí - pracovní postup.

Zkoušení

Zkoušeno vodou dle EN 12266-1, stupeň netěsnosti A.

Po dohodě jsou možné úpravy.

ROZMĚRY (mm)



Navrtávací pas	Vnější průměr potrubí	d	A	B	V	Hmotnost (kg)
DN 80	94 až 99	32	190	140	102	4,2
DN 100	114 až 121	32	210	140	102	4,4
DN 150	167 až 172	32	265	140	102	4,8
DN 200	216 až 225	32	320	140	102	5,8

U všech DN je šířka objímky 50.