

# HOD Navrtávací pas PN 16 se šoupátkem

s objímkou z tvárné litiny - na litinová potrubí



Přednostně pro boční navrtání zavodněného potrubí.  
Je dovoleno použít vrtací nástroj max. f25 pro G1" a max. f30 pro G1 1/4".

## NABÍDKA

HOD	Vnitřní závit v nátrubku	Jmenovitá světlost DN										
		50	65	80	100	125	150	200	250	300	350	400
Typ 511	G1"			■	■		■	■				
	G1 1/4"			■	■		■	■				

Příklad objednávky: HOD typ 511 DN 100 G1"

## POPIS

### Určení

Pro trvalý styk s pitnou vodou.  
Do 50 °C. Max. dovolený pracovní přetlak 1,6 MPa.

### Použití

Umožňuje navrtání vodovodního potrubí a následně montáž domovní přípojky. Navrtávací armatura je s uzávěrem.

### Materiály hlavních dílů

Těleso a objímka je z tvárné litiny, navrtávací armatura (šoupátko) mosazná, šrouby, podložky a matice jsou nerezové, těsnění z pryže EPDM.

### Ochrana proti korozi

Těžká povrchová ochrana. Litinové díly vně i uvnitř epoxidový nástřik - odstín modrý. Navrtávací armatura je bez nátěru.

### Ovládání

Ventilovým klíčem pomocí zemní soupravy. Uzávěř zavře, otočíme-li ovládacím koncem 9krát doprava.

### Montáž a údržba

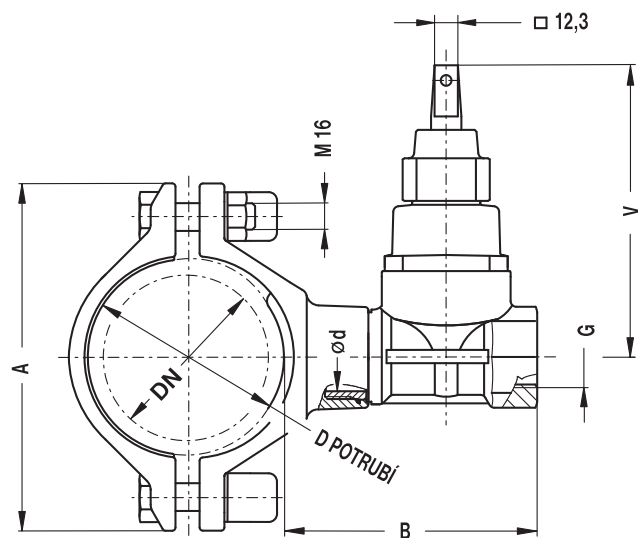
Poloha navrtávacího pasu HOD se volí s ohledem na dostupnost při ovládání uzávěru. Další viz NÁVOD KAT 18 85-B a Navrtávka potrubí - pracovní postup.

### Zkoušení

Zkoušeno vodou dle EN 12266-1, stupeň netěsnosti A.

Po dohodě jsou možné úpravy.

## ROZMĚRY (mm)



Navrtávací pas	Vnější průměr potrubí	G	d	A	B	V	Hmotnost (kg)
DN 80	94 až 99	G1", G1 1/4"	32	190	155	154	4,7
DN 100	114 až 121	G1", G1 1/4"	32	210	155	154	4,9
DN 150	167 až 172	G1", G1 1/4"	32	265	155	154	5,3
DN 200	216 až 225	G1", G1 1/4"	32	320	155	154	6,3

U všech DN je šířka objímky 50.