

SM-RI-X

Turbínové plynometry DN50 – 600
pre obchodný styk
pri preprave a distribúcii plynu

Použitie

Meranie plynu pri nízkych a vysokých prevádzkových tlakoch

Stručný popis

Turbínové plynometry SM-RI-X firmy Elster-Instromet sú robustné meradlá pre použitie v náročných podmienkach. Už mnoho rokov sa osvedčujú ako veľmi presné a spoľahlivé meradlá na meranie prietoku rôznych plynov.

Plynomer SM-RI-X firmy Elster-Instromet sa vyznačuje vysokou presnosťou merania a dlhodobou stabilitou. Plynomer SM-RI-X sa používa na obchodné meranie pri preprave a distribúcii zemného plynu a tiež ako etalón.

Princíp merania

Plyn prúdiaci cez plynomer dáva do pohybu turbínové lopatkové kolo, pričom počet otáčok kola je úmerný pretečenému objemu

Prúd plynu prechádza cez patentovaný usmerňovač prúdenia X4X, ktorý eliminuje akékoľvek rušenie prúdenia, ako vírenie alebo asymetrické prúdenie.

Keď plyn prechádza usmerňovačom, zvýši sa rýchlosť prúdenia a tým aj hnací impulz na lopatkové kolo. To umožňuje dosiahnuť vysokú presnosť merania v rámci prípustných hraníc pre chyby, dokonca aj pri malých prietokoch. Hriadeľ lopatkového kola je uložený v robustných guľíkových ložiskách.

Otáčky rotujúceho turbínového kola sa znižujú pomocou prevodovky. Prenosový hriadeľ spojený s prevodovkou poháňa pomocou magnetickej spojky 8-miestne mechanické valčekové počítadlo umiestnené v hlave počítadla, ktorá nie je pod tlakom. Potom čo plyn prejde lopatkovým kolom, prúdi ďalej cez optimalizovaný výstupný kanál, ktorý je dimenzovaný na obnovenie maximálneho tlaku.

Zhoda

Turbínové plynometry SM-RI-X firmy Elster-Instromet sa vyrábajú v súlade s normami DIN EN ISO 9001:2000 (DIN EN ISO 14001). Sú konštruované, vyrábané a skúšané v súlade s nasledovnými smernicami, normami a referenčnými normami:

- Smernica PED 97/23/ES pre tlakové zariadenia
- Smernica 94/9/ES o ochrane pred explóziou, Typové schválenie Ex II 2 G c IIC T6
- Aplikované nemecké a európske normy (o. i. EN 12261)
- Doporučenie OIML R 137-1
- ISO 9951

Všetky vyrábané plynometry sa skúšajú na skúšobných staniciach schválených v PTB a NMI. Certifikáty o skúškach v súlade s požiadavkami PED sú k dispozícii pre skúšku tlaku a pevnosti.

Materiály

Telesá sú vyrobené z GGG-40 (tvárnej liatiny) alebo ocele. Plynometry vyhovujú najprísnejším bezpečnostným normám.



Charakteristika

- Veľkosti plynomerov G 40 – 16000
- Merací rozsah 10 – 25000 m³/h
- Menovité svetlosti DN 50 – 600
- Tlakové stupne
PN 10 – 100 a ANSI 150 – 600
- Teplotný rozsah MID -25 °C až +70 °C
- Kompaktná inštalácia, dĺžka vstupného potrubia L ≥ 2 DN
- Montážna dĺžka 3 DN
- Teplomerové puzdro zabudované do telesa plynomeru (voliteľne)
- Integrovaný VF-snímač impulzov (voliteľne)
- Absolútny-ENCODER S1 (voliteľne)
- Automatický systém mazania (voliteľne)
- Schválenie MID
- Mediá: zemný plyn, ropný plyn, svietiplyn, bután, vzduch, dusík, ďalšie plyny na objednávku

Počítadlo Multi-Index

Robustné kovové počítadlo, štandardne vybavené so zabudovaným NF Reed kontaktom, ktorý generuje nízko-frekvenčné impulzy.

Štandardné počítadlo MI-2

- Hlava počítadla s kovovou krytkou
- Snímač impulzov IN-S15 s 1 x NF Reed kontaktom + ochranou proti manipulácii (PCM)
- Mechanický výstup ako opcia (Typ 25H7 podľa EN 12261)



MI-2

Opcie počítadla MI-2

- SF iniciátor
- "Cryo" nástavec pre plyny s mínusovými teplotami, s meracou patrónou z kremičitanu hlinitého
- Počítadlo Absolute ENCODER MI-2

Počítadlo Absolute ENCODER

Absolute ENCODER je mechanické počítadlo pri ktorom sa stav počítadla opto-elektronicky odčíta a cez elektronické rozhranie prenáša na pripojené prídavné prístroje (napr. prepočítavač množstva EK260). Počítadlo absolútny ENCODER tak ideálne kombinuje prednosti mechanického a elektronického počítadla.

Túto metódu schválilo nemecké PTB.

Absolute ENCODER nepotrebuje napájací zdroj, pretože je napájaný cez elektronické rozhranie pripojeného prídavného zariadenia.

K dispozícii sú rozhrania: NAMUR, M-Bus a SCR

Počítadlo Absolute ENCODER S1 je k dispozícii aj ako klipové prevedenie pre mechanický výstup.



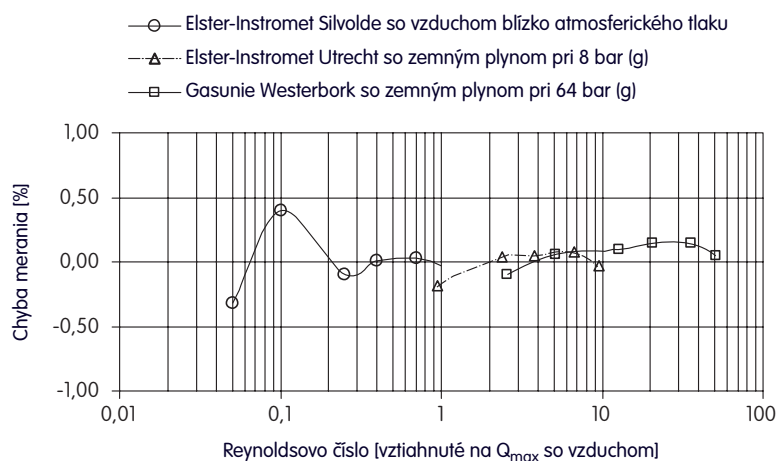
Presnosť, metrológia

Turbínové plynometry SM-RI-X svojimi metrologickými vlastnosťami vyhovujú špecifikáciám európskej normy pre turbínové plynometry EN 12261. Odchýlka merania je menšia ako polovica tolerancie ciachovania.

Štandardné hranice chyby merania sú:

- ± 0,5 % pre $0,2 Q_{max}$ až Q_{max}
- ± 2,0 % pre Q_{min} až $0,2 Q_{max}$

Menšie hranice chyby na objednávku



Typická charakteristika chyby merania

Každý plynomer SM-RI-X sa čiachuje vzduchom pri atmosferických podmienkach s etalónom, ktorý nadväzuje na primárny medzinárodný etalón.

Príklad:

Pre DN 250 a veľkosť plynomeru G 1000, s meracím rozsahom 1:30, je potrebný pretlak zemného plynu minimálne $p_{\min} = 16$ bar.

atm = atmosferický tlak (vzduch)

* možný je iba merací rozsah 1: 5 (pri atm)

* možný je iba merací rozsah 1:10 (pri atm)

Strata tlaku

Priemerná strata tlaku turbínového plynomeru SM-RI-X pri atmosferických podmienkach pre zemný plyn s hustotou 0.8 sa meria v rozsahu jeden (I) DN pred plynomerom a jeden (I) DN za plynomerom v rovnom úseku potrubia s rovnakou menovitou svetlosťou akú má plynomer.

Impulzné údaje



Merací rozsah pre vysoký tlak

Menovitá svetlosť	Veľkosť plynomeru	Merací rozsah		
		1 : 20	1 : 30	1 : 50
		Minimálny pretlak (p_{\min}) zemného plynu [bar]		
DN 50 2"	G 40 *	-	-	-
	G 65 **	16	-	-
DN 80 3"	G 100 **	8	-	-
	G 160	atm	8	-
	G 250	atm	8	-
DN 100 4"	G 160	atm	-	-
	G 250	atm	8	8
	G 400	atm	8	-
DN 150 6"	G 400	atm	-	-
	G 650	atm	8	-
	G 1000	atm	8	38
DN 200 8"	G 650	atm	12	30
	G 1000	atm	8	20
	G 1600	atm	8	20
DN 250 10"	G 1000	atm	16	30
	G 1600	atm	4	16
	G 2500	atm	atm	8
DN 300 12"	G 1600	atm	8	16
	G 2500	atm	4	8
	G 4000	atm	atm	4
DN 400 16"	G 2500	atm	8	8
	G 4000	atm	4	4
	G 6500	atm	4	8
DN 500 20"	G 4000	atm	8	16
	G 6500	atm	4	8
	G 10000	atm	4	8
DN 600 24"	G 6500	atm	8	16
	G 10000	atm	4	8
	G 16000	atm	4	8

Menovitá svetlosť	Veľkosť plynomeru	$Q_{\min} - Q_{\max}$ [m ³ /h]	Strata tlaku [mbar] *	NF [1/m ³] **	SF [Hz pri Q_{\max}]		VF [Hz pri Q_{\max}]
					MI-1	MI-2	
DN 50 2"	G 40	13 – 65	3	10/100	135	74	1690 ***
	G 65	10 – 100	6,5	10/100	210	116	2600 ***
DN 80 3"	G 100	16 – 160	3	1/10	105	58	1280 ***
	G 160	13 – 250	8	1/10	160	88	2000 ***
DN 100 4"	G 250	20 – 400	21	1/10	150	83	1800 ***
	G 160	13 – 250	2	1/10	100	55	1100 ***
	G 250	20 – 400	5	1/10	160	88	1760 ***
DN 150 6"	G 400	32 – 650	13	1/10	145	80	1570 ***
	G 400	32 – 650	3,5	1/10	150	83	1180
	G 650	50 – 1000	7	1/10	130	72	1060
DN 200 8"	G 1000	80 – 1600	16,5	1/10	210	116	1700
	G 650	50 – 1000	1,5	0,1/1	55	30	770
	G 1000	80 – 1600	3	0,1/1	85	47	1180
DN 250 10"	G 1600	130 – 2500	8	0,1/1	83	46	1060
	G 1000	80 – 1600	1,5	0,1/1	88	49	825
	G 1600	130 – 2500	4,5	0,1/1	140	77	1320
DN 300 12"	G 1600	200 – 4000	10	0,1/1	125	69	1200
	G 1600	130 – 2500	1,5	0,1/1	48	26	810
	G 2500	200 – 4000	5	0,1/1	76	42	1270
DN 400 16"	G 4000	320 – 6500	14	0,1/1	70	39	1175
	G 2500	200 – 4000	1,5	0,1/1	160	88	660
	G 4000	320 – 6500	5	0,1/1	255	141	1055
DN 500 20"	G 6500	500 – 10000	13	0,1/1	220	121	890
	G 4000	320 – 6500	1,5	0,1/1	130	72	530
	G 6500	500 – 10000	6,5	0,1/1	210	116	865
DN 600 24"	G 10000	800 – 16000	15	0,1/1	190	105	770
	G 6500	500 – 10000	1,5	0,01/0,1	48	26	470
	G 10000	800 – 16000	5	0,01/0,1	75	41	720
	G 16000	1300 – 25000	10,5	0,01/0,1	68	38	650

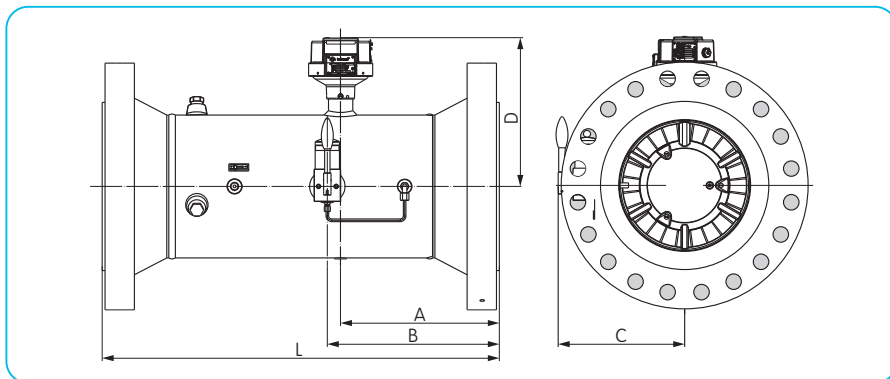
* pri Q_{\max} zemný plyn = 0,8 kg/m³

** Impulzy s 1 alebo 10 magnetmi

*** VF snímač impulzov na referenčnom lopkatovom kole nie je k dispozícii

Uvedené hodnoty SF a VF impulzov sú menovité hodnoty, skutočné hodnoty sa môžu líšiť.

Rozmery a hmotnosti



Menovitá svetlosť	Veľkosť plynomeru	Rozmery [mm]					Hmotnosti [kg]					
		A	B	C	D	L	Tlakové stupne PN	Materiál telesa	Hmotnosti	Tlakové stupne ANSI	Materiál telesa	Hmotnosti
DN 50 2"	G 40 G 65	60	N.A.	N.A.	235	150	PN 10/16	GGG-40 (Oceľ)	10 (20)	ANSI150	GGG-40 (Oceľ)	10 (18)
							PN 25/40	Oceľ	20	ANSI300	Oceľ	20
							PN 64	Oceľ	23	ANSI400	Oceľ	20
							PN 100	Oceľ	26	ANSI600	Oceľ	20
DN 80 3"	G 100 G 160 G 250	96	N.A.	N.A.	205	240	PN 10/16	GGG-40 (Oceľ)	15 (26)	ANSI150	GGG-40 (Oceľ)	15 (24)
							PN 25/40	Oceľ	26	ANSI300	Oceľ	28
							PN 64	Oceľ	30	ANSI400	Oceľ	28
							PN 100	Oceľ	34	ANSI600	Oceľ	28
DN 100 4"	G 160 G 250 G 400	120	130	210	218	300	PN 10/16	GGG-40 (Oceľ)	28 (30)	ANSI150	GGG-40 (Oceľ)	28 (35)
							PN 25/40	Oceľ	38	ANSI300	Oceľ	42
							PN 64	Oceľ	40	ANSI400	Oceľ	42
							PN 100	Oceľ	46	ANSI600	Oceľ	50
DN 150 6"	G 400 G 650 G 1000	180	180	247	273	450	PN 10/16	GGG-40 (Oceľ)	40 (42)	ANSI150	GGG-40 (Oceľ)	44 (48)
							PN 25/40	Oceľ	50	ANSI300	Oceľ	66
							PN 64	Oceľ	72	ANSI400	Oceľ	77
							PN 100	Oceľ	87	ANSI600	Oceľ	98
DN 200 8"	G 650 G 1000 G 1600	240	240	273	298	600	PN 10	GGG-40 (Oceľ)	70 (77)	ANSI150	GGG-40 (Oceľ)	70 (91)
							PN 16	GGG-40 (Oceľ)	70 (77)	ANSI300	Oceľ	117
							PN 25	Oceľ	89	ANSI400	Oceľ	135
							PN 40	Oceľ	98	ANSI600	Oceľ	155
							PN 64	Oceľ	125			
DN 250 10"	G 1000 G 1600 G 2500	300	360	327	314	750	PN 10	Oceľ	90	ANSI150	Oceľ	108
							PN 16	Oceľ	95	ANSI300	Oceľ	148
							PN 25	Oceľ	108	ANSI400	Oceľ	170
							PN 40	Oceľ	128	ANSI600	Oceľ	236
							PN 64	Oceľ	156			
DN 300 12"	G 1600 G 2500 G 4000	360	390	352	338	900	PN 10	Oceľ	120	ANSI150	Oceľ	160
							PN 16	Oceľ	130	ANSI300	Oceľ	210
							PN 25	Oceľ	150	ANSI400	Oceľ	240
							PN 40	Oceľ	180	ANSI600	Oceľ	290
							PN 64	Oceľ	240			
DN 400 16"	G 2500 G 4000 G 6500	480	510	395	380	1200	PN 10	Oceľ	350	ANSI150	Oceľ	400
							PN 16	Oceľ	380	ANSI300	Oceľ	460
							PN 25	Oceľ	410	ANSI400	Oceľ	490
							PN 40	Oceľ	460	ANSI600	Oceľ	580
DN 500 20"	G 4000 G 6500 G 10000	600	630	445	431	1500	PN 10	Oceľ	550	ANSI150	Oceľ	650
							PN 16	Oceľ	600	ANSI300	Oceľ	800
							PN 25	Oceľ	640	ANSI400	Oceľ	830
							PN 40	Oceľ	690	ANSI600	Oceľ	980
DN 600 24"	G 6500 G 10000 G 16000	720	750	495	482	1800	PN 10	Oceľ	900	ANSI150	Oceľ	1050
							PN 16	Oceľ	950	ANSI300	Oceľ	1300
							PN 25	Oceľ	1000	ANSI400	Oceľ	1350
									ANSI600	Oceľ	1500	

N.A. = nehodí sa (len pri manuálnych olejových čerpadlách)

GGG-40 = tvárna liatina

Vaše kontakty



Nemecko
Elster GmbH
Steinern Str. 19 - 21
55252 Mainz-Kastel
T +49 6134 605 0
F +49 6134 605 223
www.elster-instromet.com
info@elster-instromet.com

Slovenská republika
Elster s.r.o.
Nám. Dr. A. Schweitzera 194
916 01 Stará Turá
T +421-32-775-3250
F +421-32-775-2658
www.elster.sk
info@premagas.sk

SM RI X SK01

A01.04.2014

Copyright 2014 Elster GmbH
Všetky práva vyhradené
Vyhradujeme si právo na technické zmeny