

MODULÁRNÍ SYSTÉM EXCELON® Soupravy Filtr-regulátory a maznice

FL72, BL72, BL73, BL74 - G1/4 ... G1/2



BL72



BL74



BL73

Soupravy obsahují:
 Filtr-regulátor a mikroolejová
 maznice včetně vypouštěcího
 uzavíracího ventilu, manometru
 a montážních držáků

Vysoce účinné odlučování vody a
 nečistot

Nádoby s bajonetovým závitem
 pro rychlé uvolnění

Regulační knoflík s aretací a
 možností ochrany proti
 neoprávněné manipulaci

Všestranná viditelnost dávkovací
 jednotky pro snadnou regulaci
 kapek

Mikroolejová maznice pro
 většinu všeobecných
 pneumatických aplikací

TECHNICKÉ ÚDAJE

Médium:

Jen stlačený vzduch

Maximální vstupní tlak:

10 bar

Přístrojové porty:

Rc 1/8

Teplota prostředí:

-20°C ... +50°C

Kontaktujte naše technické oddělení, pokud
 chcete používat přístroj pod +2°C

Tlakový rozsah:

0,3 ... 10 bar

Vložka (µm):

40

MATERIÁLY

BL72, FL72

Nádobka z polykarbonátu jako
 standard, zinková nádobka na
 přání. Zinkové tělo.

Elastomerové materiály neopren,
 nitril a TPE.

Transparentní silonový ukazatel
 stavu hladiny pro kovovou
 nádobku.

Filtr-regulátor: kryt z acetalu.
 Vložka ze slinutého
 polypropylenu.

Mosazný ventil.

Maznice: dávkovací jednotka z
 transparentního silonu.

BL73

Hliníkový kryt, mosazný ventil.

Vložka ze slinutého plastu.

Hliníkové tělo a nádobka.

Indikátor hladiny a dávkovací

jednotka z transparentního silonu

Elastomery neopren a nitril.

BL74

Hliníkový kryt, mosazný ventil.

Vložka ze slinutého plastu.

Hliníkové tělo, transparentní

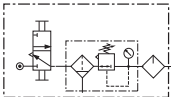
polykarbonát s ocelovým krytem

nádobky. Dávkovací jednotka z

transparentního silonu,

elastomery neopren a nitril.

SOUPRAVY

Velikost připojovacího otvoru	Nádobka	kg	Provoz	MODEL		PŘÍSLUŠENSTVÍ		
				Auto *	Manuální **	Tlumič hluku (Uzavírací ventil)	Sada pro zabezpečení proti manipulaci	
	G1/4	Transparentní	1,65	Odlehčování	BL72-201GA	BL72-221G	T40M0500	4255-51
	G3/8	Transparentní	2,26	Odlehčování	BL73-301G	BL73-321G	T40M0500	4455-51
	G1/2	Transparentní s ochranným košem	3,55	Odlehčování	BL74-401G	BL74-421G	T40B1800	4355-51



* U variant kovových nádobek dosadte '5' v 7. číslici, např. BL73-351G ** U variant kovové nádobky dosadte '6' v 7. číslici, např. BL72-261G
 Čísla servisních sad - viz jednotlivé jednotky

MODULÁRNÍ SYSTÉM EXCELON® Soupravy

Filtr-regulátory a maznice

FL72, BL72, BL73, BL74 - G1/4 ... G1/2

KOMBINACE FILTR-REGULÁTOR A MAZNICE - (bez držáku a manometru)

Velikost připojovacího otvoru	Nádobka	kg	Provoz	MODELY		PŘÍSLUŠENSTVÍ			
				Auto *	Manuální **	Tlumič hluku (Uzavírací ventil)	Sada pro zabezpečení proti manipulaci	Manometr 0 ... 10 bar	
									
	G1/4	Transparentní	1,67	Odlehčování	BL72-208GA	BL72-228G			
	G3/8	Transparentní	1,67	Odlehčování	BL72-308GA	BL72-328G	T40M0500	4255-51	18-013-989
	G3/8	Transparentní	2,26	Odlehčování	BL73-308G	BL73-328G	T40M0500	4455-51	18-013-013
	G1/2	Transparentní	2,26	Odlehčování	BL73-408G	BL73-428G	T40M0500	4455-51	18-013-013
	G1/2	Transparentní s ochranným košem	3,5	Odlehčování	BL74-408G	BL74-428G	T40B1800	4355-51	18-013-013
G3/4	Transparentní s ochranným košem	3,55	Odlehčování	BL74-608G	BL74-628G	T40B1800	4355-51	18-013-013	

* U variant kovových nádobek dosadte '5' na 7. číslici, např. BL73-351G ** U variant kovové nádoby dosadte '6' v 7. číslici, např. BL72-261G
Čísla servisních sad - viz jednotlivé jednotky

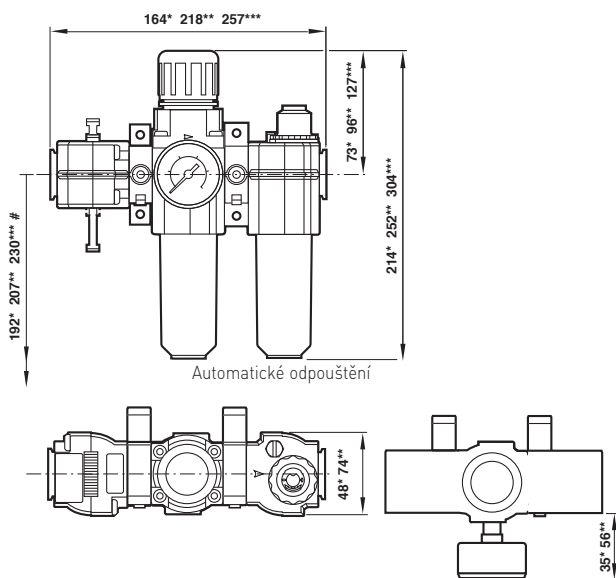
KOMBINACE FILTR A MAZNICE - (bez držáku)

Velikost připojovacího otvoru	Nádobka	kg	MODELY	
			Auto *	Manuální **
				
	G1/4	Transparentní	1,95	FL72-208GA
G3/8	Transparentní	1,95	FL72-308GA	FL72-328G

* U variant kovových nádobek dosadte '5' v 7. číslici, např. BL73-351G ** U variant kovové nádoby dosadte '6' v 7. číslici, např. BL72-261G
Čísla servisních sad - viz jednotlivé jednotky

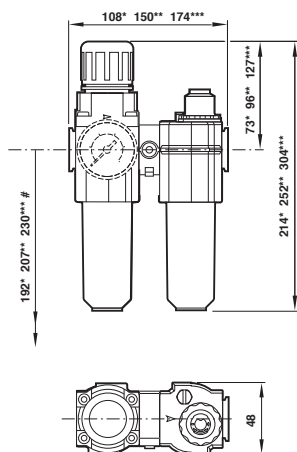
ROZMĚRY

Soupravy



*BL72 **BL73 ***BL74 # Minimální volný prostor potřebný pro demontáž nádoby

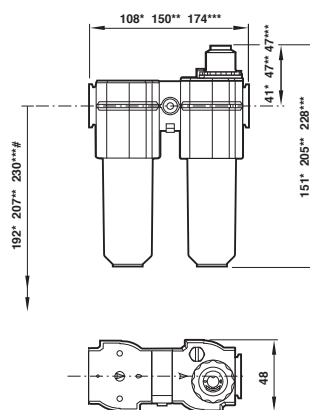
Kombinace filtr-regulátor a maznice



Automatické odpouštění

*BL72 **BL73 ***BL74 # Minimální volný prostor potřebný pro demontáž nádoby.

Kombinace filtr a maznice



Automatické odpouštění

*BL72 **BL73 ***BL74 # Minimální volný prostor potřebný pro demontáž nádoby.