



- Měřicí rozsahy: voda 0,002 - 0,02 až 16 - 160 l/h
vzduch 0,03 - 0,3 až 430 - 4300 l_v/h
- Přesnost měření: třída 2,5
- p_{\max} 10 bar, t_{\max} 100°C
- Připojení: 1/4 NPT vnitřní závit
- Materiál: nerez, mosaz, PVDF



Společnost KOBOLD se nachází v těchto zemích:

**ARGENTINA, BELGIE, BRAZÍLIE, ČESKO, ČÍNA, FRANCIE, CHILE,
INDONÉSIE, ITÁLIE, KANADA, MALASIE, MEXIKO, NĚMECKO, NIZOZEMÍ,
PERU, POLSKO, RAKOUSKO, SLOVENSKO, ŠVÝCARSKO, THAJSKO, USA,
VELKÁ BRITÁNIE, VENEZUELA, VIETNAM**

KOBOLD Messring GmbH
Nordring 22-24
D-65719 Hofheim/Ts.
☎ +49 (0) 6192 299-0
Fax +49 (0) 6192 233 98
E-mail: info.de@kobold.com
Internet: www.kobold.com

Typ:
KDF
KDG



Princip činnosti

Průtokoměry a spínače pro minimální množství typ KDF a KDG pro kapaliny a vzduch pracují na plovákovém principu, tzn. montážní poloha je svislá a směr průtoku zdola nahoru.

Přístroje byly navrženy jako jednoduché a tím i cenově výhodné měřicí systémy. Plovák má tvar koule, přičemž odečítací rovinou je horní bod koule. Jehlový ventil je standardně vestavěn.

Oblasti použití

Varianty KDF a KDG

KDF-... pro kapaliny
KDG-... pro plyny

Technická data

Montážní poloha: svislá, průtok zdola
 Přesnost: třída 2,5
 (VDI/VDE 3513, list 2)
 Max. tlak: 10 bar (mosaz nebo nerez-připojení)
 4 bar (s PVDF-připojením)

Zvláštnost všech typů: při teplotách 20°C
 klesá maximální tlak
 o 1%/K.
 Max. teplota: 100°C
 80 C s kontaktem
 Připojení: 1/4 NPT vnitřní
 zezadu G 1/4 vnitřní pro verzi PVDF

Materiály (jichž se dotýká médium)

Připojení: mosaz, nerez 1.4581 nebo PVDF
 Měřící kužel: borokřemičité sklo
 Úchyt plováku: PTFE
 Plovák: nerez 1.4401
 (pro standardní stupnice)
 Těsnění: FPM, alternativně FFKM
 Dřík ventilu: nerez 1.4571

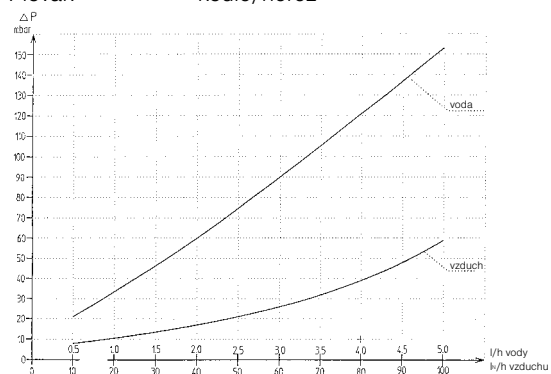
Tlaková ztráta

Tlaková ztráta je závislá na použitém regulačním ventilu.

Do kódu rozsahu měření KDG-...28/KDF-...20

Měření tlakové ztráty

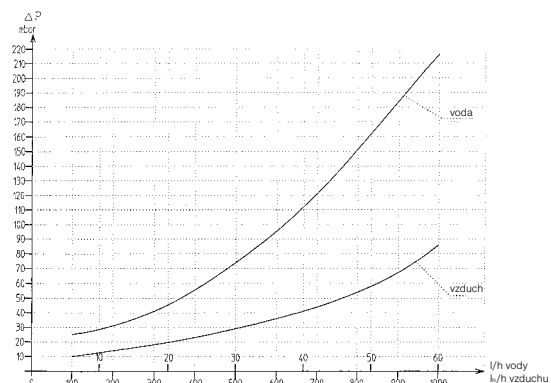
Jehlový ventil 1 mm
 Plovák koule/nerez



Kód rozsahu měření KDG-...32 až KDG-...46

KDF-...25 až KDF-...30

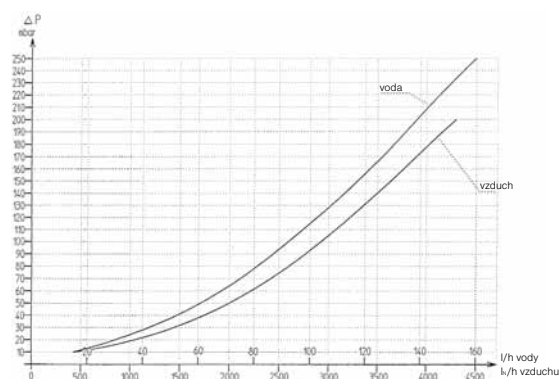
Jehlový ventil 2,5 mm
 Plovák koule/nerez



Kód rozsahu měření od KDG-...51/KDF-...35

Měření poklesu tlaku

Jehlový ventil 4,5 mm
 Plovák koule/nerez





Volitelné

1. Mezní snímače

Průtokoměry s plovákem z nerezů mohou být vybaveny snímači mezní hodnoty. Tyto snímače mají tvar prstence.

K dispozici jsou 4 typy:

Monostabilní

- TG-10-1 (do rozsahu měření KDG-...24, KDF-...17)
- TG-15-1 (od rozsahu měření KDG-...28, KDF-...20)

Oba tyto typy jsou k dispozici **s** nebo **bez** přípojné krabice.

Bistabilní

- TG-10-1/bi (do rozsahu měření KDG-...24, KDF-...17)
- TG-15-1/bi (od rozsahu měření KDG-...28, KDF-...20)

Tyto typy jsou k dispozici pouze **s** přípojnou krabicí.

Pozor: Od kódu KDG-...62/KDF-...40 je možné použít snímače jen pro signalizaci minima do cca. 40% maximálního měřicího rozsahu.

Elektrické parametry všech typů snímačů jsou v souladu s DIN 19234 (NAMUR).

Pro provoz těchto snímačů jsou nutné oddělovací relé. Doporučujeme typy REL-6000 (230 VAC) a REL-6005 (24 VDC) (viz. prospekt Z2 Příslušenství).

2. Regulátor tlakového rozdílu

K dispozici jsou dva typy regulátorů tlakového rozdílu: Dbejte na to, že tyto regulátory nejsou redukční tlakové ventily.

● **Regulátory vstupního tlaku**

Regulátory typu RE a NRE udržují u plynů a kapalin konstantní průtok při proměnlivém vstupním tlaku a konstantním výstupním tlaku.

● **Regulátory výstupního tlaku**

Regulátory typu RA, NRA udržují pro plyny konstantní průtok při proměnlivém výstupním tlaku a konstantním vstupním tlaku. Pro funkci regulátorů je nezbytný minimální diferenční tlak mezi vstupním a výstupním tlakem.

Vstupní tlak p1 musí být vždy větší než výstupní tlak p2.

Regulátory výstupního tlaku jsou dodávány bez zpětného ventilu v horní armatuře průtokoměru.

Pro provoz těchto regulátorů je třeba dodržet následující technická data.

Typ	Značka	Materiál	Max. měřicí rozsah		Min. potřebný vstupní tlak p ₁
			Voda**	Vzduch**	
Regulátory vstupního tlaku					
RE-1000-R	RE 10	chromniklová ocel	40	1000	0,5
RE-1000-N	RE 10	mosaz	40	1000	0,5
RE-4000-R	RE 40	chromniklová ocel	160	4000	1
RE-4000-N	RE 40	mosaz	160	4000	1
NRE-100-R	NRE 1	chromniklová ocel		100	0,06
NRE-100-N	NRE 1	mosaz		100	0,06
NRE-800-R	NRE 8	chromniklová ocel		800	0,2
NRE-800-N	NRE 8	mosaz		800	0,2
Regulátory výstupního tlaku					
					Min. tlak. rozdíl* Δ p v bar
RA-1000-R	RA 10	chromniklová ocel		1000	0,4
RA-1000-N	RA 10	mosaz		1000	0,4
RA-2500-R	RA 25	chromniklová ocel		2500	0,8
RA-2500-N	RA 25	mosaz		2500	0,8
NRA-800-R	NRA 8	chromniklová ocel		800	0,15
NRA-800-N	NRA 8	mosaz		800	0,15

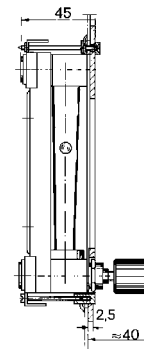
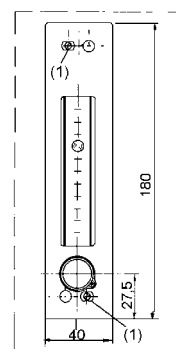
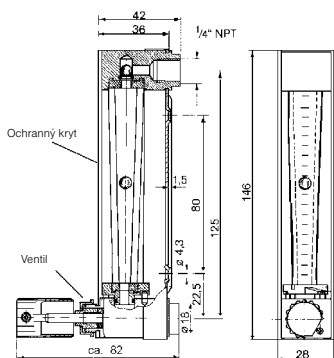
* Tlakový rozdíl mezi vstupním a výstupním tlakem **Referenční podmínky: 20 C, 1.013 bar abs.



Rozměry

Montáž do panelu

Čelní štítek



Kapaliny

Objednací údaje (příklad: KDF-1117 NV 0 M10)

Rozsah měření voda l/h	obj.č. mosaz	obj.č. nerez	obj.č. PVDF	Připojení	Těsnění volitelné	Sada pro montáž do panelu rozváděče	Kontakt volitelné	Jiné alternativy
0,25-2,5	KDF-1117...	KDF-1217...	KDF-1317...	N = 1/4 NPT R = G 1/4 W=hadicová koncovka, úhlová, 90° S= hadicová koncovka rovná Y = zvláštní	V = FPM T = FFKM	O = bez S = s	OO = bez kontaktu jen typ KDF-xx17 bez přípojné krabice M1 = 1 kontakt monostab. M2 = 2 kontakty monostab. s přípojnou krabicí A1 = 1 kontakt monostab. A2 = 2 kontakty monostab. B1 = 1 kontakt bistabilní B2 = 2 kontakty bistabilní	O = bez Y = např. s regulátorem, bez ventilu prosíme jednoznačně popsat
0,5-5	KDF-1120...	KDF-1220...	KDF-1320...					
1,2-12	KDF-1125...	KDF-1225...	KDF-1325...					
2,5-25	KDF-1128...	KDF-1228...	KDF-1328...					
4-40	KDF-1130...	KDF-1230...	KDF-1330...					
6-60	KDF-1135...	KDF-1235...	KDF-1335...					
10-100	KDF-1139...*	KDF-1239...*	KDF-1339...*					
12-120	KDF-1140...*	KDF-1240...*	KDF-1340...*					
16-160	KDF-1141...*	KDF-1241...*	KDF-1341...*					
jiné kapaliny	KDF-11YY...	KDF-12YY...	KDF-13YY...					
							od typu KDF-xx20 bez přípojné krabice M3 = 1 kontakt monostab. M4=2 kontakty monostab. s přípojnou krabicí A3 = 1 kontakt monostab. A4 = 2 kontakty monostab. B3 = 1 kontakt bistabilní B4 = 2 kontakty bistabilní	

Gases

Order Details (example: KDG-1107 NV 0 M10)

Rozsah měření vzduch** l/h	obj.č. mosaz	obj.č. nerez	obj.č. PVDF	Připojení	Těsnění volitelné	Sada pro montáž do panelu rozváděče	Kontakt volitelné	Jiné alternativy
0,5-5	KDG-1107...	KDG-1207...	KDG-1307...	N = 1/4 NPT R = G 1/4 W=hadicová koncovka, úhlová, 90° S= hadicová koncovka rovná Y = zvláštní	V = FPM T = FFKM	O = bez S = s	OO = bez kontaktu do typu KDG-xx24 bez přípojné krabice M1 = 1 kontakt monostab. M2=2 kontakty monostab. s přípojnou krabicí A1 = 1 kontakt monostab. A2 = 2 kontakty monostab. B1 = 1 kontakt bistabilní B2 = 2 kontakty bistabilní	O = bez Y = např. s regulátorem, bez ventilu prosíme jednoznačně popsat
0,8-8	KDG-1109...	KDG-1209...	KDG-1309...					
1,6-16	KDG-1113...	KDG-1213...	KDG-1313...					
4-40	KDG-1120...	KDG-1220...	KDG-1320...					
6-60	KDG-1124...	KDG-1224...	KDG-1324...					
10-100	KDG-1128...	KDG-1228...	KDG-1328...					
25-250	KDG-1132...	KDG-1232...	KDG-1332...					
50-500	KDG-1137...	KDG-1237...	KDG-1337...					
80-800	KDG-1142...	KDG-1242...	KDG-1342...					
100-1000	KDG-1146...	KDG-1246...	KDG-1346...					
180-1800	KDG-1151...	KDG-1251...	KDG-1351...					
240-2400	KDG-1157...*	KDG-1257...*	KDG-1357...*					
300-3000	KDG-1161...*	KDG-1261...*	KDG-1361...*					
350-3500	KDG-1162...*	KDG-1262...*	KDG-1362...*					
430-4300	KDG-1165...*	KDG-1265...*	KDG-1365...*					
jiné plyny	KDG-11YY...	KDG-12YY...	KDG-13YY...					
* U všech typů označených * je čísl. hodnoty nastavitelné pouze jako minimální kontakt. ** při 1,2 bar absolutní a 20°C							od typu KDG-xx28 bez přípojné krabice M3 = 1 kontakt monostab. M4=2 kontakty monostab. s přípojnou krabicí A3 = 1 kontakt monostab. A4 = 2 kontakty monostab. B3 = 1 kontakt bistabilní B4 = 2 kontakty bistabilní	