

URL



- Měřicí rozsah
Voda: 1...10 – 250...2 500 L/h
Vzduch: 0,02...0,2 – 10...100 m³N/h
- Třída přesnosti: 4 podle VDI
- p_{\max} : 6 bar; t_{\max} : 100 °C (65 °C pro PVC)
- Připojení: příruba DIN 2642 PN 10,
DN 15 – DN 40
- Materiál: PVC, PTFE





Aplikace

- Domácí technika
- Chladicí okruhy
- Strojní zařízení
- ČOV
- Ohřev
- Obráběcí stroje
- Solární systémy
- Svařovací stroje
- Papírenské stroje
- Sklářské tavicí pece
- Vytlačovací stroje
- Indukční pece

Popis

Kobold průtokoměr/spínač model URL pracuje na principu plováku. Používá se pro měření průtoku v uzavřených potrubních systémech.

Medium proudí zdola přes kuželovou měřicí trubici, která se pozvolna rozšiřuje. Tím dochází k nadnášení plováku a indikaci průtoku na stupnici na měřicí trubici. Pro kontrolu limitních průtoků lze průtokoměr URL osadit bezdotykovými spínači s otevřeným kolektorem.

Toto plastové provedení není pouze ekonomické, ale také odolné vůči některým chemikáliím. Svým speciálním provedením je tento model zejména vhodný pro aplikace s malými provozními tlaky. Další výhodou je velké průhledné sklo umožňující přímé vizuální pozorování.

Technická data

Senzor

Montážní pozice:	vertikální
Třída přesnosti:	4 podle VDI
Max. teplota:	100 °C (65 °C pro PVC)
Max. tlak:	6 bar
Kalibrační podmínky:	voda: 20 °C, vzduch: 20 °C, tlak vzduchu: 1,013 bar abs.

Materiály

Materiálové kombinace URL

Objednací kód	Připojení	Plovák	Těsnění	Kroužek	Pouzdro	Průhledítko	Měřicí trubice
VD	PVC	PTFE	NBR	PVC	PVC	plexisklo	borosilikátové sklo
DD	PTFE	PTFE	PTFE	PTFE	PTFE		
99**	PVC PTFE	PTFE PVC PP	NBR EPDM FPM PTFE	PVC PTFE	PVC PTFE		

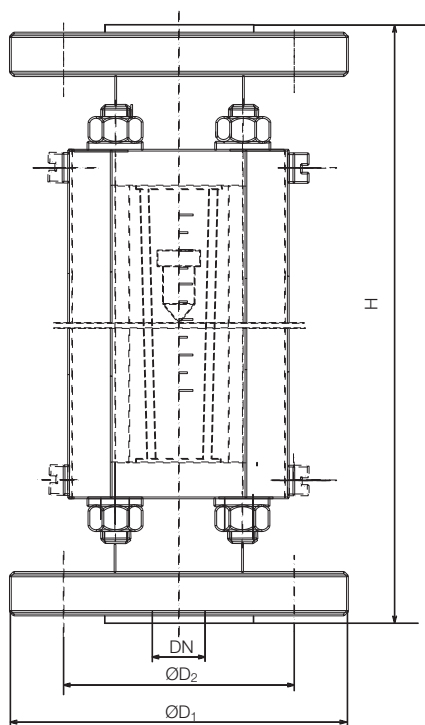
** Zákaznická specifikace na vyžádání

Objednací údaje (příklad: URL-VD 01L F4 0)

Model	Materiálová kombinace	Měřicí rozsah		Tlaková ztráta [mbar]	Přírubové připojení PN 10	Kontakty
		voda [L/h]	vzduch [m³N/h]			
URL-	VD DD 99**		01L = 0,020...0,20	10	F4 = DN 15	0* = bez kontaktu
			03L = 0,016...0,16	1		
			05L = 0,025...0,25	10		
		07H = 1,0...10	07L = 0,040...0,40	12		
		09H = 1,6...16	09L = 0,063...0,63	9		
		11H = 2,5...25	11L = 0,10...1,0	17		
		13H = 4,0...40	13L = 0,16...1,6	24	F6 = DN 25	
		15H = 6,3...63	15L = 0,25...2,5	28		
		17H = 10...10	17L = 0,4...4,0	36		
		19H = 16...160	19L = 0,63...6,3	34		
		21H = 25...250	21L = 1,0...10	43		
		23H = 32...320	23L = 1,3...13	48		
		25H = 40...400	25L = 1,6...16	51	F7 = DN 32	
		27H = 50...500	27L = 2,0...20	57		
		29H = 63...630	29L = 2,5...25	93	F8 = DN 40	
		31H = 100...1000	31L = 4,0...40	102		
		33H = 160...1600	33L = 6,3...63	95		
		35H = 250...2500	35L = 10...100	102		

* Jiné spínací funkce na vyžádání ** Zákaznická specifikace na vyžádání

Rozměry



Model	H [mm]	DN	PN16	
			D ₁ [mm]	D ₂ [mm]
URL-..F4	400	15	95	65
URL-..F6	420	25	115	85
URL-..F7	440	32	140	100
URL-..F8	460	40	150	110

