



## Plovákový průtokoměr / spínač

Skleněná trubice s pevnými přírubami



měření  
•  
kontrola  
•  
analýza

# URK



- Měřicí rozsah  
Voda: 1...10 – 15000...50000 L/h  
Vzduch: 0,02...0,2 – 20...200 m<sup>3</sup><sub>N</sub>/h
- Třída přesnosti: 4 podle VDI
- p<sub>max</sub>: 10 bar; t<sub>max</sub>: 100 °C (65 °C pro PVC)
- Připojení: přírubové DIN 2526, typ C, ANSI, DN 15 – DN 80
- Materiál: šedá litina  
nerezová ocel 1.4301, 1.4404



Společnost KOBOLD se nachází v těchto zemích:

ALGERIA, ARGENTINA, AUSTRALIA, AUSTRIA, BELGIUM, BULGARIA, CANADA, CHILE, CHINA, COLUMBIA, CZECHIA, DOMINICAN REPUBLIC, EGYPT, FRANCE, GERMANY, GREAT BRITAIN, HUNGARY, INDIA, INDONESIA, ITALY, MALAYSIA, MEXICO, MOROCCO, NETHERLANDS, PERU, PHILIPPINES, POLAND, ROMANIA, SINGAPORE, SLOVAKIA, SOUTH KOREA, SPAIN, SWITZERLAND, TAIWAN, THAILAND, TUNISIA, USA, VENEZUELA, VIETNAM

KOBOLD Messring GmbH  
Nordring 22-24  
D-65719 Hofheim/Ts.  
Head Office:  
+49(0)6192 299-0  
Sales DE:  
+49(0)6192 299-500  
+49(0)6192 233 98  
info.de@kobold.com  
www.kobold.com



#### Aplikace

- Domácí technika
- Chladicí okruhy
- Strojní zařízení
- ČOV
- Ohřev
- Obráběcí stroje
- Solární systémy
- Svařovací stroje
- Papírenské stroje
- Sklářské tavicí pece
- Vytlačovací stroje
- Indukční pece

#### Popis

Kobold průtokoměr/spínač model URK pracuje na principu plováku. Používá se pro měření průtoku v uzavřených potrubních systémech.

Medium proudí zdola přes kuželovou měřicí trubici, která se pozvolna rozšiřuje. Tím dojde k nadnášení plováku a indikaci průtoku na stupnici na měřicí trubici. Pro kontrolu limitních průtoků lze průtokoměr URK osadit bezdotykovými spínači s otevřeným kolektorem.

Svým speciálním provedením je tento model zejména vhodný pro aplikace s velmi malými provozními tlaky. Další výhodou je velké průhledné sklo umožňující přímé optické pozorování.

#### Technická data

##### Senzor

Montážní pozice:	vertikální
Třída přesnosti:	4 podle VDI
Max. teplota:	100 °C (65 °C pro PVC)
Max. tlak:	6 bar
Kalibrační podmínky:	voda: 20 °C, vzduch: 20 °C, tlak vzduchu: 1,013 bar abs.

##### Kontakt (volitelné):

Bezkontaktní:	PNP otevřený kolektor, N/O
Teplota okolí:	-25...+70 °C
Napájení:	12...24 V <sub>DC</sub>
Proudové zatížení:	10 mA max.
Kabel:	2 m, PVC-izolovaný
Krytí:	IP 67

#### Materiály

#### Materiálové kombinace URK

Objednací kód	Připojení	Plovák	Těsnění	Kroužek	Kryt	Průhledítko	Měřicí trubice
73	šedá litina	1.4301	NBR	PVC	nerezová ocel 1.4301	plexisklo	borosilikátové sklo
33	1.4301	1.4301	FPM	PTFE			
55	1.4404	1.4404	FPM	PTFE			
99**	šedá litina 1.4301 1.4404	1.4301 1.4404 hliník PTFE PVC PP	NBR EPDM FPM PTFE	PVC PTFE 1.4301			

\*\* Zákaznická specifikace na vyžádání

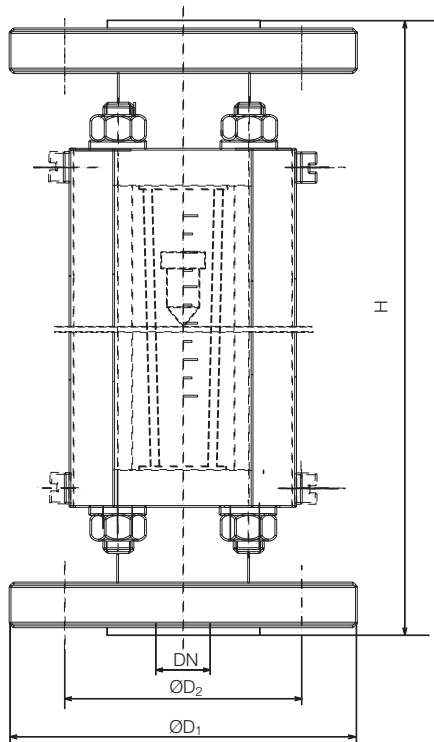
Objednací údaje (příklad: URK-73 03H F4 0)

Model	Materiálová kombinace	Měřicí rozsah		Tlaková ztráta [mbar]	Příruby			Kontakty
		voda [L/h]	vzduch [m³ <sub>N</sub> /h]		DIN 2526. typ C. PN 6	DIN 2526. typ C. PN 16	ANSI 150 lbs	
URK-	73 33 55 99**		01L = 0,02...0,2	10	F4 = DN 15 F5 = DN 20	B4 = DN 15 B5 = DN 20	A4 = 1/2" A5 = 3/4"	0 = bez P* = 1 PNP normálně otevřený R* = 2 PNP normálně otevřený
		03H = 1...10	03L = 0,032...0,32	1				
		05H = 1,6...16	05L = 0,05...0,5	10				
		07H = 2,5...25	07L = 0,08...0,8	12				
		09H = 4,0...40	09L = 0,13...1,3	9				
		11H = 6,3...63	11L = 0,2...2,0	17				
		13H = 10...100	13L = 0,32...3,2	24	F5 = DN 20 F6 = DN 25	B5 = DN 20 B6 = DN 25	A6 = 1" A7 = 1 1/4"	
		15H = 16...160	15L = 0,5...5	28				
		17H = 25...250	17L = 0,8...8	28				
		19H = 40...400	19L = 1,3...13	36				
		21H = 63...630	21L = 2,0...20	34				
		23H = 100...1000	23L = 3,2...32	43				
		25H = 160...1600	25L = 5...50	48	F7 = DN 32 F8 = DN 40 F9 = DN 50 FA = DN 65 FB = DN 80	B7 = DN 32 B8 = DN 40 B9 = DN 50 BA = DN 65 BB = DN 80	A8 = 1 1/2" A9 = 2" A9 = 2" AA = 2 1/2" AB = 3"	
		27H = 250...2500	27L = 8...80	48				
		29H = 400...4000	29L = 13...130	51				
		31H = 630...6300	31L = 20...200	57				
		33H = 1000...10000		70				
		35H = 1600...16000		93				
37H = 2500...25000		102						
39H = 10000...40000		95						
41H = 15000...50000		102						

\* Jiné spínací funkce na vyžádání

\*\* Zákaznická specifikace na vyžádání

Rozměry



Model	H [mm]	DIN					ANSI		
		DN	PN6		PN16		Velikost	Třída 150 RF	
			D <sub>1</sub> [mm]	D <sub>2</sub> [mm]	D <sub>1</sub> [mm]	D <sub>2</sub> [mm]		D <sub>1</sub> [mm]	D <sub>2</sub> [mm]
URK-..4x	380	15	80	55	95	65	1/2"	88,9	60,5
URK-..5x	390	20	90	65	105	75	3/4"	98,6	69,9
URK-..6x	390	25	100	75	115	85	1"	108,0	79,2
URK-..7x	400	32	120	90	140	100	1 1/4"	117,3	88,9
URK-..8x	410	40	130	100	150	110	1 1/2"	127,0	98,6
URK-..9x	410	50	140	110	165	125	2"	152,0	120,7
URK-..Ax	550	65	160	130	185	145	2 1/2"	177,8	139,7
URK-..Bx	560	80	190	150	200	160	3"	190,5	152,4