



- Měřicí rozsah:
0,25-1,25...10-130 l/min,
voda
- Přesnost: $\pm 4\%$ koncové
hodnoty
- P_{\max} 10 bar,
 T_{\max} 100°C
- Připojení:
G 1/4 to G 1 1/4
vnitřní závit
- Materiál:
mosaz nebo nerez



Společnost KOBOLD se nachází v těchto zemích:

**ARGENTINA, BELGIE, BRAZÍLIE, ČESKO, ČÍNA, FRANCIE, CHILE,
INDONÉSIE, ITÁLIE, KANADA, MALASIE, MEXIKO, NĚMECKO, NIZOZEMÍ,
PERU, POLSKO, RAKOUSKO, SLOVENSKO, ŠVÝCARSKO, THAJSKO, USA,
VELKÁ BRITÁNIE, VENEZUELA, VIETNAM**

KOBOLD Messring GmbH
Nordring 22-24
D-65719 Hofheim/Ts.
☎ +49 (0) 6192 299-0
Fax +49 (0) 6192 233 98
E-mail: info.de@kobold.com
Internet: www.kobold.com

Typ:
DSV



Popis

Osvědčená zařízení pro měření a kontrolu průtoku KOBOLD typu DSV pracují na principu známých plovákových průtokoměrů, avšak bez použití běžné kónické měřicí trubice rozšiřující se směrem nahoru.

Přístroje, chráněné patentovým právem, obsahují namísto toho válcovou vodící trubici, která je po obvodu kónicky drážkovaná.

Tím jsou mj. odstraněny běžné problémy s vedením válcového plováku v kónické odměrce. Touto koncepcí ve spojení s odpovídající konstantní vůlí mezi plovákem a vodící trubicí bylo dosaženo podstatného snížení citlivosti vůči znečištěné kapalině.

Plovák obsahuje permanentní magnety, které ovládají bistabilní jazýčkové kontakty, umístěné vně proudícího obvodu, tzn. protékající médium je hermeticky odděleno od elektrického kontaktu. Kontakt je zalit ve výškově nastavitelném pouzdru, čímž je vyloučeno poškození kontaktu agresivní atmosférou.

Vtékajícím médiem je plovák nadzdvihován. Pokud svým magnetickým polem dosáhne na jazýčky kontaktů spínače, kontakt sepne. Pokud se průtokové množství zvýší, plovák vystoupá výše - maximálně k zarážce, která zabrání tomu, aby plovák přešel kontaktní rozsah magnetického spínače, tzn. kontakt zůstává sepnut, čímž je dáno bistabilní spínání. Horní okraj plováku ukazuje na odměrce průtokové množství v l/min.

Použití

- Mazací okruhy
- Papírenské stroje
- Obráběcí stroje
- Sklářské vany
- Chladicí okruhy
- Svařovací stroje
- Indukční pece
- Čerpadla
- Pojistka proti nedostatku vody

Technické údaje

Kryt:	hliník eloxovaný (nepřichází do styku s médiem)
Připojení:	DSV-x1.: mosaz Ms 58, poníkl. DSV-x2.: nerez 1.4301
Plovák:	viz. objednávací údaje
Tryska:	DSV-x1.: mosaz Ms 58, poníkl. DSV-x2.: nerez 1.3955
Odměrka:	duran 50 (borokřemičité sklo)
Těsnění:	DSV-x1.: NBR DSV-x2.: FPM
Max. teplota:	100°C (kovový plovák) 70°C (polypropylenový nebo PVDF plovák)
Max. tlak:	10 bar
Přesnost:	±4% koncové hodnoty
Montážní poloha:	vertikální, průtok zdola
Kontakty:	pro DSV-2..., DSV-3...
Elektrické připojení:	konektor DIN 43 650
Elektrické spínací hodnoty:	N/O kontakt (CSA) max. 240 V _{AC} /100 VA / 1,5 A Přepínací kontakt (CSA) max. 240 V _{AC} / 60 VA / 1 A N/O kontakt (UL) 250 V _{AC} -0,4 A / 200 V _{DC} 0,25 A 50 V _{DC} - 1 A Přepínací kontakt (UL) 250 V _{AC} -0,136 A /30 V _{DC} - 1 A
Krytí:	IP 65

Objednací údaje (Příklad objednávky: DSV-2101H R0 R08)

Zařízení pro měření průtoku Typ: DSV-1...

Rozsah měření l/min voda	Tlaková ztráta Δ P (bar)	Plovák		Mosaz	Nerez	Kontakt	Připojení	
		Mosaz	Nerez					
0,25... 1,25	0,04	PP	PVDF	DSV-1101H...	DSV-1201H...	...00...= bez kontaktu	..R08= G 1/4 ..R15= G 1/2	..N08= 1/4 NPT ..N15= 1/2 NPT
0,5...2,5	0,06	PP	PVDF	DSV-1102H...	DSV-1202H...			
1...4,5	0,04	PP	PVDF	DSV-1103H...	DSV-1203H...			
1...10	0,04	PP	PVDF	DSV-1104H...	DSV-1204H...		..R15= G 1/2	..N15= 1/2 NPT
2...18	0,07	Mosaz poniklovaná	1.4301	DSV-1105H...	DSV-1205H...		..R20= G 3/4	..N20= 3/4 NPT
2...25	0,08	PP	PVDF	DSV-1106H...	DSV-1206H...		..R20= G 3/4 ..R25= G 1	..N20= 3/4 NPT ..N25= 1 NPT
2,5...50	0,14	Mosaz poniklovaná	1.4301	DSV-1107H...	DSV-1207H...			
10...100	0,3	Mosaz poniklovaná	1.4301	DSV-1108H...	DSV-1208H...		..R25= G 1	..N25= 1 NPT
10...130	0,4	PP	PVDF	DSV-1109H...	DSV-1209H...		..R32= G 1 1/4	..N32= 1 1/4 NPT

Zařízení pro měření a kontrolu průtoku s 1 kontaktem Typ: DSV-2...

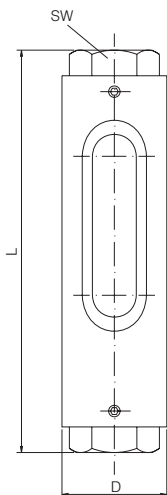
Rozsah měření l/min voda	Tlaková ztráta Δ P (bar)	Plovák		Mosaz	Nerez	Kontakt	Připojení	
		Mosaz	Nerez					
0,25... 1,25	0,04	PP	PVDF	DSV-2101H...	DSV-2201H...	...R0...= 1 N/O kontakt	..R08= G 1/4	..N08= 1/4 NPT
0,5... 2,5	0,06	PP	PVDF	DSV-2102H...	DSV-2202H...	...U0...= 1 Přepínací kontakt	..R15= G 1/2	..N15= 1/2 NPT
1...4,5	0,04	PP	PVDF	DSV-2103H...	DSV-2203H...	...C0...= 1 N/O kontakt(UL)		
1...10	0,04	PP	PVDF	DSV-2104H...	DSV-2204H...	...D0...= 1 Přepínací kontakt (UL)	..R15= G 1/2	..N15= 1/2 NPT
2...18	0,07	Mosaz poniklovaná	1.4301	DSV-2105H...	DSV-2205H...		..R20= G 3/4	..N20= 3/4 NPT
2...25	0,08	PP	PVDF	DSV-2106H...	DSV-2206H...		..R20= G 3/4	..N20= 3/4 NPT
2,5...50	0,14	Mosaz poniklovaná	1.4301	DSV-2107H...	DSV-2207H...		..R25= G 1	..N25= 1 NPT
10...100	0,3	Mosaz poniklovaná	1.4301	DSV-2108H...	DSV-2208H...		..R25= G 1	..N25= 1 NPT
10...130	0,4	PP	PVDF	DSV-2109H...	DSV-2209H...		..R32= G 1 1/4	..N32= 1 1/4 NPT

Zařízení pro měření-kontrolu průtoku s 2 kontakty Typ: DSV-3...

Rozsah měření l/min voda	Tlaková ztráta Δ P (bar)	Plovák		Mosaz	Nerez	Kontakt	Připojení	
		Mosaz	Nerez					
0,25... 1,25	0,04	PP	PVDF	DSV-3101H...	DSV-3201H...	...RR...= 2 N/O kontakty	..R08= G 1/4	..N08= 1/4 NPT
0,5...2,5	0,06	PP	PVDF	DSV-3102H...	DSV-3202H...	...UU...= 2 Přepínací kontakty	..R15= G 1/2	..N15= 1/2 NPT
1...4,5	0,04	PP	PVDF	DSV-3103H...	DSV-3203H...	...CC...= 2 N/O kontakty (UL)		
1...10	0,04	PP	PVDF	DSV-3104H...	DSV-3204H...	...DD...= 2 Přepínací kontakty (UL)	..R15= G 1/2	..N15= 1/2 NPT
2...18	0,07	Mosaz poniklovaná	1.4301	DSV-3105H...	DSV-3205H...		..R20= G 3/4	..N20= 3/4 NPT
2...25	0,08	PP	PVDF	DSV-3106H...	DSV-3206H...		..R20= G 3/4	..N20= 3/4 NPT
2,5...50	0,14	Mosaz poniklovaná	1.4301	DSV-3107H...	DSV-3207H...		..R25= G 1	..N25= 1 NPT
10...100	0,3	Mosaz poniklovaná	1.4301	DSV-3108H...	DSV-3208H...		..R25= G 1	..N25= 1 NPT
10...130	0,4	PP	PVDF	DSV-3109H...	DSV-3209H...		..R32= G 1 1/4	..N32= 1 1/4 NPT

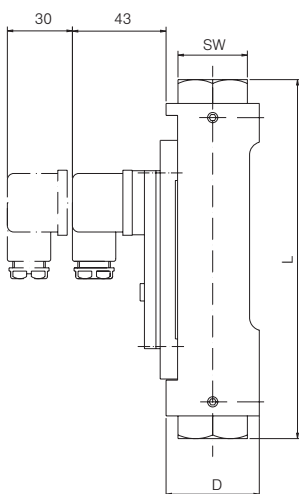
Rozměry

Průtokoměr Typ DSV-1...



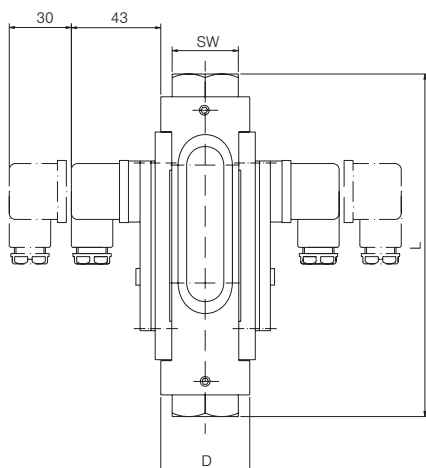
Typ	SW	G	L (mm)	D (mm)	Hmotnost cca. (kg)
DSV...01H	32	1/4 (1/2)	161 (165)	43	0,75
DSV...02H	32	1/4 (1/2)	161 (165)	43	0,75
DSV...03H	32	1/4 (1/2)	161 (165)	43	0,75
DSV...04H	32	1/2 (3/4)	165	43	0,75
DSV...05H	32	1/2 (3/4)	165	43	0,75
DSV...06H	41	3/4 (1)	165 (176)	48	1,0
DSV...07H	41	3/4 (1)	165 (176)	48	1,0
DSV...08H	41	1	204	48	1,2
DSV...09H	46	1 1/4	222	55	1,5

Průtokoměry a spínače s 1 kontaktem Typ DSV-2...



Typ	SW	G	L (mm)	D (mm)	Hmotnost cca. (kg)
DSV...01H	32	1/4 (1/2)	161 (165)	43	1,0
DSV...02H	32	1/4 (1/2)	161 (165)	43	1,0
DSV...03H	32	1/4 (1/2)	161 (165)	43	1,0
DSV...04H	32	1/2 (3/4)	165	43	1,0
DSV...05H	32	1/2 (3/4)	165	43	1,0
DSV...06H	41	3/4 (1)	165 (176)	48	1,25
DSV...07H	41	3/4 (1)	165 (176)	48	1,25
DSV...08H	41	1	204	48	1,45
DSV...09H	46	1 1/4	222	55	1,75

Průtokoměry a spínače se 2 kontakty Typ DSV-3...



Typ	SW	G	L (mm)	D (mm)	Hmotnost cca. (kg)
DSV...01H	32	1/4 (1/2)	161 (165)	43	1,25
DSV...02H	32	1/4 (1/2)	161 (165)	43	1,25
DSV...03H	32	1/4 (1/2)	161 (165)	43	1,25
DSV...04H	32	1/2 (3/4)	165	43	1,25
DSV...05H	32	1/2 (3/4)	165	43	1,25
DSV...06H	41	3/4 (1)	165 (176)	48	1,5
DSV...07H	41	3/4 (1)	165 (176)	48	1,5
DSV...08H	41	1	204	48	1,7
DSV...09H	46	1 1/4	222	55	2,0