



Celokovové průtokoměry a spínače pro kapaliny



měření
-
kontrola
-
analýza



- Měřicí rozsah:
0,1 - 1,0...10-110 l/min
voda
- Přesnost: $\pm 5\%$ koncové
hodnoty
- p_{\max} 350 bar,
 t_{\max} 100°C
- Připojení:
G 1/4...G 1 1/4 vnitřní
- Materiál:
mosaz nebo nerez



Společnost KOBOLD se nachází v těchto zemích:

**ARGENTINA, BELGIE, BRAZÍLIE, ČESKO, ČÍNA, FRANCIE, CHILE,
INDONÉSIE, ITÁLIE, KANADA, MALASIE, MEXIKO, NĚMECKO, NIZOZEMÍ,
PERU, POLSKO, RAKOUSKO, SLOVENSKO, ŠVÝCARSKO, THAJSKO, USA,
VELKÁ BRITÁNIE, VENEZUELA, VIETNAM**

KOBOLD Messring GmbH
Nordring 22-24
D-65719 Hofheim/Ts.
☎ +49 (0) 6192 299-0
Fax +49 (0) 6192 233 98
E-mail: info.de@kobold.com
Internet: www.kobold.com

Typ:
SMV



Popis

Osvědčené zařízení pro měření resp. kontrolu průtoku KOBOLD typu SMV- ... pracují na principu známých plovákových průtokoměrů, avšak bez použití běžné kónické měřicí trubice rozšiřující se směrem nahoru.

Přístroje, chráněné patentovým právem, obsahují namísto toho válcovou vodící trubici, která je po obvodu kónicky drážkovaná.

Tím jsou mj. odstraněny běžné problémy s vedením válcového plováku v kónické odměrce. Touto koncepcí ve spojení s přiměřeně velkou konstantní kruhovou štěrbinou mezi plovákem a vodící trubicí bylo dosaženo snížení citlivosti vůči znečištěné kapalině.

Plovák obsahuje permanentní magnety, které ovládají bistabilní jazýčkové kontakty, umístěné vně elektrického obvodu, tzn. protékající médium je hermeticky odděleno od elektrického kontaktu. Kontakt je zalit ve výškově nastavitelném pouzdru, čímž je vyloučeno poškození kontaktu agresivní atmosférou.

Vtékajícím médiem je plovák nadzdvihován. Pokud svým magnetickým polem dosáhne na jazýčky spínače, kontakt sepne. Pokud se průtokové množství zvýší, plovák vystoupá výše - maximálně k zářezce, která zabrání tomu, aby plovák přešel kontaktní rozsah magnetického pole, tzn. kontakt zůstává sepnut, čímž je dáno bistabilní spínání.

U typů SMV-2... a SMV-3 ovládá magnetické pole navíc vně připevněný, hermeticky oddělený ukazatel, čímž je možné přesně měřit průtoková množství, i při vysokých provozních tlacích.

Magnetické pole a ukazatel jsou koncipovány tak, aby ani při prudké změně rychlosti média nedošlo k utržení ručičky.

Použití

- Mazací okruhy
- Papírenské stroje
- Obráběcí stroje
- Sklářské vany
- Chladicí okruhy
- Svařovací stroje
- Indukční pece
- Čerpadla

Technická data

Kryt:	SMV-x1...: mosaz, Ms 58 SMV-x2...: nerez, 1.4301
Připojení:	SMV-x1...: mosaz, Ms 58 SMV-x2...: nerez, 1.4301
Plovák:	SMV-x1...: mosaz, Ms 58 SMV-x101: PP SMV-x2...: nerez, 1.4301 SMV-x101: PVDF
Vodící trubice:	SMV-x1...: mosaz, Ms 58 SMV-x2...: nerez, 1.3955
Těsnění:	SMV-x1...: NBR SMV-x2...: FPM
Max. teplota:	100 C SMV-..01...: 70°C
Max. tlak:	SMV-..01...: 16 bar SMV-x1...: 250 bar SMV-x2...: 350 bar
Montážní poloha:	svislá, průtok zdola
Přesnost:	±5% koncové hodnoty
Opakovatelnost:	≤1%

Kontakty u SMV-1..., SMV-3...

Elektrické připojení:	kabel 2 m (SMV-..F0...) u všech ostatních typů: konektor DIN 43 650
Elektr. spínací hodnoty:	N/O kontakt (CSA) max. 240 V _{AC} /100 VA / 1,5 A přepínací kontakt (CSA) max. 240 V _{AC} / 60 VA / 1 A N/O kontakt (UL) 250 V _{AC} - 0,4A/200 V _{DC} -0,25A 50 V _{DC} - 1,0A přepínací kontakt (UL) 250 V _{AC} -0,136A/30 V _{DC} - 1,0A N/O kontakt Ex II 2G EEx m II T6 / 2D IP67 T80°C max. 250 V _{AC} / 100 VA / 1,5 A (I _k =5 A)
Ex řada	ATEX - Zona 1 jako "jednoduchý operátor" nebo s N/O kontaktem Ex
Krytí:	IP 65 (elektrický kontakt) IP 54 (boční ukazatel)



Objednací údaje

Průtokové spínače s 1 kontaktem Typ: SMV-1...

(Příklad objednávky: **SMV-1101H RO R08**)

Měřicí rozsah l//min voda	Tlaková ztráta Δ P (bar)	Plovák odpovídající verzi zařízení		Mosaz	Nerez	Kontakt*	Připojení	
		Mosaz	Nerez					
0,1...1	0,02	PP	PVDF	SMV-1101H...	SMV-1201H...	..R0..=1 N/O kontakt	..R08= G 1/4	..N08= 1/4 NPT
0,15...1,7	0,04	mosaz poníkl.	nerez	SMV-1103H...	SMV-1203H...	..U0..=1 přepínací kontakt	..R15= G 1/2	
1...4.5	0,04	nerez	nerez	SMV-1105H...	SMV-1205H...	..F0..=1 Ex N/O kontakt		..N15= 1/2 NPT
1...7	0,11	mosaz poníkl.	nerez	SMV-1107H...	SMV-1207H...	..CO..=1 N/O kontakt(UL)		
1...9	0,12	nerez	nerez	SMV-1109H...	SMV-1209H...	..DO..=1 přepínací kontakt (UL)		
2...14	0,18	nerez	nerez	SMV-1111H...	SMV-1211H...			
2.5...20**	0,06	mosaz poníkl.	nerez	SMV-1113H...	SMV-1213H...			
3...45	0,22	mosaz poníkl.	nerez	SMV-1115H...	SMV-1215H...		..R20= G 3/4	..N20= 3/4 NPT
3,5...50	0,4	mosaz poníkl.	nerez	SMV-1117H...	SMV-1217H...		..R25= G 1	
10...110	0,3	nerez	nerez	SMV-1119H...	SMV-1219H...		..R32=G 1 1/4	..N32= 1 1/4 NPT

Prístroj je možné dodat i se z kontakty. Prosím jednoznačně uvádet.

** SMV-..13H..R08: Rozsah měření 2,5 ... 18 l/min vody

Průtokoměr Typ SMV-2... (Příklad objednávky: SMV-2109H 00 R15)

Měřicí rozsah l//min voda	Tlaková ztráta Δ P (bar)	Plovák odpovídající verzi zařízení		Mosaz	Nerez	Kontakt*	Připojení	
		Mosaz	Nerez					
0,1...1	0,02	PP	PVDF	SMV-2101H...	SMV-2201H...	...00...= bez kontaktu	..R08= G 1/4	..N08= 1/4 NPT
0,15...1,7	0,04	mosaz poníkl.	nerez	SMV-2103H...	SMV-2203H...	...U0...= s ATEX osvědčením	..R15= G 1/2	..N15= 1/2 NPT
1...4.5	0,04	nerez	nerez	SMV-2105H...	SMV-2205H...			
1...7	0,11	mosaz poníkl.	nerez	SMV-2107H...	SMV-2207H...			
1...9	0,12	nerez	nerez	SMV-2109H...	SMV-2209H...			
2...14	0,18	nerez	nerez	SMV-2111H...	SMV-2211H...			
2.5...20**	0,06	mosaz poníkl.	nerez	SMV-2113H...	SMV-2213H...			
3...45	0,22	mosaz poníkl.	nerez	SMV-2115H...	SMV-2215H...		..R20= G 3/4	..N20= 3/4 NPT
3,5...50	0,4	mosaz poníkl.	nerez	SMV-2117H...	SMV-2217H...		..R25= G 1	
10...110	0,3	nerez	nerez	SMV-2119H...	SMV-2219H...		..R32=G 1 1/4	..N32= 1 1/4 NPT

**SMV-..13H..R08: Rozsah měření 2,5 ... 18 l/min vody

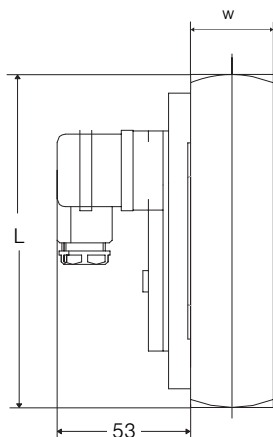
Průtokoměr a spínače s 1 kontaktem Typ: SMV-3... (Příklad objednávky: SMV-3205H RO R08)

Měřicí rozsah l//min voda	Tlaková ztráta Δ P (bar)	Plovák odpovídající verzi zařízení		Mosaz	Nerez	Kontakt*	Připojení	
		Mosaz	Nerez					
0,1...1	0,02	PP	PVDF	SMV-3101H...	SMV-3201H...	..RO..=1 N/O kontakt	..R08= G 1/4	..N08= 1/4 NPT
0,15...1,7	0,04	mosaz poníkl.	nerez	SMV-3103H...	SMV-3203H...	..U0..=1 přepínací kontakt	..R15= G 1/2	
1...4.5	0,04	nerez	nerez	SMV-3105H...	SMV-3205H...	..FO..=1 Ex N/O kontakt		..N15= 1/2 NPT
1...7	0,11	mosaz poníkl.	nerez	SMV-3107H...	SMV-3207H...	..CO..=1 N/O kontakt(UL)		
1...9	0,12	nerez	nerez	SMV-3109H...	SMV-3209H...	..DO..=1 přepínací kontakt (UL)		
2...14	0,18	nerez	nerez	SMV-3111H...	SMV-3211H...			
2.5...20**	0,06	mosaz poníkl.	nerez	SMV-3113H...	SMV-3213H...			
3...45	0,22	mosaz poníkl.	nerez	SMV-3115H...	SMV-3215H...		..R20= G 3/4	..N20= 3/4 NPT
3,5...50	0,4	mosaz poníkl.	nerez	SMV-3117H...	SMV-3217H...		..R25= G 1	
10...110	0,3	nerez	nerez	SMV-3119H...	SMV-3219H...		..R32= G 1 1/4	..N32= 1 1/4 NPT

**SMV-..13H..R08: Rozsah měření 2,5 ... 18 l/min vody

Objednací údaje a rozměry

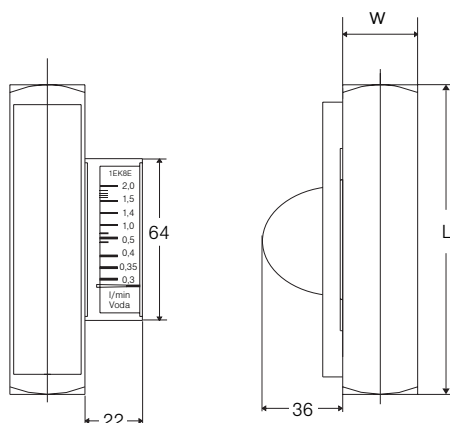
1. Průtokoměry a spínače s 1 kontaktem Typ SMV-1...



Typ	přodorys (mm)	Závit G	L (mm)	Hmotnost (kg)
SMV-..01H	30x30	1/4 (1/2*)	132 (136*)	0,9
SMV-..03H	30x30	1/4 (1/2)	132 (136)	0,9
SMV-..05H	30x30	1/4 (1/2)	132 (136)	0,9
SMV-..07H	30x30	1/4 (1/2)	132 (136)	0,9
SMV-..09H	30x30	1/4 (1/2)	132 (136)	0,9
SMV-..11H	30x30	1/4(1/2)	132 (136)	0,9
SMV-..13H	30x30	1/4(1/2)	132 (136)	0,9
SMV-..15H	40x40	3/4 (1)	156 (150)	1,7
SMV-..17H	40x40	3/4 (1)	156 (150)	1,7
SMV-..19H	50x50	1 1/4	165	2,9

* s NPT

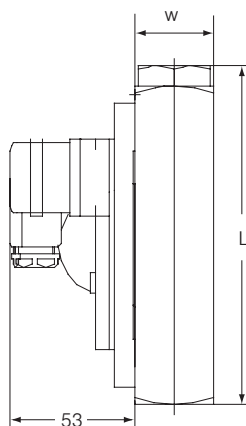
2. Průtokoměr Typ SMV-2...



Typ	přodorys (mm)	Závit G	L (mm)	Hmotnost (kg)
SMV-..01H	30x30	1/4 (1/2*)	132 (136*)	0,9
SMV-..03H	30x30	1/4 (1/2)	132 (136)	0,9
SMV-..05H	30x30	1/4 (1/2)	132 (136)	0,9
SMV-..07H	30x30	1/4 (1/2)	132 (136)	0,9
SMV-..09H	30x30	1/4 (1/2)	132 (136)	0,9
SMV-..11H	30x30	1/4(1/2)	132 (136)	0,9
SMV-..13H	30x30	1/4(1/2)	132 (136)	0,9
SMV-..15H	40x40	3/4 (1)	156 (150)	1,7
SMV-..17H	40x40	3/4 (1)	156 (150)	1,7
SMV-..19H	50x50	1 1/4	165	2,9

* s NPT

3. Průtokoměr a spínače Typ SMV-3...



Typ	přodorys (mm)	Závit G	L (mm)	Hmotnost (kg)
SMV-..01H	30x30	1/4 (1/2*)	132 (136*)	0,9
SMV-..03H	30x30	1/4 (1/2)	132 (136)	0,9
SMV-..05H	30x30	1/4 (1/2)	132 (136)	0,9
SMV-..07H	30x30	1/4 (1/2)	132 (136)	0,9
SMV-..09H	30x30	1/4 (1/2)	132 (136)	0,9
SMV-..11H	30x30	1/4(1/2)	132 (136)	0,9
SMV-..13H	30x30	1/4(1/2)	132 (136)	0,9
SMV-..15H	40x40	3/4 (1)	156 (150)	1,7
SMV-..17H	40x40	3/4 (1)	156 (150)	1,7
SMV-..19H	50x50	1 1/4	165	2,9

* s NPT



Celokovové průtokoměry a spínače pro kapaliny



měření
-
kontrola
-
analýza



- Měřicí rozsah:
10-180 / 10-250 l/min
voda
- Přesnost: $\pm 5\%$ koncové hodnoty
- p_{\max} 350 bar,
 t_{\max} 100°C
- Připojení:
G 1 1/4 vnitřní / 1 1/4 NPT
- Materiál:
mosaz nebo nerez



Společnost KOBOLD se nachází v těchto zemích:

**ARGENTINA, BELGIE, BRAZÍLIE, ČESKO, ČÍNA, FRANCIE, CHILE,
INDONÉSIE, ITÁLIE, KANADA, MALASIE, MEXIKO, NĚMECKO, NIZOZEMÍ,
PERU, POLSKO, RAKOUSKO, SLOVENSKO, ŠVÝCARSKO, THAJSKO, USA,
VELKÁ BRITÁNIE, VENEZUELA, VIETNAM**

KOBOLD Messring GmbH
Nordring 22-24
D-65719 Hofheim/Ts.
☎ +49 (0) 6192 299-0
Fax +49 (0) 6192 233 98
E-mail: info.de@kobold.com
Internet: www.kobold.com

Typ:
SMV-.21H
SMV-.22H



Popis

Zařízení pro měření a kontrolu průtoku KOBOLD typu SMV...21H a SMV...22H jsou vybaveny plovákem s pružinou, který je sám veden ve válcové měřicí trubici a oproti dosud známým systémům je dutý. Médium protéká kruhovým otvorem, který je tvořen provrtaným otvorem plováku a kuzelem (trnem) uvnitř.

Plovák obsahuje permanentní magnety, které ovládají bistabilní jazýčkové kontakty, umístěné vně elektrického obvodu, tzn. protékající médium je hermeticky odděleno od elektrického kontaktu. Kontakt je navíc zalit ve výškově nastavitelném pouzdru, čímž je vyloučeno poškození kontaktu agresivní atmosférou.

Proudícím médiem je plovák proti síle pružiny nadzdvihován. Pokud svým magnetickým polem dosáhne kontaktní jazýčky spínače, kontakt sepne. Pokud se průtokové množství zvýší, plovák vystoupá výše - maximálně k zarážce, která zabrání tomu, aby plovák přešel kontaktní rozsah magnetického pole, tzn. kontakt zůstává sepnut, čímž je dáno bistabilní spínání.

U typu SMV-2... a SMV-3 ovládá magnetické pole navíc vně připevněný, hermeticky oddělený ukazatel, čímž je možné přesně měřit průtokové množství při vysokých provozních tlacích. Magnetické pole a ukazatel jsou koncipovány tak, aby ani při prudké změně rychlosti média nedošlo k utržení ručičky.

Použití

- Mazací okruhy
- Papírenské stroje
- Obráběcí stroje
- Sklářské vany
- Chladicí okruhy
- Svařovací stroje
- Indukční pece
- Čerpadla

Technická data

Kryt: SMV-x1...: mosaz, Ms 58
SMV-x2...: nerez, 1.4301

Trn a o-kroužek: SMV-x1...: mosaz, Ms 58
SMV-x2...: nerez, 1.4301

Plovák: SMV-x1...: mosaz, Ms 58
SMV-x2...: nerez, 1.4301

Magnety: keramika

Pružina: nerez, 1.4310

Max. teplota: 100°C

Max. tlak: SMV-x1...: 250 bar
SMV-x2...: 350 bar

Montážní poloha: libovolná

Přesnost: ±5% koncové hodnoty

Opakovatelnost: ≤1%

Kontakty u SMV-1..., SMV-3...

Elektrické připojení: kabel 2 m (SMV...F0...) u všech ostatních typů: konektor DIN 43 650

Elektr. spínací hodnoty: N/O kontakt (CSA)
max. 240 V_{AC}/100 VA / 1,5 A
přepínací kontakt (CSA)
max. 240 V_{AC}/ 60 VA / 1 A
N/O kontakt (UL)
250 V_{AC} - 0,4A/200 V_{DC}-0,25A
50 V_{DC} - 1,0A
přepínací kontakt (UL)
250 V_{DC} /0,136A-30 V_{DC} -1 A

Ex řada: ATEX - Zona 1 jako "jednoduchý operátor"
max. 220 V_{AC}/ 60 VA / 1 A

Krytí: IP 65 (elektrický kontakt)
IP 54 (boční ukazatel)



Objednací údaje

Průtokové spínače s 1 kontaktem typ: SMV-1...

(příklad objednávky: **SMV-1121H RO R32**)

Měřicí rozsah l//min voda	Tlaková ztráta ΔP (bar)	Plovák odpovídající verzi zařízení		Mosaz	Nerez	Kontakt*	Připojení vnitřní závit	
		mosaz	nerez				..R32= G 1 1/4	..N32= 1 1/4 NPT
10...180	0,9	mosaz poníkl.	nerez	SMV-1121H...	SMV-1221H...	..RO..=1 N/O kontakt ..UO..=1 přepínací .kontakt ..CO..=1 N/O kontakt(UL) ..DO..=1 přepínací kontakt (UL)	..R32= G 1 1/4	..N32= 1 1/4 NPT
10...250	2,0	mosaz poníkl.	nerez	SMV-1122H...	SMV-1222H...		..R32= G 1 1/4	..N32= 1 1/4 NPT

* Přístroj je možné dodat také se 2 kontakty. Prosím jednoznačně uvádět.

Průtokoměr typ: SMV-2...

(příklad objednávky: **SMV-2121H 00 R32**)

Měřicí rozsah l//min voda	Tlaková ztráta ΔP (bar)	Plovák odpovídající verzi zařízení		Mosaz	Nerez	Kontakt*	Připojení vnitřní závit	
		mosaz	nerez				..R32= G 1 1/4	..N32= 1 1/4 NPT
10...180	0,9	mosaz poníkl.	nerez	SMV-2121H...	SMV-2221H...		..R32= G 1 1/4	..N32= 1 1/4 NPT
10...250	2,0	mosaz poníkl.	nerez	SMV-2122H...	SMV-2222H...	...OO... = bez kontaktu	..R32= G 1 1/4	..N32= 1 1/4 NPT

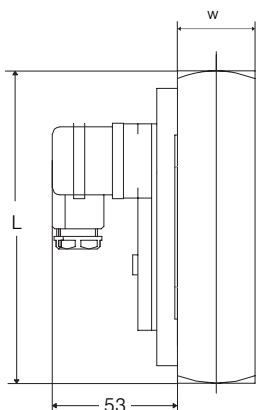
Průtokoměr a spínače s 1 kontaktem typ: SMV-3...

(příklad objednávky: **SMV-3121H RO N32**)

Měřicí rozsah l//min voda	Tlaková ztráta ΔP (bar)	Plovák odpovídající verzi zařízení		Mosaz	Nerez	Kontakt*	Připojení vnitřní závit	
		mosaz	nerez				..R32= G 1 1/4	..N32= 1 1/4 NPT
10...180	0,9	mosaz poníkl.	nerez	SMV-3121H...	SMV-3221H...	..RO..=1 N/O kontakt ..UO..=1 přepínací kontakt ..CO..=1 N/O kontakt(UL) ..DO..=1 přepínací kontakt (UL)	..R32= G 1 1/4	..N32= 1 1/4 NPT
10...250	2,0	mosaz poníkl.	nerez	SMV-3122H...	SMV-3222H...		..R32= G 1 1/4	..N32= 1 1/4 NPT

Objednací údaje a rozměry

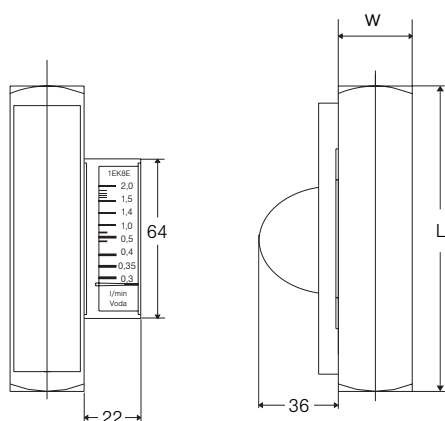
1. Průtokové spínače 1 kontaktem Typ SMV-1...



Typ	Půdorys (mm)	Závit G NPT	L (mm)	Hmotnost (kg)
SMV-1...21H	50x50	1 1/4	165(175*)	2,6
SMV-1...22H	50x50	1 1/4	165(175*)	2,6

* při NPT

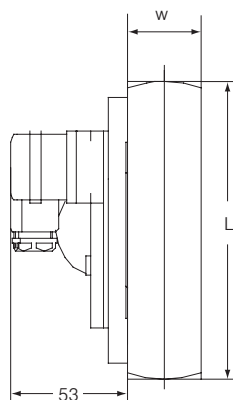
2. Průtokoměr Typ SMV-2...



Typ	Půdorys (mm)	Závit G NPT	L (mm)	Hmotnost (kg)
SMV-2...21H	50x50	1 1/4	165(175*)	2,6
SMV-2...22H	50x50	1 1/4	165(175*)	2,6

* při NPT

3. Průtokoměr a spínače s 1 kontaktem Typ SMV-3...



Typ	Půdorys (mm)	Závit G NPT	L (mm)	Hmotnost (kg)
SMV-3...21H	50x50	1 1/4	165(175*)	2,6
SMV-3...22H	50x50	1 1/4	165(175*)	2,6

* při NPT