



Celokovový průtokový spínač pro kapaliny



měření
-
kontrola
-
analýza

Nízký
spínací bod
při velkém
průtoku



- Max. rozsah průtoku:
1 - 100 l/min
bod sepnutí při cca. 1 l/min
vody při klesajícím průtoku
- p_{\max} 350 bar,
 t_{\max} 100°C
- Připojení: G 1 vnitřní
- Materiál:
mosaz nebo nerez



Společnost KOBOLD se nachází v těchto zemích:

**ARGENTINA, BELGIE, BRAZÍLIE, ČESKO, ČÍNA, FRANCIE, CHILE,
INDONÉSIE, ITÁLIE, KANADA, MALASIE, MEXIKO, NĚMECKO, NIZOZEMÍ,
PERU, POLSKO, RAKOUSKO, SLOVENSKO, ŠVÝCARSKO, THAJSKO, USA,
VELKÁ BRITÁNIE, VENEZUELA, VIETNAM**

KOBOLD Messring GmbH
Nordring 22-24
D-65719 Hofheim/Ts.
☎ +49 (0) 6192 299-0
Fax +49 (0) 6192 233 98
E-mail: info.de@kobold.com
Internet: www.kobold.com

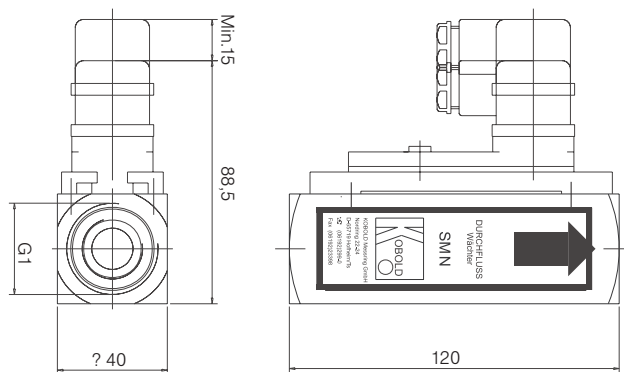
Typ:
SMN

Popis

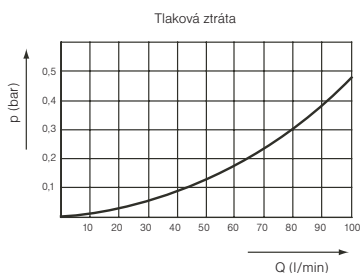
Průtokový spínač typ SMN se používá všude tam, kde je požadován bod sepnutí při nízkém průtoku a současně je požadována minimální tlaková ztráta při velkých průtocích. Průtokový spínač pracuje na známém plovákovém principu. Uvnitř válcové vodící trubice se pohybuje plovák s magnetem ve směru proudění proti pružině.

Magnetické pole plováku přitom ovládá jazýčkový kontakt, který se nachází vně na přístroji a je umístěn v posuvném ochranném krytu. Díky zvláštní konstrukci plováku a vodící trubice je plovák nadzdvihován již minimálním průtokem a ovládá jazýčkový kontakt. Pokud průtokové množství dále stoupá a plovák dosáhne svou horní polohu, otevře se otvor, který umožní větší průtok, aniž by se podstatně zvýšila tlaková ztráta.

Rozměry (typ SMN s N/O kontaktem)



Tlaková ztráta



Technická data

- Kryt SMN-11..: mosaz, Ms 58
SMN-12..: nerez, 1.4301
- Plovák: SMN-11..: mosaz, Ms 58
SMN-12..: nerez 1.4301
- Vodící trubice: SMN-11..: mosaz, Ms 58
SMN-12..: nerez 1.4301
- Pružina: nerez
- Magnety: keramika
- Max. teplota: 100°C
- Max. tlak: SMN-11..: 250 bar
SMN-12..: 350 bar
- Montážní poloha: horizontální nebo vertikální, průtok ve směru šipky
- Kontakty: 1 bistabilní jazýčkový kontakt, N/O kontakt, přepínací kontakt
- Elektrické připojení: konektor DIN 43 650
- Elektr. spínací hodnoty: N/O kontakt (CSA) max. 240 V_{AC}/100 VA / 1,5 A
Přepínací kontakt (CSA) max. 240 V_{AC}/ 60 VA / 1 A
N/O kontakt (UL) max. 250 V_{AC} - 0,4A / 200 V_{DC} -0,25A
max. 50 V_{DC} - 1 A
Přepínací kontakt (UL) 250 V_{DC} - 0,136 A / 30 V_{DC} -1 A
- Ex řada ATEX - Zona 1 jako "jednoduchý operátor"
- Přesnost: ±5% koncové hodnoty
- Krytí: IP 65

Použití

- vodní okruhy
- vysokotlaké čističe
- sanitární oblast
- čerpadla
- vytápění
- chladicí okruhy
- pojistka proti nedostatku vody
- kontrola blok. médií

Objednací údaje (příklad objednávky: SMN-1150 R R25)

Funkce	Provedení mosaz	Provedení nerez	Druh kontaktu	Připojení
Max. průtok 100 l/h bod sepnutí při cca 1 l/min při klesajícím průtoku	SMN-1150H...	SMN-1250H...	..RO.. = 1 N/O kontakt ..UO.. = 1 přepínací.kontakt ..CO.. = 1 N/O.kontakt (UL) ..DO.. = 1 přepínací. kontakt (UL)	...R25 = G 1 vnitřní ...N25 = 1 NPT vnitřní