



- Měřicí rozsah:
olej 0,1-0,45...5-80 l/min
- Přesnost:
± 4% koncové hodnoty
- p_{\max} 12 bar,
 t_{\max} 100°C
- Rozsah viskozity:
1-540 mm²/s
- Připojení:
G 1/4 ... G 1 vnitřní závit
- Materiál:
mosaz, nerez



Společnost KOBOLD se nachází v těchto zemích:

**ARGENTINA, BELGIE, BRAZÍLIE, ČESKO, ČÍNA, FRANCIE, CHILE,
INDONÉSIE, ITÁLIE, KANADA, MALASIE, MEXIKO, NĚMECKO, NIZOZEMÍ,
PERU, POLSKO, RAKOUSKO, SLOVENSKO, ŠVÝCARSKO, THAJSKO, USA,
VELKÁ BRITÁNIE, VENEZUELA, VIETNAM**

KOBOLD Messring GmbH
Nordring 22-24
D-65719 Hofheim/Ts.
☎ +49 (0) 6192 299-0
Fax +49 (0) 6192 233 98
E-mail: info.de@kobold.com
Internet: www.kobold.com

Typ:
VKG



Popis

Zařízení společnosti KOBOLD pro měření a kontrolu průtoku typu VKG jsou vybaveny pružinou a plovákem, který je veden ve válcové měřicí trubici a je na rozdíl od dosud známých systémů opatřen tryskou.

Díky těmto a dalším konstrukčním opatřením se podařilo zkoncipovat zařízení pro měření a kontrolu průtoku, které především u minimálních průtokových množství vykazuje úplnou kompenzaci viskozity a navíc rozsáhlou kompenzací hustoty. Plováky přístrojů, chráněných patentovým právem, jsou osazeny permanentními magnety, které ovládají bezpotenciální bistabilní jazýčkové kontakty, umístěné vně přístroje, takže médium je hermeticky odděleno od elektrického kontaktu. Kontakt je navíc zalit ve výškově nastavitelném pouzdru, čímž je vyloučeno poškození kontaktu jak mechanickými vlivy tak agresivní atmosférou.

Kompenzace viskozity

Při změně viskozity z 1mm²/s na 540mm²/s činí odchylka měření i při minimálních průtokových množstvích např. 0,1 l/min jen dodatečných 5% hodnoty stupnice. Srovnatelné přístroje, např. dosud známý plovákový průtokoměr, vykazují ve výše uvedeném rozsahu změn viskozity, speciálně při srovnatelně malých průtokových množstvích, chybu měření až do 2500%. Dosavadní přístroje údajně s kompenzací viskozity, rovněž s pružinovým plovákem vykazují při výše uvedené změně viskozity, např. při 0,1 l/min, chybu více než 500%.

Díky prakticky perfektní kompenzaci viskozity a dobré kompenzaci hustoty jsou tyto průtokoměry a spínače poslední generace vhodné jak pro vodu tak i pro vysoce viskózní olej bez nutnosti změny stupnice nebo přenastavení. Speciálně pro dosud kritickou oblast měření a kontrolu olejových mazacích okruhů při měnící se teplotě (změna provozního stavu) bylo tímto dosaženo velkého pokroku.

Použití

- Mazací okruhy
- Papírenské stroje
- Obráběcí stroje
- Olejové cirkulační mazání
- Hydraulika
- Lisy
- Tiskařské stroje

Technická data

Kryt:	hliník, eloxovaný (není v kontaktu s médiem)
Šroubový spoj:	VKG-x1...: mosaz, poniklovaná VKG-x2...: nerez 1.4301
Plovák:	VKG-x1...: mosaz, poniklovaná VKG-x2...: nerez 1.4301
Clona:	nerez 1.4310
Pružina:	nerez 1.4310
Magnet:	keramika
Měřicí trubice:	sklo Duran
Těsnění:	VKG-x1...: NBR VKG-x2...: FPM
Max. teplota:	+100°C
Max. tlak:	12 bar
Montážní poloha:	libovolná
Základní přesnost:	±4% koncové hodnoty (při viskozitě 105 mm ² /s)
Chyba měření při změně viskozity:	Při změnách viskozity od 1...540 mm ² /s činí dodatečná odchylka maximálně 5% koncové hodnoty
Rozsah viskozity:	1...540 mm ² /s
Kontakty:	pro VKG-2..., VKG-3..., VKG-4...
Elektrické připojení:	konektor DIN 43 650
Elektr. spínací hodnoty:	N/O kontakt (CSA) max. 240 VAC/100 VA / 1,5 A přepínací kontakt (CSA) max. 240 VAC/ 60 VA / 1 A N/O kontakt (UL) 250 VAC - 0,4A/200 VDC-0,25A 50 VDC - 1,0A přepínací kontakt (UL) max.250 VDC/0,136A-30 VDC -1A
Krytí:	IP 65 (elektrický kontakt) IP 54 (boční ukazatel)

Variety přístroje

VKG-1...:
Průtokoměry



VKG-2...:
Průtokoměry a spínače s 1 kontaktem



VKG-3...:
Průtokoměry a spínače
se 2 kontakty



VKG-4...:
Průtokoměry a spínače
s 1 kontaktem a bočním ukazatelem pro kalná
a tmavá média





Objednací údaje (příklad VKG-1103 R15)

Průtokoměr s kompenzací viskozity Typ: VKG-1...

Měřicí rozsah l/min olej	Tlaková ztráta Δ P (bar) při jmenovitém průtoku*		Mosaz	Nerez	Kontakt	Připojení		Volitelné speciální připojení
	min.	max.						
0,1...0,45	0,06	0,9	VKG-1101...	VKG-1201...	...00...= bez kontaktu	..R08= G 1/4	..N08= 1/4 NPT	B= nahoře vnitřní závit. Dole připojení BVB kolektoru
0,2...1,2	0,04	1,0	VKG-1102...	VKG-1202...		..R08= G L	..N08= 1/4 NPT	
0,4...2	0,04	1,0	VKG-1103...	VKG-1203...		..R15= G 1/2	..N15= 1/2 NPT	
0,6...3,4	0,04	0,9	VKG-1104...	VKG-1204...				
2...8	0,06	1,0	VKG-1105...	VKG-1205...				
3...15	0,04	1,0	VKG-1106...	VKG-1206...		..R15= G 1/2	..N15= 1/2 NPT	
4...20	0,04	1,0	VKG-1107..	VKG-1207...		..R20= G 3/4	..N20= 3/4 NPT	
2,5...45	0,08	0,4	VKG-1108...	VKG-1208...		..R20= G 3/4	..N20= 3/4 NPT	
5...55	0,1	1,0	VKG-1109...	VKG-1209...		..R25= G 1	..N25= 1 NPT	
2,5...70	0,1	1,1	VKG-1110...	VKG-1210...				
5...80	0,1	1,0	VKG-1111...	VKG-1211...	..R25= G 1	..N25= 1 NPT		

* Pokles tlaku pro vodu

Průtokoměry a spínače s kompenzací viskozity Typ: VKG-2...

Měřicí rozsah l/min olej	Tlaková ztráta Δ P (bar) při jmenovitém průtoku *		Mosaz	Nerez	Kontakt	Připojení		Volitelné speciální připojení
	min.	max.						
0,1...0,45	0,06	0,9	VKG-2101...	VKG-2201...	..RO..=1 N/O kontakt ..UO..=1 přepínací kontakt ..CO..=1 N/O kontakt(UL) ..DO..=1 přepínací kontakt (UL)	..R08= G 1/4	..N08= 1/4 NPT	B= nahoře vnitřní závit. Dole připojení BVB kolektoru
0,2...1,2	0,04	1,0	VKG-2102...	VKG-2202...		..R08= G 1/4	..N08= 1/4 NPT	
0,4...2	0,04	1,0	VKG-2103...	VKG-2203...		..R15= G 1/2	..N15= 1/2 NPT	
0,6...3,4	0,04	0,9	VKG-2104...	VKG-2204...				
2...8	0,06	1,0	VKG-2105...	VKG-2205...				
3...15	0,04	1,0	VKG-2106...	VKG-2206...		..R15= G 1/2	..N15= 1/2 NPT	
4...20	0,04	1,0	VKG-2107..	VKG-2207...		..R20= G 3/4	..N20= 3/4 NPT	
2,5...45	0,08	0,4	VKG-2108...	VKG-2208...		..R20= G 3/4	..N20= 3/4 NPT	
5...55	0,1	1,0	VKG-2109...	VKG-2209...		..R25= G 1	..N25= 1 NPT	
2,5...70	0,1	1,1	VKG-2110...	VKG-2210...				
5...80	0,1	1,0	VKG-2111...	VKG-2211...	..R25= G 1	..N25= 1 NPT		

* Pokles tlaku pro vodu



Objednací údaje

Průtokoměry a spínače s kompenzací viskozity a se 2 kontakty Typ VKG-3..

Měřicí rozsah l/min oleje	Tlaková ztráta Δ P (bar) při jmenovitém průtoku*		Mosaz	Nerez	Kontakt	Připojení	
	min.	max.					
0,1...0,45	0,06	0,9	VKG-3101...	VKG-3201...	..RR..=2 N/O kontakt ..UU..=2 přepínací kontakt ..CC..=2 N/O kontakt(UL) ..DD..=2 přepínací kontakt (UL)	..R08= G 1/4	..N08= 1/4 NPT
0,2...1,2	0,04	1,0	VKG-3102...	VKG-3202...		..R08= G 1/4	..N08= 1/4 NPT
0,4...2	0,04	1,0	VKG-3103...	VKG-3203...		..R15= G 1/2	..N15= 1/2 NPT
0,6...3,4	0,04	0,9	VKG-3104...	VKG-3204...			
2...8	0,06	1,0	VKG-3105...	VKG-3205...			
3...15	0,04	1,0	VKG-3106...	VKG-3206...		..R15= G 1/2	..N15= 1/2 NPT
4...20	0,04	1,0	VKG-3107..	VKG-3207...		..R20= G 3/4	..N20= 3/4 NPT
2,5...45	0,08	0,4	VKG-3108...	VKG-3208...		..R20= G 3/4	..N20= 3/4 NPT
5...55	0,1	1,0	VKG-3109...	VKG-3209...		..R25= G 1	..N25= 1 NPT
2,5...70	0,1	1,1	VKG-3110...	VKG-3210...			
5...80	0,1	1,0	VKG-3111...	VKG-3211...	..R25= G 1	..N25= 1 NPT	

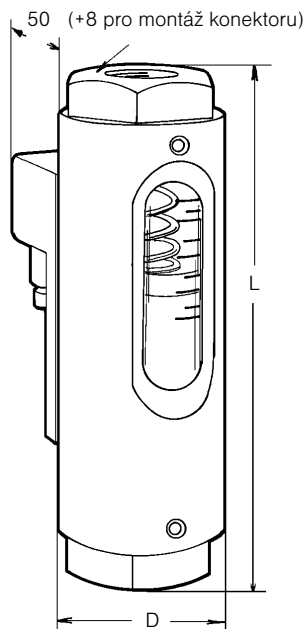
* Pokles tlaku pro vodu

Průtokoměry a spínače s kompenzací viskozity a bočním ukazatelem Typ: VKG-4...

Měřicí rozsah l/min olej	Tlaková ztráta Δ P (bar) při jmenovitém průtoku *		Mosaz	Nerez	Kontakt	Připojení		Volitelné speciální připojení
	min.	max.						
0,1...0,45	0,06	0,9	VKG-4101...	VKG-4201...	..RO..=1 N/O kontakt ..UO..=1 přepínací kontakt ..CO..=1 N/O kontakt(UL) ..DO..=1 přepínací kontakt (UL)	..R08= G 1/4	..N08= 1/4 NPT	B= nahoře vnitřní závit. Dole připojení BVB kolektoru
0,2...1,2	0,04	1,0	VKG-4102...	VKG-4202...		..R08= G 1/4	..N08= 1/4 NPT	
0,4...2	0,04	1,0	VKG-4103...	VKG-4203...		..R15= G 1/2	..N15= 1/2 NPT	
0,6...3,4	0,04	0,9	VKG-4104...	VKG-4204...				
2...8	0,06	1,0	VKG-4105...	VKG-4205...				
3...15	0,04	1,0	VKG-4106...	VKG-4206...		..R15= G 1/2	..N15= 1/2 NPT	
4...20	0,04	1,0	VKG-4107..	VKG-4207...		..R20= G 3/4	..N20= 3/4 NPT	
2,5...45	0,08	0,4	VKG-4108...	VKG-4208...		..R20= G 3/4	..N20= 3/4 NPT	
5...55	0,1	1,0	VKG-4109...	VKG-4209...		..R25= G 1	..N25= 1 NPT	
2,5...70	0,1	1,1	VKG-4110...	VKG-4210...				
5...80	0,1	1,0	VKG-4111...	VKG-4211...	..R25= G 1	..N25= 1 NPT		

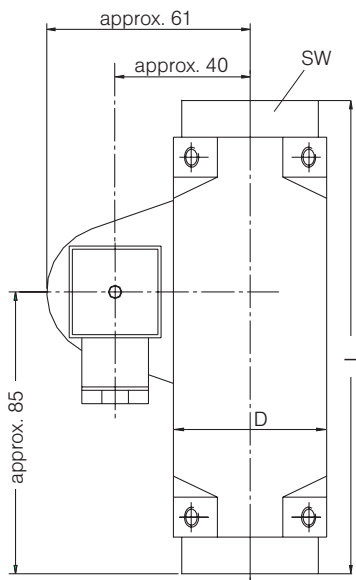
* Pokles tlaku pro vodu

Rozměry Typ VKG-1..., VKG-2..., VKG-3...



Typ	D (mm)	L (mm)		SW (mm)	Hmotnost (kg) VKG-1..	
		Standardní připojení	Zvláštní připojení		Standardní připojení	Zvláštní připojení
VKG-..01	48	143	-	41	0,9	0,9
VKG-..02	48	143	143	41	0,9	0,8
VKG-..03	48	143	143	41	0,9	0,8
VKG-..04	48	143	143	41	0,9	0,8
VKG-..05	48	143	143	41	0,9	0,8
VKG-..06	48	143	153	41	0,8	0,8
VKG-..07	48	143	153	41	0,8	0,8
VKG-..08	48	153	153	41	0,8	0,7
VKG-..09	48	153	153	41	0,8	0,7
VKG-..10	48	153	153	41	0,8	0,7
VKG-..11	48	153	-	41	0,7	0,7

Rozměry Typ VKG-4...



Typ	D (mm)	L (mm)		SW (mm)	Hmotnost (kg) VKG-1..	
		Standardní připojení	Zvláštní připojení		Standardní připojení	Zvláštní připojení
VKG-..01	46x46	143	-	41	1,3	1,3
VKG-..02	46x46	143	143	41	1,3	1,2
VKG-..03	46x46	143	143	41	1,3	1,2
VKG-..04	46x46	143	143	41	1,3	1,2
VKG-..05	46x46	143	143	41	1,2	1,2
VKG-..06	46x46	143	143	41	1,2	1,2
VKG-..07	46x46	143	153	41	1,2	1,1
VKG-..08	46x46	153	153	41	1,2	1,1
VKG-..09	46x46	153	153	41	1,2	1,1
VKG-..10	46x46	153	153	41	1,1	1,1
VKG-..11	46x46	153	-	41	1,1	1,1

