



- Max. průtok:
24 l/min na celek
- Teplota: max. 100°C
- Provozní připojení ventilu:
G 1/2 vnitřní
- Materiál: hliník eloxovaný
- Těsnění: NBR



Společnost KOBOLD se nachází v těchto zemích:

**ARGENTINA, BELGIE, BRAZÍLIE, ČESKO, ČÍNA, FRANCIE, CHILE,
INDONÉSIE, ITÁLIE, KANADA, MALASIE, MEXIKO, NĚMECKO, NIZOZEMÍ,
PERU, POLSKO, RAKOUSKO, SLOVENSKO, ŠVÝCARSKO, THAJSKO, USA,
VELKÁ BRITÁNIE, VENEZUELA, VIETNAM**

KOBOLD Messring GmbH
Nordring 22-24
D-65719 Hofheim/Ts.
☎ +49 (0) 6192 299-0
Fax +49 (0) 6192 233 98
E-mail: info.de@kobold.com
Internet: www.kobold.com

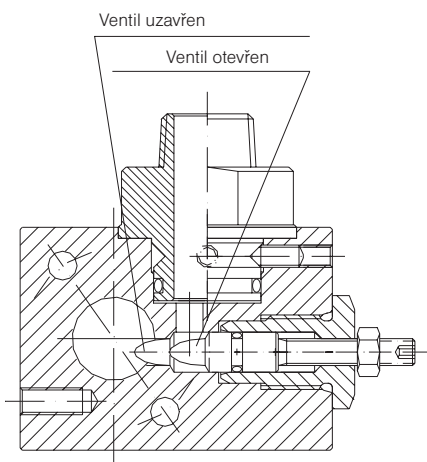
Typ:
BVB

Popis

Pro centrální měření a kontrolu průtoku např. u olejových cirkulačních mazacích zařízení doporučujeme blokový ventil KOBOLD.

Do jednoho bloku lze umístit až 8 průtokoměrů za podmínky, že celkový průtok blokem nepřesáhne hodnotu 24 l/min.

Montáž



Použití

- Olejová cirkulační mazací zařízení

Objednací údaje ((příklad objednávky: BVB-1101)

Objednací číslo	Provedení
BVB-1101	1-násobný blokovací ventil
BVB-1102	2-násobný blokovací ventil
BVB-1103	3-násobný blokovací ventil
BVB-1104	4-násobný blokovací ventil
BVB-1105	5-násobný blokovací ventil
BVB-1106	6-násobný blokovací ventil
BVB-1107	7-násobný blokovací ventil
BVB-1108	8-násobný blokovací ventil

Požadované průtokoměry prosím objednávejte zvlášť.

Příklad:

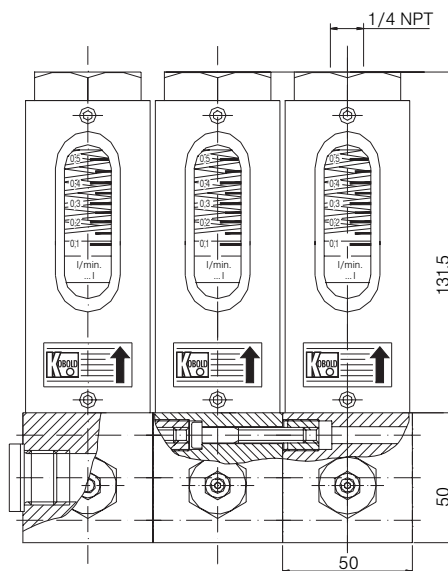
- položka 1 BVB-1102 1 kus
- položka 2 VKG-2104 R 15 2 kusy

Technická data

- Kryt: hliník, eloxovaný
- Provozní připojení: G 1/2 vnitřní (BVB)
vyspecifikujte typ VKG/VKM.
- Max. průtok: 24 l/min na modul
- Těsnění: NBR
- Max. teplota: 100°C
- Max. tlak: PN 64
(Respektujte prosím případná omezení průtokoměru)
- Min. tlak: 1 bar při 14 l/min vody
2 bar při 20 l/min vody

Rozměry

3-násobný blok s průtokoměrem VKG...



3-násobný blok s průtokoměrem VKM...

