

- Rozsahy sepnutí:
2,5-4,8 ... 383-533 l/min vody
- p_{max} 100 bar, t_{max} 110 °C
- Připojení:
G 1/4 ... G 1 1/2,
1/4 NPT ... 1 1/2 NPT
- Materiál: mosaz nebo nerez
- Vyměnitelná lopatka z nerezi



Společnost KOBOLD se nachází v těchto zemích:

**ARGENTINA, BELGIE, BRAZÍLIE, ČESKO, ČÍNA, FRANCIE, CHILE,
INDONÉSIE, ITÁLIE, KANADA, MALASIE, MEXIKO, NĚMECKO, NIZOZEMÍ,
PERU, POLSKO, RAKOUSKO, SLOVENSKO, ŠVÝCARSKO, THAJSKO, USA,
VELKÁ BRITÁNIE, VENEZUELA, VIETNAM**

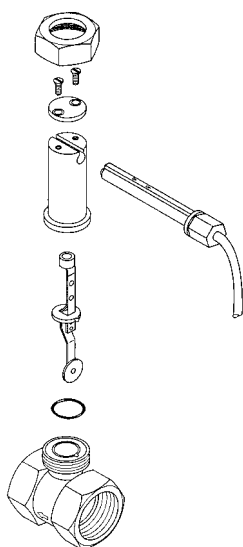
KOBOLD Messring GmbH
Nordring 22-24
D-65719 Hofheim/Ts.
☎ +49 (0) 6192 299-0
Fax +49 (0) 6192 233 98
E-mail: info.de@kobold.com
Internet: www.kobold.com

Typ:
PSR/PSE

Popis

Lopatkový průtokový spínač typ PSE a PSR se používá všude tam, kde je vyžadována jednoduchá, levná a přesto spolehlivá kontrola průtoku.

V závislosti na rychlosti proudění resp. průtokovém množství je lopatka vychýlena a přesune přes vahadlo permanentní magnet do oblasti působení jazýčkového kontaktu, který se nachází vně protékajícího média.



Silou listové pružiny, která slouží současně jako úchyt pro vahadlo, je lopatka v případě absence proudění znovu uvedena do klidové polohy. Lopatkový průtokový spínač KOBOLD jsou dodávány do jmenovité šířky 40 kompletně s tvarovkou. Při větších jmenovitých šířkách trubek jsou přístroje dodávány bez tvarovky k přímé montáži a našroubovány do běžných T-kusů nebo přechodek. Izolace se provádí teflonovým páskem.

Varianty PSR a PSE

PSR z mosazi nebo nerezí s fitinkem nebo vnitřním závitem pro jmenovité rozměry G 1/4 až G 1 1/2

PSE z mosazi nebo nerezí s vnějším závitem pro větší jmenovité rozměry JS 50... JS 200

Typ: PSE



Typ: PSR



Technické parametry

- Max. teplota média: 110°C
- Max. tlak: 25 bar (PSR-1132..., PSR-1140...) 100 bar (všechny ostatní)
- Krytí: IP 65
- Montážní poloha: libovolná

Elektrická data

Bistabilní jazýčkový kontakt

- Max. proud: 2 A
- Max. napětí: 230 V_{AC/DC}
- Max. výkon: 40 W, 40 VA

Přepínací kontakt

- Max. proud: 0,5 A
- Max. napětí: 150 V_{AC/DC}
- Max. výkon: 20 W, 20 VA
- Kabel: PVC (standard 1,5m)
- Ex - řada: ATEX zóna 1 jako "jednoduchý operátor"

Materiály

	PSR/PSE-11...	PSR/PSE-12...
Kryt	mosaz 58	nerez 1.4301
Lopatka	nerez 1.4301	nerez 1.4301
Listová pružina	nerez 1.4310	nerez 1.4310
Vahadlo	nerez 1.4310	nerez 1.4310
Objímka	mosaz 58	nerez 1.4301
Magnet	oxidová keramika	oxidová keramika
Těsnění	NBR	FPM
Kontaktní tyčinka	polyamid zesílený skleněnými vlákny	

Použití

- Chladicí a mazací okruhy
- Ochrana proti běhu nasucho čerpadel
- Pojistka proti nedostatku vody
- Kontrola prasknutí potrubí

Zvláštní výhody

- Kovaný kryt, odolný proti tlaku u typu PSR-xx08...PSR-xx25)
- Lopatkový systém je vyroben z nerezové pružinové oceli. Tím je zabráněno deformaci při průtocích výrazně přesahující rozsah sepnutí.
- Vyměnitelná lopatka
- Upevnění kontaktů provedeno aretačním kotoučem, v důsledku čehož je upevnění kontaktů zabezpečeno i při vibracích.

Objednací údaje (Příklad objednávky: PSR-1108 3 R08 R1)



Standardní rozsahy sepnutí*		Jmenovitý průměr	Qmax. l/min voda	Typ		Připojení	Druh kontaktu /PVC-Kabel
Vzrůstající průtok l/min	Klesající průtok l/min voda			Mosaz	Nerez		
2,3-4,7	1,6-4,6	DN8	30	PSR-1108 3...	PSR-1208 3...	R08=G 1/4 N08=1/4NPT	Standardní R1 =N/C kontakt, 1,5 m Speciální U1=přepínací kontakt, 1,5m R2=N/C kontakt, 2,0 m R4=N/C kontakt, 3,0 m R6=N/C kontakt, 4,0 m R8=N/C kontakt, 5,0 m
2,3-5,5	2,8-6,0	DN 10	40	PSR-1110 3...	PSR-1210 3...	R10=G 3/8 N10=3/8 NPT	
2,5-6,4	1,9-6,3	DN 15	45	PSR-1115 3...	PSR-12153...	R15=G 1/2 N15=1/2 NPT	
7,7-13,4	5,9-13,0	DN20	80	PSR-1120 6...	PSR-1220 6...	R20=G 3/4 N20=3/4 NPT	
7,4-18,2	7,3-17,2	DN25	130	PSR-1125 8...	PSR-1225 8...	R25=G 1 N25=1 NPT	
19,7-36,8	20,0-32,4	DN32	160	PSR-1132 B...	PSR-1232 B...	R32=G 1 1/4 N32=1 1/4 NPT	
23,1-57,9	23,5-53,1	DN40	300	PSR-1140 B...	PSR-1240 B...	R40=G 1 1/2 N40=1 1/2 NPT	



Speciální rozsahy sepnutí*		Jmenovitý průměr	Qmax. l/min voda	Typ		Připojení	Druh kontaktu /PVC-Kabel
Vzrůstající průtok l/min voda	Klesající průtok l/min voda			Mosaz	Nerez		
4,7-6,5	3,4-6,1	DN 8	30	PSR-1108 2...	PSR-1208 2...	R08=G 1/4 N08=1/4 NPT	Standardní R1 =N/C kontakt, 1,5 m Speciální U1=přepínací kontakt, 1,5m R2=N/C kontakt, 2,0 m R4=N/C kontakt, 3,0 m R6=N/C kontakt, 4,0 m R8=N/C kontakt, 5,0 m
5,7-7,7	4,5-7,6	DN 8	30	PSR-1108 1...	PSR-1208 1...	R08=G 1/4 N08=1/4 NPT	
5,5-7,1	4,4-6,9	DN 10	40	PSR-1110 2...	PSR-1210 2...	R10=G 3/8 N10=3/8 NPT	
6,6-8,7	5,6-8,5	ON 10	40	PSR-1110 1...	PSR-1210 1...	R10=G 3/8 N10=3/8 NPT	
8,3-10,7	7,0-10,3	DN 15	45	PSR-1115 2...	PSR-1215 2...	R15=G 1/2 N15=1/2 NPT	
9,2-12,4	8,0-11,8	DN 15	45	PSR-1115 1...	PSR-1215 1...	R15=G 1/2 N15=1/2 NPT	
17,8-24,9	14,9-23,3	DN 20	80	PSR-1120 5...	PSR-1220 5...	R20=G 3/4 N20=3/4 NPT	
20,4-30,0	16,3-28,3	DN 20	80	PSR-1120 4...	PSR-1220 4...	R20=G 3/4 N20=3/4 NPT	
34,6-48,3	30,6-46,7	DN 20	80	PSR-1120 1...	PSR-1220 1...	R20=G 3/4 N20=3/4 NPT	
17,7-26,8	12,8-24,7	DN 25	130	PSR-1125 7...	PSR-1225 7...	R25=G 1 N25=1 NPT	
26,0-36,3	21,4-34,1	DN 25	130	PSR-1125 5...	PSR-1225 5...	R25=G 1 N25=1 NPT	
29,8-42,8	24,7-40,9	DN 25	130	PSR-1125 4...	PSR-1225 4...	R25=G 1 N25=1 NPT	
47,6-67,2	43,9-64,9	DN 25	130	PSR-1125 1...	PSR-1225 1...	R25=G 1 N25=1 NPT	

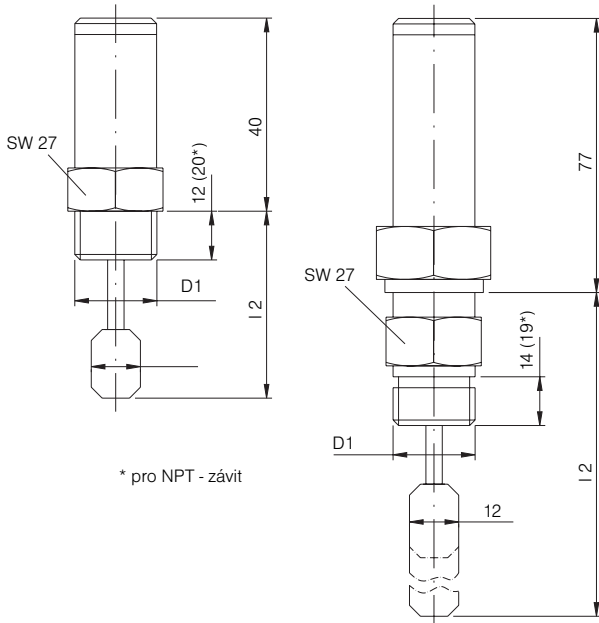


Standardní rozsahy sepnutí*		pro trubku o průměru (mm)	Qmax. m ³ /min voda	Typ		Připojení	Druh kontaktu /PVC-Kabel
Vzrůstající průtok l/min voda	Klesající průtok l/min voda			Mosaz	Nerez		
68-90	61-83	50	30	PSE-1149 8...	PSR-1249 8...	R15=G 1/2 N15=1/2 NPT	Standardní R1 =N/C kontakt, 1,5 m Speciální U1=přepínací kontakt, 1,5m R2=N/C kontakt, 2,0 m R4=N/C kontakt, 3,0 m R6=N/C kontakt, 4,0 m R8=N/C kontakt, 5,0 m
183-250	170-233	80	100				
320-400	300-383	100	150				
700-917	667-900	150	200				
50-62	43-58	50	30	PSE-1152 0...	PSE-1252 0...	R15=G 1/2 N15=1/2 NPT,	Speciální U1=přepínací kontakt, 1,5m R2=N/C kontakt, 2,0 m R4=N/C kontakt, 3,0 m R6=N/C kontakt, 4,0 m R8=N/C kontakt, 5,0 m
155-183	143-167	80	100				
217-267	200-250	100	150				
558-600	517-592	150	200				
92-113	70-103	100	150	PSE-1114 9...	PSE-1214 9...	R15=G 1/2 N15=1/2 NPT,	Speciální U1=přepínací kontakt, 1,5m R2=N/C kontakt, 2,0 m R4=N/C kontakt, 3,0 m R6=N/C kontakt, 4,0 m R8=N/C kontakt, 5,0 m
200-283	167-233	150	200				
383-533	333-467	200	200				

* Uvedené hodnoty platí pro horizontální montáž

Rozměry

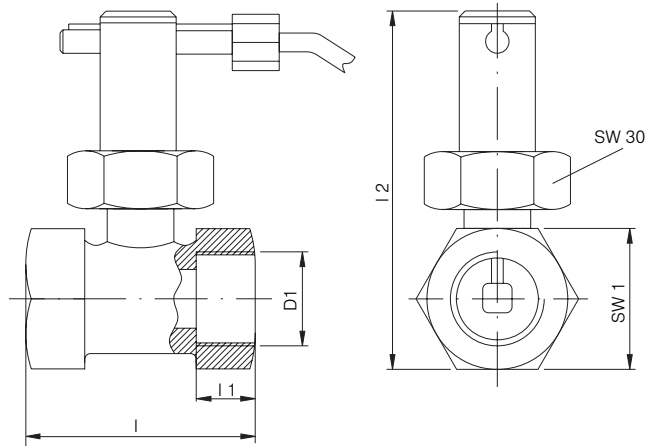
Typ: PSE



* pro NPT - závit

Typ	D1	l ₂ (mm)
PSE..49	R 1/2	49
PSE..52	R 1/2	52
PSE..14	R 1/2	114

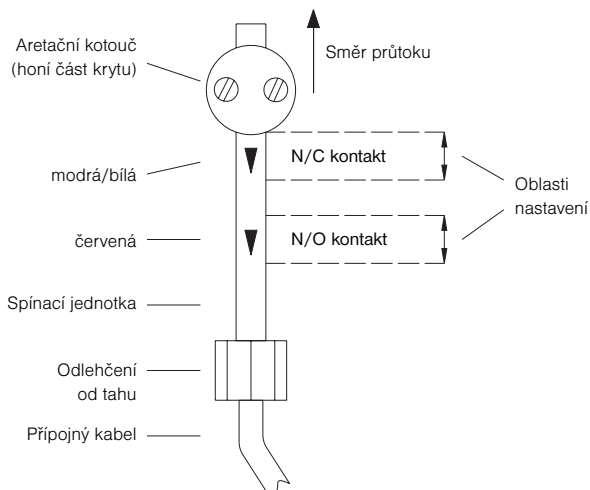
Typ: PSR



Typ	D1	l (mm)	l ₁ (mm)	l ₂ (mm)	SW 1
PSR..08	G 1/4	50	10	80	27
PSR..10	G 3/8	50	10	80	27
PSR..15	G 1/2	50	10	80	27
PSR..20	G 3/4	52	15	81.5	32
PSR..25	G 1	56	15	84	39
PSR..32	G 1 1/4	50	15	112	46
PSR..40	G 1 1/2	50	15	119	55

Nastavení bodu sepnutí

Pro nastavení bodu sepnutí je třeba pouze uvolnit aretační kotouč na horní části krytu a posunout spínací jednotku. Jako pomůcka nastavení se na spínací jednotce nachází modrá, bílá, resp. červená šipka. Jako označení nastavení slouží přední hrana aretačního kotouču.



N/O kontakt

Velikost spínací hodnoty je možné nastavit v oblasti červené šipky. Posunutím spínací jednotky ve směru proudění dosáhneme minimálních spínacích hodnot, uvedených v tabulce. Posunutím spínací jednotky proti směru proudění dosáhneme maximálních spínacích hodnot, uvedených v tabulce.

N/C kontakt

Velikost rozpínací hodnoty je možné nastavit v oblasti modré (bílé) šipky. Posunutím spínací jednotky ve směru proudění dosáhneme minimálních rozpínacích hodnot, uvedených v tabulce. Posunutím spínací jednotky proti směru proudění získáme maximálních rozpínacích hodnot, uvedené v tabulce. Po provedeném nastavení je třeba aretační kotouč znovu utáhnout.