



- Měřicí rozsahy:
 5-30 ... 850-1900 l/min voda
 10-50 ... 450-2800 Nm³/h vzduch
- Přesnost měření: ± 3% koncové hodnoty
- p_{max} PN 40
- t_{max} 80 °C
- Připojení:
 G 3/8.. G 3 vnitřní závit,
 3/8 NPT...3 NPT vnitřní závit
- Materiál: hliníkový bronz nebo nerez



Společnost KOBOLD se nachází v těchto zemích:

**ARGENTINA, BELGIE, BRAZÍLIE, ČESKO, ČÍNA, FRANCIE, CHILE,
 INDONÉSIE, ITÁLIE, KANADA, MALASIE, MEXIKO, NĚMECKO, NIZOZEMÍ,
 PERU, POLSKO, RAKOUSKO, SLOVENSKO, ŠVÝCARSKO, THAJSKO, USA,
 VELKÁ BRITÁNIE, VENEZUELA, VIETNAM**

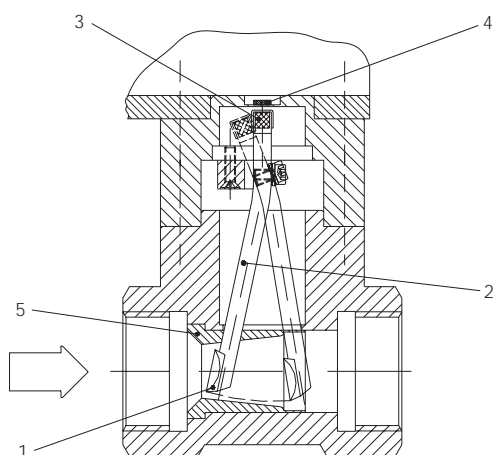
KOBOLD Messring GmbH
 Nordring 22-24
 D-65719 Hofheim/Ts.
 ☎ +49 (0) 6192 299-0
 Fax +49 (0) 6192 233 98
 E-mail: info.de@kobold.com
 Internet: www.kobold.com

Typ:
 DPT

Popis

Patentovaný lopatkový torzní průtokoměr KOBOLD typ DPT pracuje na principu clony. Poprvé je přitom použita torzní listová pružina současně jako zavěšení lopatky a jako elastická síla, v důsledku čehož přístroj pracuje téměř bez opotřebení.

Lopátka se skládá z clony (1) a ramene páky (2).



Je-li clona průtokem uvedena do pohybu ve směru proudění, vychýlí se rameno páky proti síle listové pružiny. Tento úhlový pohyb je bezdotykově přenesen přes stěnu magnetem (3) na Hallovo čidlo (4).

Realizace různých rozsahů měření a velikostí přístroje je dosahována geometrií ramene páky, průměrem a tvarem clony jakož i výškou a tloušťkou listové pružiny. Navíc mohou být za účelem přizpůsobení rozsahů měření nalisovány kalibrovací trysky (5). Signál z Hallova čidla se používá k zobrazení pomocí různé elektroniky a slouží ke kontrole objemového průtoku.

- **Kompaktní elektronika**
3-místný LED-displej
analogový výstup (0)4-20 mA
zdroj napětí: 24 V_{DC}
- **Vyhodnocovací elektronika ADI**
Kombinovaný digitální a sloupcový displej
analogový výstup (0)4-20 mA
2 relé nebo spínací výstupy s otevřeným kolektorem
zdroj napětí: 24 V_{DC}, 24, 110, 250 V_{AC}

Oblasti použití

- Strojírenství a výroba přístrojů
- Chemický a farmaceutický průmysl
- Těžký průmysl
- Nápojový a potravinářský průmysl

Technická data

Přesnost měření: 3% koncové hodnoty
 Montážní poloha: horizontální
 Provozní teplota: max. 80°C
 Okolní teplota: max. 80°C
 Max. provozní tlak: PN 40/20°C
 Krytí: IP 65

Materiály:

Kryt: hliníkový bronz
 nerez 1.4581
 Lopátka, pružinový závěs: nerez 1.4571
 Kalibrovací trysky: nerez 1.4571
 Těsnění: provedení hliníkový bronz: NBR
 provedení nerez: FPM
 Magnet: oxidová keramika

Elektronika:

● **Kompaktní elektronika:**

Displej: 3-místný LED
 Analogový výstup: (0)4...20 mA nastavitelný
 Spínací výstupy: 1 (2) polovodič PNP nebo NPN nastavený výrobcem.
 Funkce kontaktů: programovatelný N/C / N/O kontakt
 Ovládání: 2 tlačítka
 Napájení: 24 V_{DC} 20%, 3-vodiče
 Elektrické připojení: konektor M 12x1

● **Vyhodnocovací elektronika ADI**

Displej: sloupcový, 3,5-místný digitální nebo kombinovaný displej
 Analogový výstup: (0)4...20 mA, 0-10 V, s impulsovým výstupem s možností změny měřítka 0-1000 Hz
 2 spínací výstupy: 2 relé/ přepínací kontakty max. 230 V_{AC}, 5 A ohmická zátěž max. 30 V_{DC} / 5 A
 Volitelné: 2 optocouplery max. 35 V_{DC}, I = 10-50 mA
 Ovládání: 3 tlačítka
 Zdroj napětí: 230/115/48/24 V_{AC}, 24 V_{DC}
 Elektrické připojení: zásuvná svorkovnice přes šroubový spoj Pg

Další technická data vyhodnocovací elektroniky ADI viz. brožura Z2

Tlaková ztráta (pro koncovou hodnotu rozsahu měření vody)

Typ	Tlaková ztráta (bar)	Typ	Pokles tlaku (bar)
DPT-xx05...	0,74	DPT-xx40...	0,41
DPT-xx10...	0,78	DPT-xx45...	0,15
DPT-xx15...	0,86	DPT-xx50...	0,28
DPT-xx20....	0,65	DPT-xx55....	0,02
DPT-xx25...	0,33	DPT-xx60...	0,16
DPT-xx30...	0,95	DPT-xx65...	0,01
DPT-xx35...	0,27	DPT-xx70...	0,01



Objednací údaje (příklad objednávky: DPT 1105H G3 B000)

Měřicí rozsah l/min. voda	Typ		Připojení		Vyhodnocovací elektronika			
	Materiál hliník, bronz	Materiál nerez	Standardní	Speciální				
5-30 12-50	DPT 1105H... DPT 1110H...	DPT 1205H... DPT 1210H...	G3 = G 3/8	N3=3/8 NPT	Vyhodnocovací elektronika ADI			
					Displej	Napájení	Výstup	Kontakty
5,5-30 12-70	DPT 1115H... DPT 1120H...	DPT 1215H... DPT 1220H...	G4 = G 1/2	N4=1/2 NPT	K=sloupco vý/digitální	0=230 V _{ac} 4=115 V _{ac} 2=24 V _{ac} 1=48 V _{ac} 3=24 V _{ac}	0=bez F= měřitelná frekvence* 1=0-10 V 2=0-20 mA 4=4-20 mA	0=bez 2=2 přepínací kontakty 6=2 optocouplery
6,5-55 15-85	DPT 1125H... DPT 1130H...	DPT 1225H... DPT 1230H...	G5 = G 3/4	N5=3/4 NPT				
15-65 70-130	DPT 1135H... DPT 1140H...	DPT 1235H... DPT 1240H...	G6 = G 1	N6=1 NPT				
50-170 100-230	DPT 1145H... DPT 1150H...	DPT 1245H... DPT 1250H...	G8 = G 1 1/2	N8=1 1/2 NPT	Kompaktní elektronika			
					Displej	Napájení	Výstup/kontakty	
80-450 150-800	DPT 1155H... DPT 1160H...	DPT 1255H... DPT 1260H...	G9 = G 2	N9=2 NPT	C=digitální	3=24 V _{ac}	OR=2 x otevřený kolektor, PNP OM=2 x otevřený kolektor, NPN 4P=4-20mA, 1x otevřený kolektor, PNP 4N=4-20mA; 1x otevřený kolektor, NPN	
650-1500 850-1900	DPT 1165H... DPT 1170H...	DPT 1265H... DPT 1270H...	GB = G 3	NB=3 NPT				

* jen pro ADI-K

Objednací údaje (příklad objednávky: DPT 1105L G3 B000)

Měřicí rozsah Nm ³ /h* vzduchu	Typ		Připojení		Vyhodnocovací elektronika			
	Materiál hliník, bronz	Materiál nerez	Standardní	Speciální				
10-50 25-110	DPT 1105L... DPT 1110L...	DPT 1205L... DPT 1210L...	G3 = G 3/8	N3=3/8 NPT	Vyhodnocovací elektronika ADI			
					Displej	Napájení	Výstup	Kontakty
15-45 35-120	DPT 1115L... DPT 1120L...	DPT 1215L... DPT 1220L...	G4 = G 1/2	N4=1/2 NPT	K=sloupco vý/digitální	0=230 V _{ac} 4=115 V _{ac} 2=24 V _{ac} 1=48 V _{ac} 3=24 V _{ac}	0=bez F= měřitelná frekvence** 1=0-10 V 2=0-20 mA 4=4-20 mA	0=bez 2=2 přepínací kontakty 6=2 optocouplery
10-90 20-125	DPT 1125L... DPT 1130L...	DPT 1225L... DPT 1230L...	G5 = G 3/4	N5=3/4 NPT				
10-120 75-220	DPT 1135L... DPT 1140L...	DPT 1235L... DPT 1240L...	G6 = G 1	N6=1 NPT				
85-300 90-400	DPT 1145L... DPT 1150L...	DPT 1245L... DPT 1250L...	G8 = G 1 1/2	N8=1 1/2 NPT	Kompaktní elektronika			
					Displej	Napájení	Výstup/kontakty	
150-900 250-1250	DPT 1155L... DPT 1160L...	DPT 1255L... DPT 1260L...	G9 = G 2	N9=2 NPT	C=digitální	3=24 VDC	OR=2 x otevřený kolektor, PNP OM=2 x otevřený kolektor, NPN 4P=4-20mA, 1x otevřený kolektor, PNP 4N=4-20mA; 1x otevřený kolektor, NPN	
300-2200 450-2800	DPT 1165L... DPT 1170L...	DPT 1265L... DPT 1270L...	GB = G 3	NB=3 NPT				

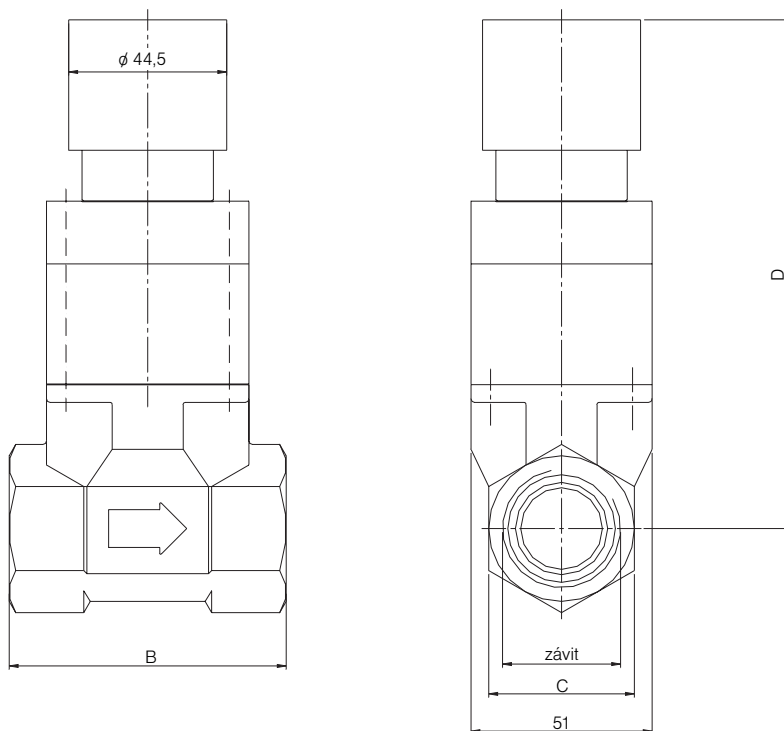
* při 20 C, 1 bar abs.

** jen pro ADI-K

Při objednávce prosím jasně uvádějte
směr průtoku (vlevo vpravo nebo vpravo vlevo).

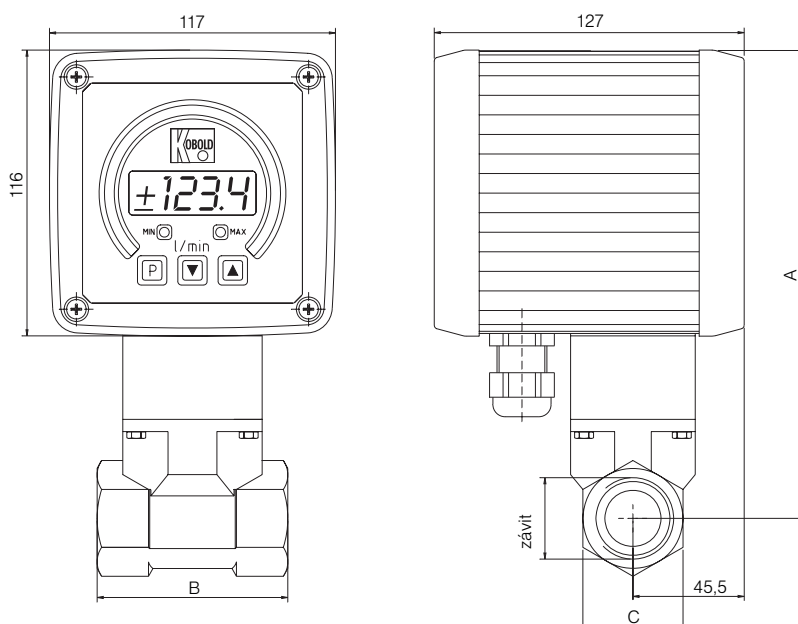
Rozměry

DPT...C s kompaktní elektronikou



Závit	B	C	D
G 3/8	78	SW27	138
G 1/2	78	SW27	138
G 3/4	78	SW41	139
G 1	78	SW41	139
G 1 1/2	78	SW55	155
G 2	81	SW70	157
G 3	106	SW100	174

DPT...K s vyhodnocovací elektronikou ADI



Závit	A	B	C
G 3/8	186	78	SW27
G 1/2	186	78	SW27
G 3/4	187	78	SW41
G 1	187	78	SW41
G 1 1/2	203	78	SW55
G 2	205	81	SW70
G 3	222	106	SW100