

Průtokoměr s turbínovým kolem

pro kapaliny



- Měřicí rozsahy:
5-30...50-750 l/min voda
- Přesnost měření:
± 2.5 % koncové hodnoty
- pmax: PN 40, tmax: 80°C
- Připojení:
G 1/2...G 3 vnitřní závit
1/2 NPT...3 NPT vnitřní závit
Navařené hrdlo:
DN 25...DN80
- Materiál:
hliníkový bronz, nerez
- Rozsah viskozity:
nízce viskózní
- Výstup:
Impulsy, 4-20 mA,
LED displej, kontakty



Společnost KOBOLD se nachází v těchto zemích:

ARGENTINA, BELGIE, BRAZÍLIE, ČESKO, ČÍNA, FRANCIE, CHILE, INDONÉSIE, ITÁLIE, KANADA, MALASIE, MEXIKO, NĚMECKO, NIZOZEMÍ, PERU, POLSKO, RAKOUSKO, SLOVENSKO, ŠVÝCARSKO, THAJSKO, USA, VELKÁ BRITÁNIE, VENEZUELA, VIETNAM

KOBOLD Messring GmbH
 Nordring 22-24
 D-65719 Hofheim/Ts.
 ☎ +49 (0) 6192 299-0
 Fax +49 (0) 6192 233 98
 E-mail: info.de@kobold.com
 Internet: www.kobold.com

Typ:
DPE

Popis

Průtokoměr KOBOLD typ DPE se používá pro měření a kontrolu kapalin. Přístroj pracuje na známém principu rotorového kola. 6-lopátkové kolo je axiálně uloženo v kvalitním safírovém ložisku. Čidlo je dodáváno připravené k montáži s fittingem nebo s navařovacím hrdlem.

Proudícím médiem je rotorové kolo uvedeno do pohybu. Na koncích lopatek jsou hermeticky zatavené magnety, které vytvářejí elektrické impulsy v Hallově čidle, upevněném vně prostoru proudění.



Oblasti použití

- Kontrola chladicí kapaliny
- Všeobecné strojírenství
- Čištění odpadní vody
- Celý těžký průmysl
- Chemický průmysl

Technická data

Přesnost měření:	±2,5% koncové hodnoty
Provozní teplota:	max. 80°C
Vnější teplota:	max. 80°C
Max. provozní tlak:	PN40/20°C
Max. tlaková ztráta:	PN 16 (DPE-1200W) DPE -.05: 0,05 bar DPE -.10, DPE -.15: 0,03 bar DPE -.20: 0,04 bar DPE -.25: 0,02 bar DPE -.30: 0,01 bar
Krytí:	IP 65
Materiál:	
Kryt:	hliníkový bronz nerez 1.4581
Těsnění:	provedení hliníkový bronz: NBR provedení nerez: FPM
Turbínové kolo:	PVDF
Osa:	tvrdokov
Ložisko:	safír

Elektronika

- **Frekvenční výstup**
 - Napájení: 24 V_{DC} ± 20%
 - Odběr proudu: 10 mA
 - Impulsní výstup: PNP, otevřený kolektor, max. 25mA
 - Elektrické připojení: konektor M12x1
- **Frekvenční výstup s děličem frekvence**
 - Napájení: 24 V_{DC} ± 20%
 - Odběr proudu: 15 mA
 - Impulsní výstup: PNP, otevřený kolektor, max. 25mA
 - Elektrické připojení: konektor M12x1
 - Dělicí faktor: 1:2, 1:4, jiné na poptávku
- **Analogový výstup (volitelně nasouvatelný displej)**
 - Napájení: 24 V_{DC} ± 20%
 - Výstup: 0-20mA nebo 4-20 mA, 2 nebo 3-vodiče
 - Maximální zátěž: 500 ohm
 - Elektrické připojení: konektor M12x1 nebo DIN 43650
 - Volitelné: nasouvatelný displej (jen u konektoru DIN 43 650 a výstupu 4-20 mA)
- **Kompaktní elektronika**
 - Displej: 3-místný LED
 - Analogový výstup: (0)4...20 mA nastavitelný
 - Spínací výstupy: 1(2) polovodiče PNP nebo NPN, nastaveny výrobcem,
 - Funkce kontaktů: N/C / N/O programovatelné
 - Nastavení: 2 tlačítka
 - Napájení: 24 V_{DC} ± 20%, 3-vodič. technika
 - Elektrické připojení: konektor M12x1
- **Ručičkový ukazatel s analogovým výstupem**
 - Kryt: hliník
 - Ukazatel: ručička, 240°
 - Napájení: 24 V_{DC} ± 20%
 - Výstup: 0-20 mA nebo 4-20 mA, 3-vodiče
 - Max. zátěž: 250 Ω
 - Elektrické připojení: konektor M12x1
- **Vyhodnocovací elektronika ADI**
 - Displej: sloupcový, 3,5-místný digitální nebo kombinovaný displej
 - Analogový výstup: 4...20 mA
 - 2 spínací výstupy: relé/přepínací kontakty
max. 115/230 V_{AC},
5A ohmická zátěž
max. 30 V_{DC}/5 A
nebo
2 otevřené kolektory
5-50 V_{DC}, L_{celk.} = 50 mA
 - Nastavení: 3 tlačítka
 - Napájení: 230/115/48/24 V_{AC}, 24 V_{DC}
 - Elektrické připojení: zásuvná svorkovnice pomocí šroub. spoje Pg

Další technická data k vyhodnocovací elektronice ADI viz. brožura Z2.

Objednací údaje (příklad objednávky: DPE-1105 G4 F300)

S fittingem							Vyhodnocovací elektronika			
Měřicí rozsah max. 3 m/s		Průtok max. 10m/s [l/min. vody]	Typ		Připojení					
[l/min. voda]	Přibližná frekvence (Hz) při max. průtoku.		Materiál hl. bronz	Materiál nerez	Standard vnitřní.záv.	Speciální vnitřní.záv				
5-30	80	100	DPE-1105..	DPE-1205..	..G4..=G1/2	..N4..=1/2 NPT				
10-50	80	180	DPE-1110..	DPE-1210..	..G5..=G.3/4	..N5..=3/4 NPT				
20-80	65	230	DPE-1115..	DPE-1215..	..G6..=G1	..N6..=1 NPT				
25-250	140	600	DPE-1120..	DPE-1220..	..G8..=G 1 1/2	..N8..=1 1/2 NPT				
30-350	135	1000	DPE-1125..	DPE-1225..	..G9..=G 2	..N9..=2 NPT				
50-750	110	1600	DPE-1130..	DPE-1230..	..G8..=G 3	..N8..=3 NPT				
S vestavěným adaptérem							Vyhodnocovací elektronika ADI*			
nedodává se s kompaktní elektronikou nebo elektronikou ADI										
Rozsah měření m/sec.	Přibližná frekvence (Hz) při max. hodnotě	Max. průtok m/sec.	Typ		Připojení		Displej	Napájení	Výstup	Kontakty
			Materiál hliník.bronz	Materiál nerez	pro jmenovitou šířku trubky		..B..=sloupcový ..D..=digitální ..K..=sloupcový/ digitální displej ..A..=dávky	..0..=230 V _{cc} ..4..=115 V _{cc} ..1..=48 V _{cc} ..2..=24 V _{cc} ..3..=24 V _{cc}	..0..=bez ..F..=frekvence s možností změny stupnice* ..1..=0-10V ..2..=0-20mA ..4..=4-20mA	..0=bez ..2=2 přepínací kontakty ..6=2 otevřený kolektory
0-3	65 (u DN 25) 140 (u DN 40) 135 (u DN 50) 110 (u DN 80)	10	DPE-1100	DPE-1200	..W6..= DN 25 ..W8..= DN 25/ DN50/.DN 80					

* Prosíme o upřesnění směru průtoku v průvodním dopise ** Pouze pro elektroniku ADI-K

Nasouvatelný displej

pro typ DPE...L442 (s výstupem 4-20 mA a konektorem DIN)

Popis	Objednací číslo
4-místný LED displej, konektor DIN 43650, 2-vodiče, napájení pomocí analog. výstupu	AUF-1000
jako AUF-1000 avšak s přídatným výstupem s otevřeným kolektorem	AUF-1001

Hmotnosti

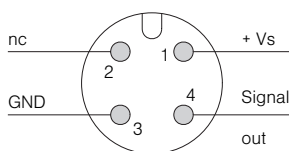
Čidlo

Elektronika

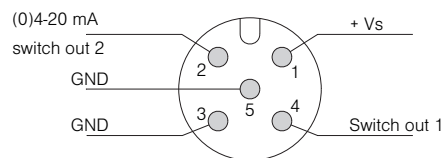
Typ	Hmotnost	Typ	Hmotnost
1/2"	cca. 750 g	Frekvenční výstup	130 g
3/4"	cca. 1050 g	Analogový výstup	130 g
1"	cca. 900 g	Kompaktní elektronika	app. 650 g
1 1/2"	cca. 1200 g	Ručičkový ukazatel	550 g
2"	cca. 1500 g	Elektronika ADI 230V	1950 g
3"	cca. 3000 g	Elektronika ADI 24V	1400 g

Elektrické připojení

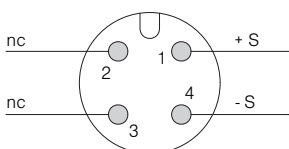
DPE-..F.., DPE-..Z.., DPE-..L3..3-vodiče



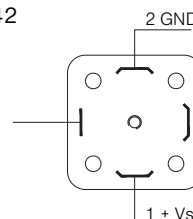
DPE-..C..



DPE-..L342 2-vodiče

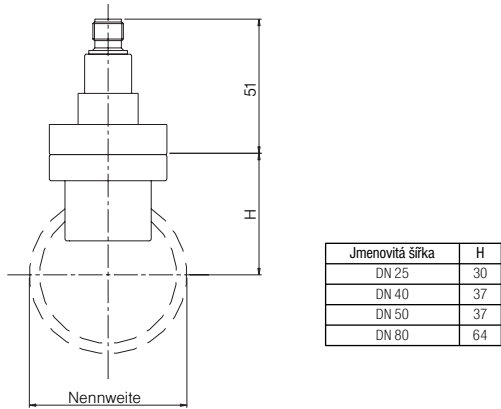


DPE-..L442

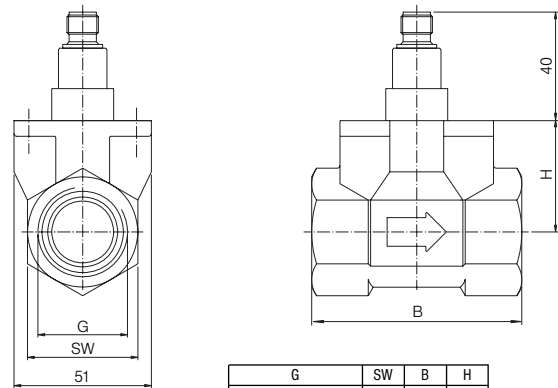


Rozměry

Model: DPE-..W.. (s navařovacím hrdlem)

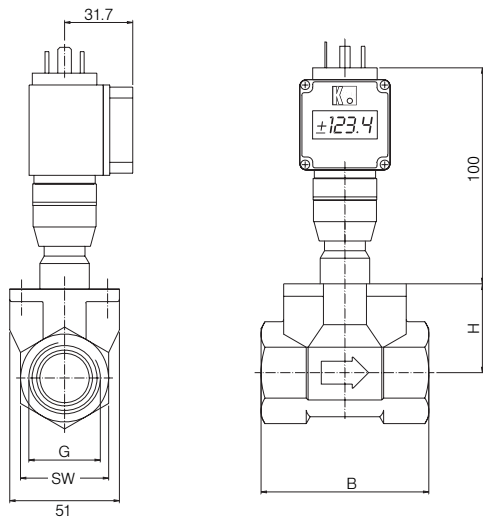


Model: DPE-...L3.. / DPE-..F.. (s analogovým výstupem)



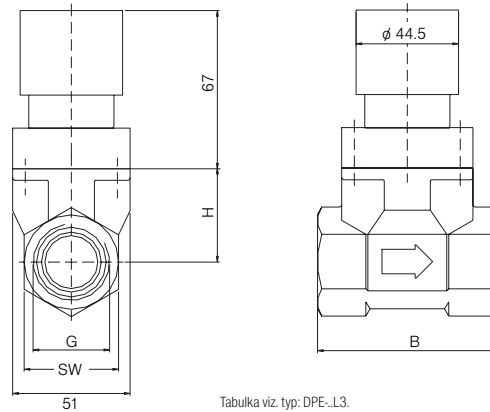
Model: DPE-..L4..

(s analogovým výstupem a volitelným nasouvatelným displejem)



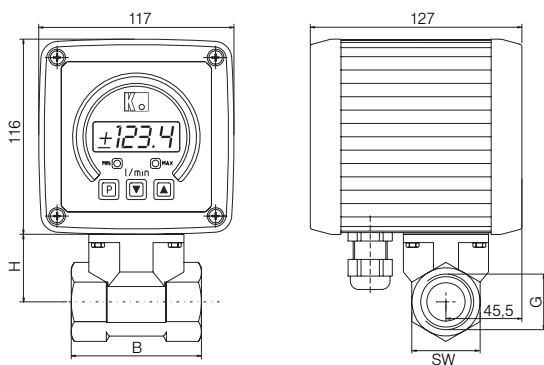
Tabulka viz. typ: DPE-..L3..

Model: DPE-..C.. (s kompaktní elektronikou)



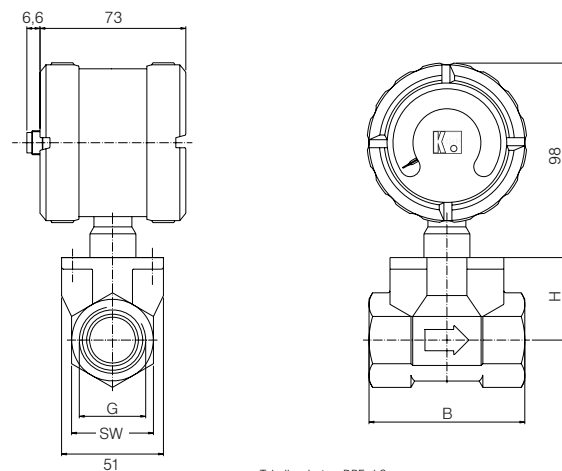
Tabulka viz. typ: DPE-..L3..

Model: DPE-..B.., ..D.., ..K.., ..A.. (s vyhodnocovací elektronikou ADI)



Tabulka viz. typ: DPE-..L3..

Model: DPE-..Z.. (s ručičkovým ukazatelem)



Tabulka viz. typ: DPE-..L3..