



Model: DPL

- Měřicí rozsah:
0.025-0.5 ... 1-25 L/min voda
- Linearita: $\pm 1\%$
- p_{\max} . 10 bar; t_{\max} . 70°C
- Viskosní řada: nízké viskózní
- Připojení: G 1/2 vnější závit, hadicová koncovka
- Materiál: PP
- Výstup: impulsní
- bez magnetů nebo kovových částí
- Médium: propouštějící infračervené světlo



Typ: DPL
 s ručičkovým
 ukazatelem



Typ: DPL
 S kompaktní elektronikou



Společnost KOBOLD se nachází v těchto zemích:

**ARGENTINA, BELGIE, BRAZÍLIE, ČESKO, ČÍNA, FRANCIE, CHILE,
 INDONÉSIE, ITÁLIE, KANADA, MALASIE, MEXIKO, NĚMECKO, NIZOZEMÍ,
 PERU, POLSKO, RAKOUSKO, SLOVENSKO, ŠVÝCARSKO, THAJSKO, USA,
 VELKÁ BRITÁNIE, VENEZUELA, VIETNAM**

KOBOLD Messring GmbH
 Nordring 22-24
 D-65719 Hofheim/Ts.
 ☎ +49 (0) 6192 299-0
 Fax +49 (0) 6192 233 98
 E-mail: info.de@kobold.com
 Internet: www.kobold.com

Typ:
 DPL

Použití

Průtokoměry KOBOLD typ DPL se používají pro měření a kontrolu kapalin. Kompaktní konstrukce dovoluje použití u strojů a zařízení s omezeným prostorem. Velký počet vyhodnocovacích možností impulsů dává systému širokou oblast použití.



Oblasti použití:

- nízko viskózní kapaliny
- nevodivé kapaliny
- dávkování množství s externí elektronikou
- filtrační pomůcky
- nápojový průmysl

Technická data:

Měřicí přesnost: 2,5% koncové hodnoty
5% koncové hodnoty (OEM verze)

Linearita: 1% koncové hodnoty

Teplota média: -40...+70°C

Okolní teplota: -30...+60°C

Max. provozní tlak: 10 bar

Krytí: IP 65

Materiály:

Kryt: polypropylen
Lopatky: polypropylen
Osa/ložiska: safír
Úchyt lopatkového kola: polysulfon
Těsnění: NBR, FPM nebo EPDM

Princip činnosti

Médium protéká speciálně tvarovaným krytem a uvádí lopatkové kolo do pohybu. Tento otáčivý pohyb je optoelektronicky a bezdotykově snímán a transformován na asymetrický frekvenční nebo analogový signál. Alternativně je k dostání dělič kmitočtu se symetrickým výstupem. Frekvence je úměrná rychlosti proudění.

Lopatkové kolo je uloženo v safírových ložiskách, což zaručuje velkou linearitu a dlouhou životnost.

Elektronika

● Frekvenční výstup (OEM)

Napájení: 4,5-16 V_{DC}
Napájecí proud: typ. 7 mA
Amplituda signálu high: cca. zdroj napětí
Amplituda signálu low: ≤ 0,2 V
Blokovací napětí vysílače: 3V max.
Blokovací proud vysílače: 15mA-25 mA
Výstupní ztráta: max. 2,5 mWatt
Elektrické připojení: kontaktní kolíky
Impulsní výstup: NPN, otevřený kolektor max. 10 mA

● Frekvenční výstup (volitelně dělič frekvence)

Napájení: 24 V_{DC} ±20%
Napájecí proud: 40-50 mA
Amplituda signálu high: cca. zdroj napětí
Amplituda signálu low: ≤ 0,2 V
Výstupní ztráta: max. 2,5 mWatt
Elektrické připojení: konektor M12×1
(Volitelně: 2m kabel PVC)
Dělicí poměr (volitelně): 1:2, 1:4 nebo 1:8
Impulsní výstup: PNP, otevřený kolektor max. 20 mA

● Analogový výstup (volitelně konektor pro displej)

Napájení: 24 V_{DC} ± 20%
Výstup: 0-20 mA nebo 4-20 mA,
3-vodiče
Max. zátěž: 500 ohmů
Elektrické připojení: konektor M12×1 nebo DIN 43650
Volitelně: konektor pro displej
(jen s konektorem DIN 43650)

● Kompaktní elektronika

Displej: 3-místný LED
Analogový výstup: (0)4...20 mA nastavitelný
Spínací výstupy: 1(2) polovodič PNP nebo NPN, nastavený výrobcem
Funkce kontaktů: N/C / N/O kontakt
programovatelný
Ovládání: 2 tlačítka
Napájení: 24 V_{DC} ± 20%,
3-vodiče
Elektrické připojení: konektor M12×1

● Ručičkový ukazatel s analogovým výstupem

Kryt: hliník (PA6 GF30)
Ukazatel: přístroj s otočnou cívkou,
240° displej
Zdroj napětí: 24 V_{DC} ± 20%
Výstup: (0)4...20 mA, nastaven
výrobcem, 3-vodiče
Max. zátěž: 250 ohmů
Elektrické připojení: konektor M12×1

Objednací údaje (příklad objednávky: DPL-005PKR)

Měřicí rozsah (l/min) voda	Přibližná frekvence (Hz) při max. hodnotě	Přibližná tlaková ztráta (bar) při max. hodnotě	Typ			Připojení	Vyhodnocovací elektronika
			NBR	FPM	EPDM		
0,025-0,5	272	0,77	DPL-1P05	DPL-1V05	DPL-1E05	G4=G 1/2 vnější S4=hadiceová koncovka	<p>Frekvenční výstup</p> <p>..0000=frekvenční výstup, bez kabelu (OEM), NPN, není CE</p> <p>..F300=frekvenční výstup, konektor M12x1, PNP</p> <p>..F320=dělič frekvence 1:2, konektor M12x1, PNP</p> <p>..F340=dělič frekvence 1:4, konektor M12x1, PNP</p> <p>..F380=dělič frekvence 1:8, konektor M12x1, PNP</p> <p>..F500=frekvenční výstup, PNP, 2 m kabel PVC</p> <p>..F520=dělič frekvence 1:2, 2 m kabel PVC, PNP</p> <p>..F540=dělič frekvence 1:4, 2 m kabel PVC, PNP</p> <p>..F580=dělič frekvence 1:8, 2 m kabel PVC, PNP</p> <p>Analogový výstup</p> <p>..L303=0-20 mA výstup, M12x1 konektor</p> <p>..L343=4-20 mA výstup, M12x1 konektor</p> <p>..L403=0-20 mA výstup, konektor DIN 43650</p> <p>..L443=4-20 mA výstup, konektor DIN 43650</p> <p>Kompaktní elektronika</p> <p>C30R=LED displej, 2x otevřený kolektor, PNP, konektor M12x1</p> <p>C30M=LED displej, 2x otevřený kolektor, NPN, konektor M12x1</p> <p>C34P=LED displej, 4-20 mA, 1x otevřený kolektor, PNP, konektor M12x1</p> <p>C34N=LED displej, 4-20 mA, 1x otevřený kolektor, NPN, konektor M12x1</p> <p>Ručičkový ukazatel</p> <p>Z300=240° ručičkový ukazatel, 0-20 mA, konektor M12x1</p> <p>Z340=240° ručičkový ukazatel, 4-20 mA, konektor M12x1</p>
0,05-1,8	471	0,77	DPL-1P10	DPL-1V10	DPL-1E10		
0,2-6	505	0,70	DPL-1P15	DPL-1V15	DPL-1E15		
0,4-12	265	1,0	DPL-1P20	DPL-1V20	DPL-1E20		
1-25	399	1,3	DPL-1P25	DPL-1V25	DPL-1E25		

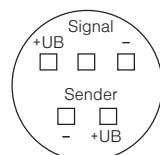
Nasouvatelný displej

pro typ DPL...L4 (s výstupem 4-20 mA a konektorem DIN)

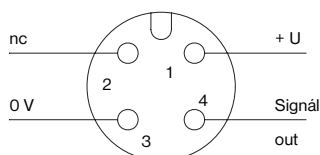
Popis	Objednací číslo
3-místný LED displej, přípojný konektor DIN 43650, 3-vodiče, napájení analogovým výstupem	AUF-3000

Elektrické připojení

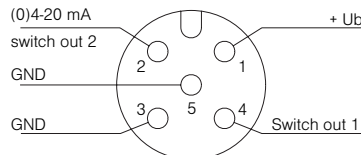
DPL..0000



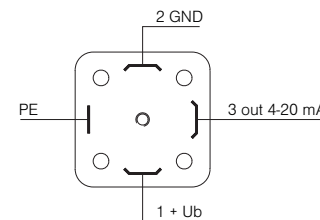
DPL..L3 / DPL..Z / DPL..F



DPL..C



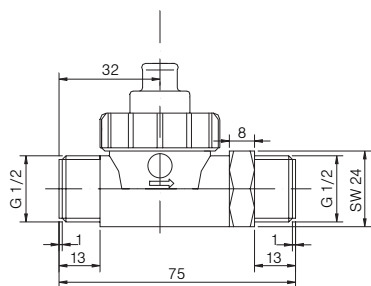
DPL..L4



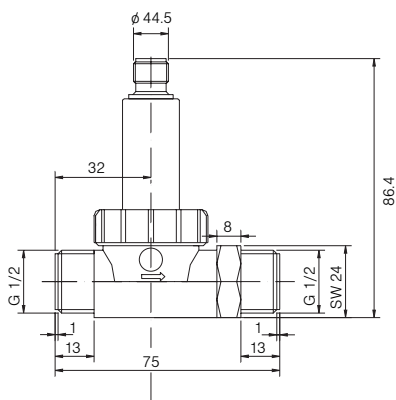


Rozměry

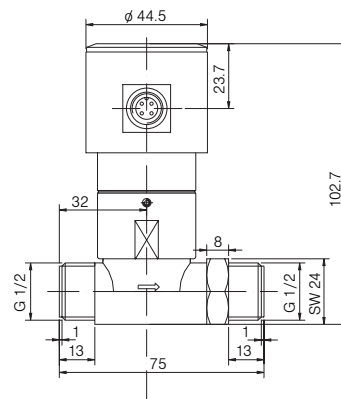
DPL...0000



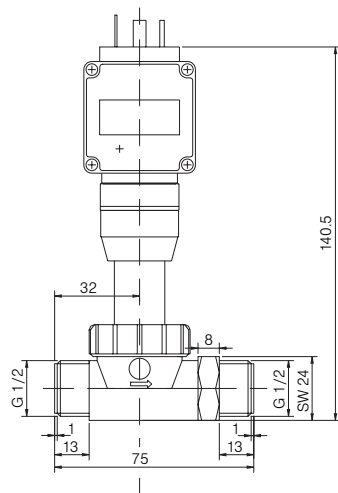
DPL...F3...; DPL...L3...



DPL...C s kompaktní elektronikou



DPL...L4... s analogový výstupem a displejem



DPL...Z s analogovým výstupem a ručičkovým ukazatelem

