

Typ: DRH...L



Typ: ADI-K...



Typ: DRH...C



- Měřicí rozsah:
0,2-0,8...2,5-50 l/min voda
- Přesnost měření:
± 2,5% koncové hodnoty
- p_{max} : 100 bar, t_{max} : 80 °C
- Připojení:
G 3/8, G 1 vnitřní závit,
3/8 NPT, 1 NPT vnitřní závit
- Materiál:
mosaz, nerez
POM, PVDF
- Rozsah viskozity: nízké viskózní
- Výstup:
impulsní, 4-20 mA,
spínací výstupy



Společnost KOBOLD se nachází v těchto zemích:

**ARGENTINA, BELGIE, BRAZÍLIE, ČESKO, ČÍNA, FRANCIE, CHILE,
 INDONÉSIE, ITÁLIE, KANADA, MALASIE, MEXIKO, NĚMECKO, NIZOZEMÍ,
 PERU, POLSKO, RAKOUSKO, SLOVENSKO, ŠVÝCARSKO, THAJSKO, USA,
 VELKÁ BRITÁNIE, VENEZUELA, VIETNAM**

KOBOLD Messring GmbH
 Nordring 22-24
 D-65719 Hofheim/Ts.
 ☎ +49 (0) 6192 299-0
 Fax +49 (0) 6192 233 98
 E-mail: info.de@kobold.com
 Internet: www.kobold.com

Typ:
 DRH

Popis

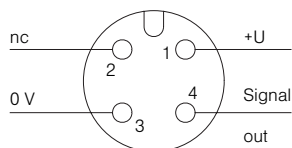
Průtokoměry KOBOLD s lopatkovým kolem typ DRH se používají pro měření a kontrolu kapalin s nízkou viskozitou. Přístroje pro měření průtoku typ DRH pracují na známém principu. Magnet umístěný v lopatkovém kole je hermeticky oddělen od média a přenáší bezdotykově otáčivý pohyb na Hallovo čidlo připevněné na krytu. Toto čidlo převádí otáčivý pohyb, který je úměrný průtoku, na frekvenční signál. Přídavná elektronika převede signál na analogový výstup, mezní kontakty nebo ukazatel. Díky přípojným šroubovým spojům, otočným o 360°, může být poloha přístroje optimálně přizpůsobena podmínkám provozu.

Oblasti použití

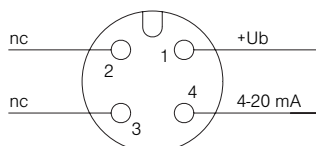
- Kontrola chladicí vody
- Zemědělské stroje
- Výroba desek s plošnými spoji

Elektrické připojení

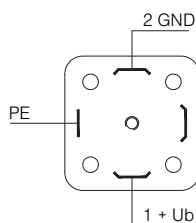
DRH-...F., DRH-...Z..., DRH-...L3... 3-vodiče



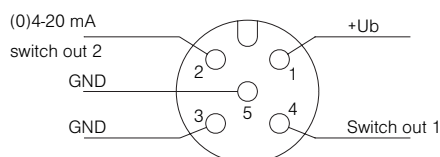
DRH-...L342...2-vodiče



DRH-...L4...



DRH-...C...



Technická data

| | |
|-----------------------|--|
| Kombinace materiálů: | viz. objednáací údaje |
| Max. provozní tlak: | viz. objednáací údaje |
| Max. teplota: | viz. objednáací údaje |
| Přesnost měření: | ±2,5% koncové hodnoty ±5% koncové hodnoty (DRH-...F300) |
| Elektrické připojení: | konektor DIN 43 650, konektor M12×1, kabel |
| Tlaková ztráta: | max. 1 bar při max. hodnotě rozsahu |
| Krytí: | IP 65 |

Elektronika

- **Frekvenční výstup**
Napájení: 24 V_{DC} ±20%
Odběr proudu: 10 mA
Impulsní výstup: PNP, otevřený kolektor, max. 25 mA
Elektrické připojení: konektor M12×1
- **Frekvenční výstup s děličem frekvence**
Napájení: 24 V_{DC} ±20%
Odběr proudu: 15 mA
Impulsní výstup: PNP, otevřený kolektor, max. 25 mA
Elektrické připojení: konektor M12×1
Dělicí faktor: 1:2, 1:4, ostatní dle poptávky
- **Analogový výstup (alternativně nasouvatelný displej)**
Napájení: 24 V_{DC} ±20%
Výstup: 0-20 mA nebo 4-20 mA,
2 nebo 3-vodiče
Maximální zátěž: 500 ohmů
Elektrické připojení: konektor M12×1 nebo DIN 43650
Volitelné doplňky: nasouvatelný displej (jen u konektoru DIN 43 650 a výstupu 4-20 mA, 2-vodiče)
- **Kompaktní elektronika**
Displej: 3-místný LED
Analogový výstup: (0)4...20 mA nastavitelný
Spínací výstupy: 1(2) polovodiče PNP nebo NPN, nastavený výrobcem,
Funkce kontaktů: N/C / N/O kontakt frekvenčně programovatelné
Ovládání: 2 tlačítka
Napájení: 24 V_{DC} ±20 %, 3-vodič. technika
Elektrické připojení: konektor M12×1
- **Ručičkový ukazatel s analogovým výstupem**
Kryt: hliník
Ukazatel: ručička, 240°
Napájení: 24 V_{DC} ±20%
Výstup: 0-20 mA nebo 4-20 mA, 3-vodiče
Max. zátěž: 250 ohmů
Elektrické připojení: konektor M12×1



Objednací údaje (příklad objednávky: DRH-1 1 05 N3 F300)

| Měřicí rozsah | | Průměr trysky (mm) | Typ | Připojení | | Vyhodnocovací elektronika |
|---------------|-------------------------------------|--------------------|-------------|--------------------------|-------------------------|---|
| voda l/min | cca. frekvence (Hz) koncové hodnoty | | | Standardní vnitřní závit | Speciální vnitřní závit | |
| 0,2-0,8 | 63 | 1 | DRH-1×05... | ..G3..=G 3/8 | ..N3..=3/8NPT | Frekvenční výstup ..F300=Frekvenční výstup, konektor M12×1 |
| 0,2-2,0 | 50 | 2 | DRH-1×10... | ..G6..=G 1 | ..N6..=1 NPT | ..F320=Dělič frekvence 1 :2, konektor M12×1 ..F340=Dělič frekvence 1:4, konektor M12×1 |
| 0,3-2,8 | 123 | 2 | DRH-1×15... | ..G3..=G 3/8 | ..N3..=3/8 NPT | Analogový výstup ..L303=0-20 mA Výstup, 3-vodiče, konektor M12×1 ..L342=4-20 mA Výstup, 2- vodiče, konektor M12×1 ..L343= 4-20 mA Výstup, 3- vodiče, konektor M12×1 ..L442=4-20 mA Výstup, 2- vodiče, konektor DIN 43 650 |
| 0,25-5,0 | 78 | 3 | DRH-1×20... | ..G6..=G1 | ..N6..=1 NPT | Kompaktní elektronika ..C30R=LED-Displej, 2× otevřený kolektor, PNP, konektor M12×1 ..C30M=LED-Displej, 2× otevřený kolektor, NPN, konektor M12×1 ..C34P=LED-Displej, 4-20 mA, 1 × otevřený kolektor, PNP, konektor M12×1 ..C34N=LED-Displej, 4-20 mA, 1 × otevřený kolektor., NPN, konektor M12×1 |
| 0,5-6,0 | 166 | 3 | DRH-1×25... | ..G3..=G 3/8 | ..N3..=3/8 NPT | Ručičkový ukazatel ..Z300=240°C-Ruč. ukazatel, 0-20mA, konektor M12×1 ..Z340= 240°C-Ruč. ukazatel, 4-20mA, konektor M12×1 |
| 0,5-15 | 145 | 5 | DRH-1×30... | ..G6..=G 1 | ..N6..=1 NPT | |
| 1,0-16 | 225 | 5 | DRH-1×35... | ..G3..=G 3/8 | ..N3..=3/8 NPT | |
| 1,0-26 | 240 | 7 | DRH-1×40... | ..G3..=G 3/8 | ..N3..=3/8 NPT | |
| 2,0-36 | 228 | 9 | DRH-1×45... | ..G6..=G 1 | ..N6..=1 NPT | |
| 2,5-50 | 220 | 10 | DRH-1×50... | ..G6..=G 1 | ..N6..=1 NPT | |

Kombinace materiálů (U "typu" dosadíte na místo X objednávací kód; příklad: DRH-1105 G1 F300)

| Části přístroje | Objednací kód: 1 | Objednací kód: 2 | Objednací kód: 4 | Objednací kód: 5 | Objednací kód: 7 | Objednací kód: 8 | Objednací kód: 9 |
|-------------------------|------------------|------------------|------------------|------------------|------------------|------------------|------------------|
| Kryt | Mosaz, poníkl. | Mosaz, poníkl. | 1.4404 | 1.4404 | POM | POM | PVDF |
| Víko krytu | PMMA | Mosaz, poníkl. | PMMA | 1.4404 | PMMA | POM | PVDF |
| Těsnění | NBR | NBR | FPM | NBR | NBR | NBR | FPM |
| Lopatkové kolo | PTFE | PTFE | PTFE | PTFE | PTFE | PTFE | PTFE |
| Osa | Keramika | Keramika | Keramika | Keramika | Keramika | Keramika | Keramika |
| Ložisko | PTFE | PTFE | PTFE | PTFE | PTFE | PTFE | PTFE |
| p_{max}: | 16 bar | 100 bar | 16 bar | 100 bar | 16 bar | 16 bar | 16 bar |
| t_{max}: | 80 °C | 80 °C | 80 °C | 80 °C | 80 °C | 80 °C | 80 °C |
| Hmotnost (3/8") | 850 g | 1000g | 900 g | 1050g | 250 g | 250 g | 300 g |
| Hmotnost (1") | 1600g | 2000 g | 1600 g | 2000 g | 400 g | 400 g | 500 g |

Hmotnost

Hmotnost (Čidlo)
+ Hmotnost (Elektronika)

Celková hmotnost

Hmotnost čidla

viz kombinace materiálů

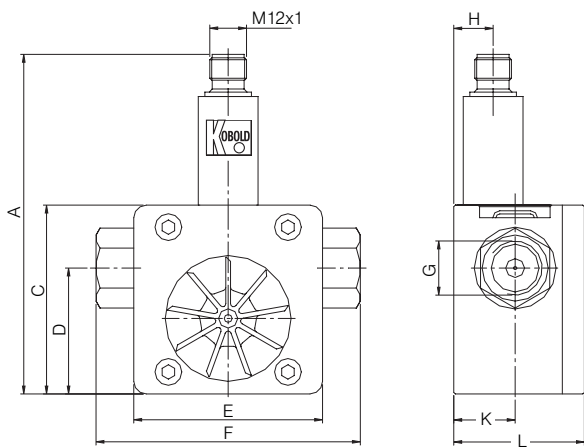
Hmotnost elektroniky

Frekvenční výstup: cca. 35 g
Analogový výstup (...L3...): cca. 35 g
Analogový výstup (...L4...): cca. 100 g
Kompaktní elektronika: cca. 650 g
Ručičkový ukazatel: cca. 450 g

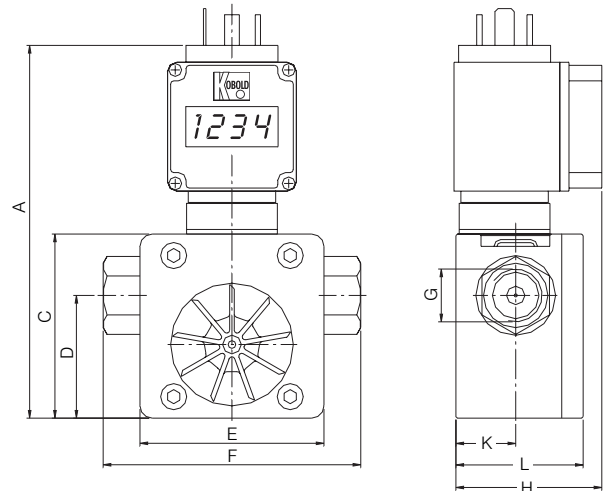
Rozměry

Typ: DRH-F3..., DRH...L (s analogovým výstupem)

Typ: DRH...L442 (s analog. výstupem a nasouvacím displejem)



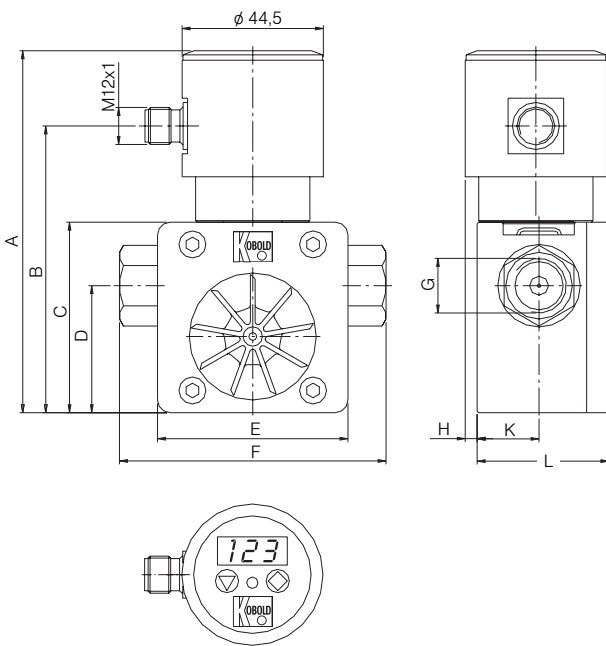
| G | A | C | D | E | F | H | K | L |
|-----|-----|----|----|----|-----|------|------|------|
| 3/8 | 108 | 60 | 40 | 60 | 84 | 12,5 | 19,5 | 41,5 |
| 1 | 118 | 70 | 42 | 70 | 110 | 15,8 | 22,5 | 53 |



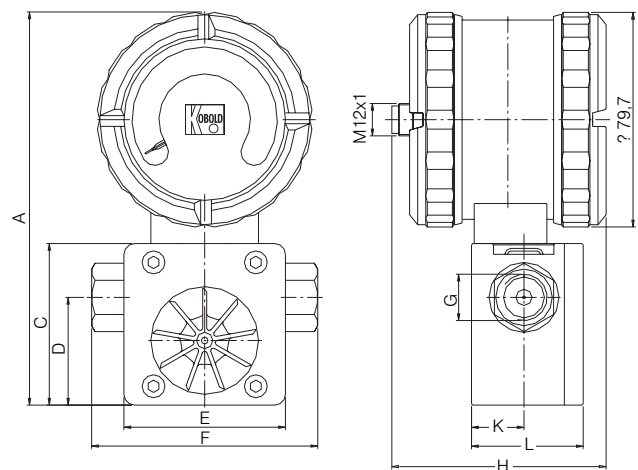
| G | A | C | D | E | F | H | K | L |
|-----|-------|----|----|----|-----|------|------|------|
| 3/8 | 168,5 | 60 | 40 | 60 | 84 | 47,5 | 19,5 | 41,5 |
| 1 | 178,5 | 70 | 42 | 70 | 110 | - | 22,5 | 53 |

Typ: DRH...C (s kompaktní elektronikou)

Typ: DRH...Z (s ručičkovým ukazatelem)



| G | A | B | C | D | E | F | H | K | L |
|-----|-----|-------|----|----|----|-----|-----|------|------|
| 3/8 | 114 | 90,3 | 60 | 40 | 60 | 84 | 3,8 | 19,5 | 41,5 |
| 1 | 124 | 100,3 | 70 | 42 | 70 | 110 | 1,8 | 22,5 | 53 |



| G | A | C | D | E | F | H | K | L |
|-----|-----|----|----|----|-----|------|------|------|
| 3/8 | 146 | 60 | 40 | 60 | 84 | 79,6 | 19,5 | 41,5 |
| 1 | 156 | 70 | 42 | 70 | 110 | 79,6 | 22,5 | 53 |