

Typ: DRG-...L



Typ: ADI-K...



Typ: DRC-...C



- Měřicí rozsah:  
0,5-12...10-140 l/min voda
- Přesnost měření:  
± 3% koncové hodnoty
- $p_{max}$ : 40 bar,  $t_{max}$ : 80 °C
- Připojení:  
G 1/8, G 1/4, G 1/2, G 3/4, G 1  
vnitřní závit,  
1/8 NPT, 1/4 NPT, 1/2 NPT,  
3/4 NPT, 1 NPT vnitřní závit
- Materiál:  
hliníkový bronz, nerez, PP
- Rozsah viskozity: nízké viskozity
- Výstup:  
Impulsní, 4-20 mA, LED displej,  
ručičkový ukazatel



Společnost KOBOLD se nachází v těchto zemích:

**ARGENTINA, BELGIE, BRAZÍLIE, ČESKO, ČÍNA, FRANCIE, CHILE,  
INDONÉSIE, ITÁLIE, KANADA, MALASIE, MEXIKO, NĚMECKO, NIZOZEMÍ,  
PERU, POLSKO, RAKOUSKO, SLOVENSKO, ŠVÝCARSKO, THAJSKO, USA,  
VELKÁ BRITÁNIE, VENEZUELA, VIETNAM**

KOBOLD Messring GmbH  
Nordring 22-24  
D-65719 Hofheim/Ts.  
☎ +49 (0) 6192 299-0  
Fax +49 (0) 6192 233 98  
E-mail: info.de@kobold.com  
Internet: www.kobold.com

Typ :  
DRG

### Popis

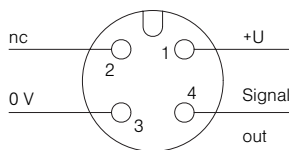
Průtokoměry KOBOLD s lopatkovým kolem typ DRH se používají pro měření a kontrolu kapalin s nízkou viskozitou. Přístroje pro měření průtoku typ DRH pracují na známém principu. Magnet umístěný v lopatkovém kole je hermeticky oddělen od média, přenáší bezdotykově otáčivý pohyb na Hallovo čidlo připevněné na krytu. Toto čidlo transformuje otáčivý pohyb úměrný průtoku na frekvenční signál. Přídavná elektronika přenesení signál po přizpůsobení na analogový výstup, mezní kontakty nebo ukazatel.

### Oblasti použití

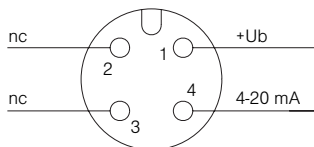
- Kontrola chladicí kapaliny
- Zemědělské stroje
- Výroba desek s plošnými spoji

### Elektrické připojení

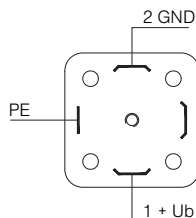
DRG-..F.., DRG-..L3.. 3-vodiče, DRG-..Z..,



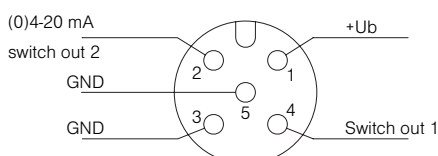
DRG-..L342.. 2-vodiče



DRG-..L4..



DRG-..C..



### Technická data

Kombinace materiálů:	viz. objednávací údaje
Max. provozní tlak:	viz. objednávací údaje
Max. teplota:	viz. objednávací údaje
Přesnost měření:	±2,5% koncové hodnoty ±5% koncové hodnoty (DRH-...F300)
Elektrické připojení:	konektor DIN 43 650, konektor M12×1, kabel
Tlaková ztráta:	max. 1 bar při max. hodnotě rozsahu
Krytí:	IP 65

### Elektronika

- **Frekvenční výstup**
  - Napájení: 24 V<sub>DC</sub> ±20%
  - Odběr proudu: 10 mA
  - Impulsní výstup: PNP, otevřený kolektor, max. 25mA
  - Elektrické připojení: konektor M12×1
- **Frekvenční výstup s děličem frekvence**
  - Napájení: 24 V<sub>DC</sub> ±20%
  - Odběr proudu: 15 mA
  - Impulsní výstup: PNP, otevřený kolektor, max. 25mA
  - Elektrické připojení: konektor M12×1
  - Dělicí faktor: 1:2, 1:4, ostatní dle poptávky
- **Analogový výstup (alternativně nasouvatelný displej)**
  - Napájení: 24 V<sub>DC</sub> ±20%
  - Výstup: 0-20mA nebo 4-20 mA, 2 nebo 3-vodiče
  - Maximální zátěž: 500 ohmů
  - Elektrické připojení: konektor M12×1 nebo DIN 43650
  - Volitelné doplňky: nasouvatelný displej (jen u konektoru DIN 43 650 a výstupu 4-20 mA, 2-vodiče)
- **Kompaktní elektronika**
  - Displej: 3-místný LED
  - Analogový výstup: (0)4...20 mA nastavitelný
  - Spínací výstupy: 1(2) polovodiče PNP nebo NPN, nastavený výrobcem, N/C / N/O kontakt frekvenčně
  - Funkce kontaktů: programovatelné
  - Ovládání: 2 tlačítka
  - Napájení: 24 V<sub>DC</sub> ±20%, 3-vodič. technika
  - Elektrické připojení: konektor M12×1
- **Ručičkový ukazatel s analogovým výstupem**
  - Kryt: hliník
  - Ukazatel: ručička, 240°
  - Napájení: 24 V<sub>DC</sub> ±20%
  - Výstup: 0-20 mA nebo 4-20 mA, 3-vodiče
  - Max. zátěž: 250 ohmů
  - Elektrické připojení: konektor M12×1

Objednací údaje (příklad objednávky: DRG-1105 G1 F300)

Měřicí rozsah		Průměr trysky (mm)	Typ	Připojení		Vyhodnocovací elektronika
voda l/min	cca. frekvence (Hz) koncové hodnoty			Standardní vnitřní závit	Speciální vnitřní závit	
0,5-12	120	6	DRG-1X05..	..G1..=G 1/8	..N1..=1/8 NPT	<b>Frekvenční výstup</b> ..F300=Frekvenční výstup, konektor M12x1 ..F320=Dělič frekvence 1 :2, konektor M12x1 ..F340=Dělič frekvence 1:4, konektor M12x1
0,5-25	217	6	DRG-1X10..	..G2..=G 1/4	..N2..=1/4 NPT	<b>Analogový výstup</b> ..L303=0-20 mA Výstup, 3-vodiče, konektor M12x1 ..L342=4-20 mA Výstup, 2- vodiče, konektor M12x1 ..L343= 4-20 mA Výstup, 3- vodiče, konektor M12x1 ..L442=4-20 mA Výstup, 2- vodiče, konektor DIN 43 650
1-30	217	8 6	DRG-1X15..	..G2..=G 1/4 ..G4..=G 1/2	..N2..=1/4 NPT ..N4..=1/2 NPT	<b>Kompaktní elektronika*</b> ..C30R=LED-Displej, 2x otevřený kolektor, PNP, konektor M12x1 ..C30M=LED-Displej, 2x otevřený kolektor, NPN, konektor M12x1 ..C34P=LED-Displej, 4-20 mA, 1 x otevřený kolektor, PNP, konektor M12x1 ..C34N=LED-Displej, 4-20 mA, 1x otevřený kolektor., NPN, konektor M12x1
2-45	215	8	DRG-1X20..	..G4..=G 1/2 ..G5..=G 3/4 ..G6..=G 1	..N4..=1/2 NPT ..N5..=3/4 NPT ..N6..=1 NPT	<b>Ručičkový ukazatel</b> ..Z300=240°C-Ruč. ukazatel, 0-20mA, konektor M12x1 ..Z340= 240°C-Ruč. ukazatel, 4-20mA, konektor M12x1
5-90	265	12	DRG-1X25..	..G4..=G 1/2 ..G5..=G 3/4 ..G6..=G 1	..N4..=1/2 NPT ..N5..=3/4 NPT ..N6..=1 NPT	
5-140	116	16	DRG-1X30..	..G5..=G 3/4	..N5..=3/4 NPT	
10-140	180	16	DRG-1X35..	..G6..=G 1	..N6..=1 NPT	

\* upřesněte prosím směr průtoku

Kombinace materiálů (U "typu" dosadíte na místo X objednávací kód; příklad: DRG-1105 G1 F300)

Díly přístroje	Objednací kód: 1	Objednací kód: 2	Objednací kód: 4	Objednací kód: 5	Objednací kód: 8	Objednací kód: 9
Kryt	hliníkový bronz	hliníkový bronz	1.3955	1.3955	polypropylen	polypropylen
Víko krytu	polysulfon	hliníkový bronz	polysulfon	1.4404	polypropylen	polysulfon
Těsnění	NBR	NBR	FPM	FPM	NBR	NBR
Lopatkové kolo	PTFE	PTFE	PTFE	PTFE	PTFE	PTFE
Osa	keramika	keramika	keramika	keramika	keramika	keramika
Ložisko	PTFE	PTFE	PTFE	PTFE	PTFE	PTFE
p <sub>max</sub> :	16 bar	40 bar	16 bar	40 bar	7 bar	7 bar
t <sub>max</sub> :	80°C	80°C	80°C	80°C	80°C	80°C
Hmotnost čidla	580 g	580 g	480 g	480 g	120 g	120 g

Nasouvatelný displej

pro typ DRG...L442 (s výstupem 4-20 mA a konektorem DIN)



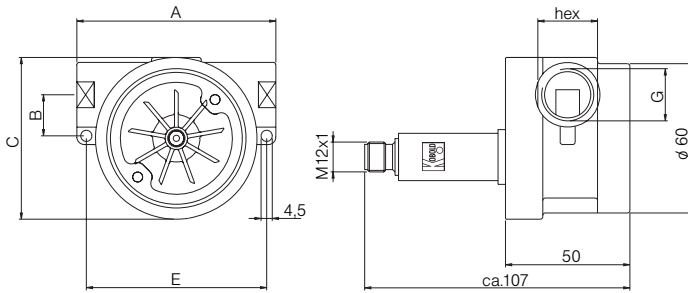
Popis	objednací číslo
4-místný LED displej, přípojný konektor DIN 43650, 2-vodiče, napájení pomocí analogového výstupu	<b>AUF-1000</b>
jako výše avšak s přídatným výstupem s otevřeným kolektorem	<b>AUF-1001</b>

Hmotnost elektroniky

Frekvenční výstup:	cca. 35 g
Analog. výstup (...L3..):	cca. 35 g
Analog. výstup (...L4..):	cca. 100 g
Kompaktní elektronika:	cca. 650 g
Ručičkový ukazatel:	cca. 450 g

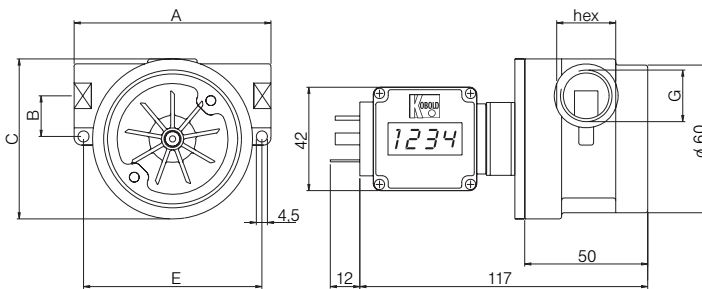
**Rozměry**

Typ: DRG-F.. (frekvenční výstup), DRG..L3.. (s analogovým výstupem)



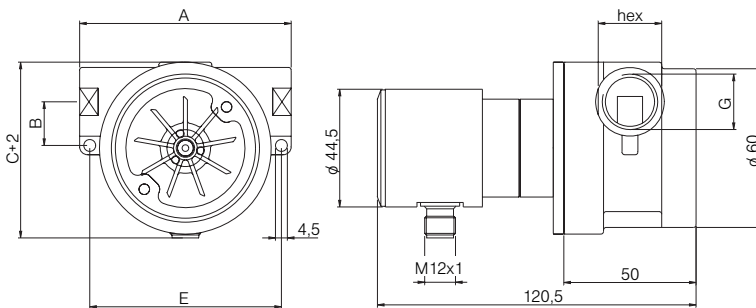
G	A	B	C	E	hex
1/8	80	16,5	63,0	72,5	24
1/4	80	16,5	63,0	72,5	24
1/2	80	16,5	63,0	72,5	24
3/4	100	25,0	69,5	90,0	38
1	100	25,0	69,5	90,0	38

Typ: DRG...L442 (analogový výstup a nasouvatelný displej)



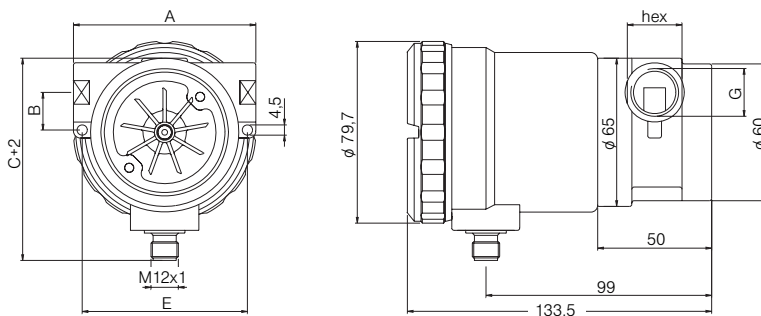
G	A	B	C	E	hex
1/8	80	16,5	63,0	72,5	24
1/4	80	16,5	63,0	72,5	24
1/2	80	16,5	63,0	72,5	24
3/4	100	25,0	69,5	90,0	38
1	100	25,0	69,5	90,0	38

Typ: DRG...C.. (kompaktní elektronika)



G	A	B	C	E	hex
1/8	80	16,5	63,0	72,5	24
1/4	80	16,5	63,0	72,5	24
1/2	80	16,5	63,0	72,5	24
3/4	100	25,0	69,5	90,0	38
1	100	25,0	69,5	90,0	38

Typ: DRG..Z.. (ručičkový ukazatel)



G	A	B	C	E	hex
1/8	80	16,5	63,0	72,5	24
1/4	80	16,5	63,0	72,5	24
1/2	80	16,5	63,0	72,5	24
3/4	100	25,0	69,5	90,0	38
1	100	25,0	69,5	90,0	38