

Ukazatel průtoku s lopatkovým kolem přírubové připojení



- Rozsah zobrazení:
0,03-0,1...5-150 l/min. voda
- p_{max} 16 bar, t_{max} 110 °C
- Připojení:
DN 15 ... DN 50; 1/2" ... 2" ANSI
- Materiál:
kryt: nerez
víko: polysulfon



Společnost KOBOLD se nachází v těchto zemích:

**ARGENTINA, BELGIE, BRAZÍLIE, ČESKO, ČÍNA, FRANCIE, CHILE,
INDONÉSIE, ITÁLIE, KANADA, MALASIE, MEXIKO, NĚMECKO, NIZOZEMÍ,
PERU, POLSKO, RAKOUSKO, SLOVENSKO, ŠVÝCARSKO, THAJSKO, USA,
VELKÁ BRITÁNIE, VENEZUELA, VIETNAM**

KOBOLD Messring GmbH
Nordring 22-24
D-65719 Hofheim/Ts.
☎ +49 (0) 6192 299-0
Fax +49 (0) 6192 233 98
E-mail: info.de@kobold.com
Internet: www.kobold.com

Typ:
DAF-2



Oblast použití a princip funkce

Ukazatele průtoku s lopatkovým kolem Kobold se používají všude tam, kde je třeba pouze opticky zobrazit průtok, avšak bez měření. Ve čtyřhranném krytu se dvěma protilehlými průzory se na ose nachází plastové lopatkové kolo, které je prouděním uvedeno do rotace a tím ukazuje "průtok".

Změnou clony, vestavěné ve vstupním otvoru, lze získat při stejných rozměrech krytu přístroje s různým minimálním a maximálním průtokem. Přístroje mohou být montovány nezávisle na poloze. Kapalina musí téct ve směru šipky.

Připojení se provádí pomocí přírub z nerez dle DIN/forma C ve jmenovitých šířkách DN 15, 25, 40 nebo 50.

Materiály

Kryt:	nerez 1.4571 / 1.3955
Víko krytu:	polysulfon
Připojení:	nerez 1.4571
O-kroužky:	FPM
Lopatkové kolo:	PTFE
Osa:	nerez 1.4571
Ložisko osy:	PTFE

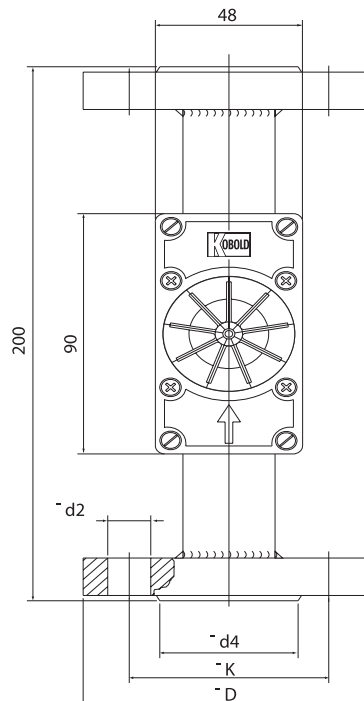
Technická data

Max. provozní tlak:	16 bar
Max. provozní teplota:	110 °C

Pokyny k montáži

- Přístroje mohou být montovány nezávisle na poloze, přičemž je třeba respektovat směr průtoku resp. směr šipky.
- Pro utěsnění příruby je nutné použít ploché těsnění.
- Během provozu je třeba dbát na to, aby nebyla překročena maximální přípustná průtoková množství, protože by to jinak mohlo za jistých okolností vést k poškození lopatek kola.

Rozměry



DN	D (mm)	K (mm)	d 4 (mm)	d 2 (mm)	poče šroubů
15	95	65	45	14	4
25	115	85	68	14	4
40	150	110	88	18	4
50	165	125	102	18	4

Objednací údaje (příklad objednávky: DAF-2401H F15)

Rozsah zobrazení		Typ	Připojení příruba DIN				Připojení příruba ANSI			
I/min	Δ P	DAF-24..	DN15	DN25	DN40	DN50	1/2"	1"	1 1/2"	2"
0,03...0,1	0,25	DAF-2401H..	F15				A15			
0,03...0,5	0,8	DAF-2402H..	F15				A15			
0,2...3	0,85	DAF-2403H..	F15				A15			
0,5...12	0,55	DAF-2404H..	F15	F25			A15	A25		
1...25	0,35	DAF-2405H..	F15	F25	F40		A15	A25	A40	
2...50	0,35	DAF-2406H..		F25	F40			A25	A40	
5...150	1,25	DAF-2407H..		F25	F40	F50		A25	A40	A50