

## Ukazatel průtoku s lopatkovým kolem pro kapaliny



- Rozsah zobrazení:  
0,2-0,5...1-50 l/min. voda
- $p_{max}$  16 bar,  $t_{max}$  80 °C
- Materiály:  
mosaz, nerez, POM



Společnost KOBOLD se nachází v těchto zemích:

**ARGENTINA, BELGIE, BRAZÍLIE, ČESKO, ČÍNA, FRANCIE, CHILE,  
INDONÉSIE, ITÁLIE, KANADA, MALASIE, MEXIKO, NĚMECKO, NIZOZEMÍ,  
PERU, POLSKO, RAKOUSKO, SLOVENSKO, ŠVÝCARSKO, THAJSKO, USA,  
VELKÁ BRITÁNIE, VENEZUELA, VIETNAM**

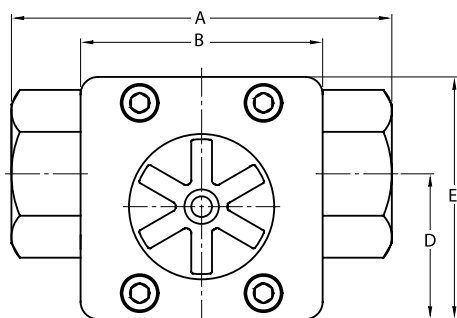
KOBOLD Messring GmbH  
Nordring 22-24  
D-65719 Hofheim/Ts.  
☎ +49 (0) 6192 299-0  
Fax +49 (0) 6192 233 98  
E-mail: info.de@kobold.com  
Internet: www.kobold.com

Typ:  
DIH

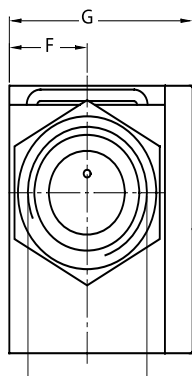
**Materiály**

|         | DIH-11                                    | DIH-12           | DIH-13           |
|---------|---|------------------|------------------|
| Kryt:   | mosaz poniklovaná (CuZn39Pb3 poniklováno) | nerez (1.4404)   | POM              |
| Víko:   | PMMA (plexisklo)                          | PMMA (plexisklo) | PMMA (plexisklo) |
| Těsnění | NBR                                       | FPM              | NBR              |
| Rotor:  | polypropylen                              | polypropylen     | polypropylen     |
| Osa:    | keramika                                  | keramika         | keramika         |
| pmax:   | 16 bar                                    | 16 bar           | 16 bar           |
| tmax:   | 80°C                                      | 80°C             | 80°C             |

**Rozměry**



|   | do DIH-..05HR10 | od DIH-..06HR25 |
|---|-----------------|-----------------|
| A | 84              | 110             |
| B | 60              | 70              |
| C | G 3/8           | G 1             |
| D | 40              | 42              |
| E | 60              | 70              |
| F | 19,5            | 22,5            |
| G | 41,5            | 53              |



**Objednací údaje (příklad objednávky: DIH-1101H R10)**

| Rozsah zobrazení |            | Typ         |             |             | Připojení |     |
|------------------|------------|-------------|-------------|-------------|-----------|-----|
| l/min voda       | Δ P (bar)* | DIH-11..    | DIH-12..    | DIH-13..    | G3/8      | G1  |
| 0,2...0,5        | 1          | DIH-1101H.. | DIH-1201H.. | DIH-1301H.. | R10       |     |
| 0,3...2          | 1          | DIH-1102H.. | DIH-1202H.. | DIH-1302H.. | R10       |     |
| 0,5...5          | 1          | DIH-1103H.. | DIH-1203H.. | DIH-1303H.. | R10       |     |
| 1...12           | 1          | DIH-1104H.. | DIH-1204H.. | DIH-1304H.. | R10       |     |
| 1...18           | 1          | DIH-1105H.. | DIH-1205H.. | DIH-1305H.. | R10       |     |
| 1...22           | 1          | DIH-1106H.. | DIH-1206H.. | DIH-1306H.. |           | R25 |
| 1...35           | 1          | DIH-1107H.. | DIH-1207H.. | DIH-1307H.. |           | R25 |
| 1...50           | 1          | DIH-1108H.. | DIH-1208H.. | DIH-1308H.. |           | R25 |

\*pri max. průtoku