

## Ukazatel průtoku s lopatkovým kolem pro kapaliny



- Rozsah zobrazení:  
0,5-12...3-80 l/min. voda
- $p_{\max}$  16 bar,  $t_{\max}$  80°C
- Materiál krytu:  
hliníkový bronz,  
nerez, polypropylen



Společnost KOBOLD se nachází v těchto zemích:

**ARGENTINA, BELGIE, BRAZÍLIE, ČESKO, ČÍNA, FRANCIE, CHILE,  
INDONÉSIE, ITÁLIE, KANADA, MALASIE, MEXIKO, NĚMECKO, NIZOZEMÍ,  
PERU, POLSKO, RAKOUSKO, SLOVENSKO, ŠVÝCARSKO, THAJSKO, USA,  
VELKÁ BRITÁNIE, VENEZUELA, VIETNAM**

KOBOLD Messring GmbH  
Nordring 22-24  
D-65719 Hofheim/Ts.  
☎ +49 (0) 6192 299-0  
Fax +49 (0) 6192 233 98  
E-mail: info.de@kobold.com  
Internet: www.kobold.com

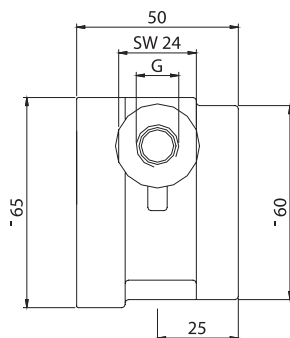
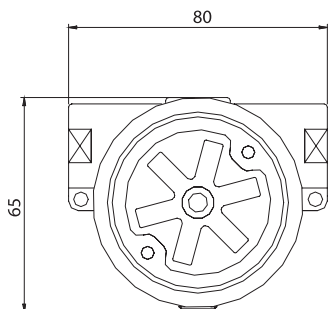
Typ:  
DIG

**Materiály**

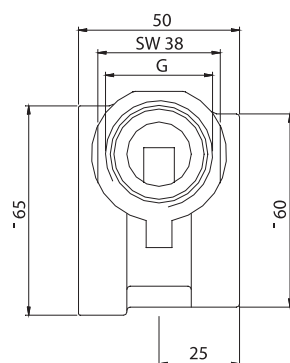
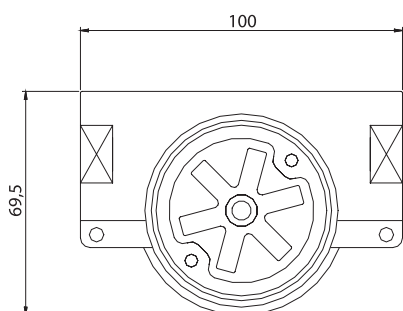
	DIG-11	DIG-14	DIG-18
Kryt:	hliníkový bronz	nerez (1.3955)	polypropylen
Víko:	polysulfon	polysulfon	polysulfon
Těsnění:	NBR	FPM	NBR
Lopatkové kolo:	polypropylen	polypropylen	polypropylen
Osa:	keramika	keramika	keramika
p <sub>max</sub> :	16 bar	16 bar	7 bar
t <sub>max</sub> :	80 °C	80 °C	80 °C

**Rozměry**

DIG-...06, DIG-...08, DIG-...15



DIG-...20, DIG-...25



**Objednací údaje (příklad objednávky: DIG-1105 R06)**

Rozsah zobrazení		Typ			Připojení	
l/min voda	Δ P (bar)*	DIG-11...	DIG-14...	DIG-18...	Standardní	Zvláštní
0,5...12	1	DIG-1105...	DIG-1405...	DIG-1805...	R06=G 1/8 IG	N06 = 1/8NPT
1...25	1	DIG-1110...	DIG-1410...	DIG-1810...	R08=G 1/4 IG	N08 = 1/4NPT
2...45	1	DIG-1120...	DIG-1420...	DIG-1820...	R15=G 1/2 IG	N15=1/2NPT
2...50	1	DIG-1130...	DIG-1430...	DIG-1830...	R20=G 3/4IG	N20 = 3/4NPT
3.. .80	1	DIG-1135...	DIG-1435...	DIG-1835...	R25=G 1 IG	N25=1 NPT

\*při max. průtoku