

- Tlak: max. 10 bar
- Teplota:
max. 100 °C
- Připojení:
G 1/2, 1/2" NPT, M 16
- Materiál:
polypropylen nebo PVDF



Společnost KOBOLD se nachází v těchto zemích:

**ARGENTINA, BELGIE, BRAZÍLIE, ČESKO, ČÍNA, FRANCIE, CHILE,
INDONÉSIE, ITÁLIE, KANADA, MALASIE, MEXIKO, NĚMECKO, NIZOZEMÍ,
PERU, POLSKO, RAKOUSKO, SLOVENSKO, ŠVÝCARSKO, THAJSKO, USA,
VELKÁ BRITÁNIE, VENEZUELA, VIETNAM**

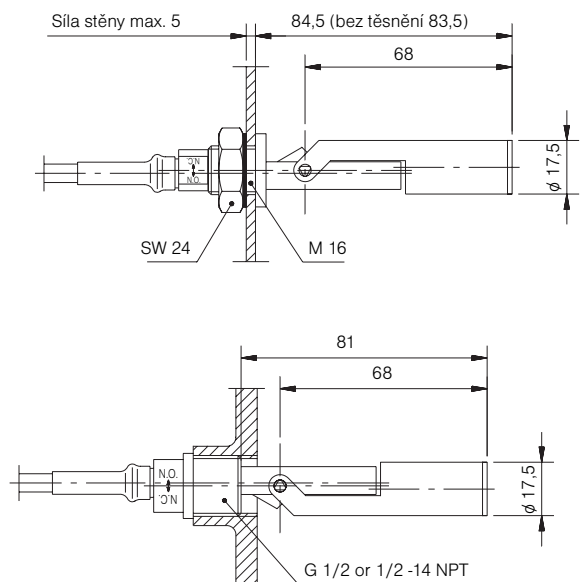
KOBOLD Messring GmbH
Nordring 22-24
D-65719 Hofheim/Ts.
☎ +49 (0) 6192 299-0
Fax +49 (0) 6192 233 98
E-mail: info.de@kobold.com
Internet: www.kobold.com

Typ:
NKP

Popis

Plastový hladinový spínač NKP byl navržen pro levnou kontrolu kapalin v nádobách. Díky dvěma různým plastovým provedením vždy se třemi různými druhy upevnění ho lze použít v mnoha průmyslových aplikacích. Spínač se vyznačuje bezúdržbovou konstrukcí, malými rozměry a jazýčkovými relé s vysokým spínacím výkonem. Spínač se montuje na boční stranu v nádobě. Plastový plovák s magnetem se pohybuje s hladinou kapaliny nahoru a dolů. V koncové poloze magnet sepne kontakty jazýčkového relé. Funkce sepnutí (spínací/rozpínací kontakt) závisí na montážní poloze. Jednoduchým otočením spínače o 180°C se funkce sepnutí obrátí.

Rozměry

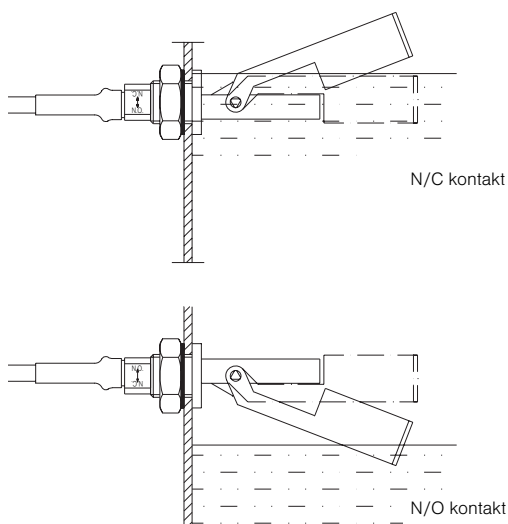


Objednací údaje (příklad objednávky: NKP-1401)

Připojení vnější závit	Provedení polypropylen obj.č.	Provedení PVDF obj.č.
G 1/2	NKP-1401	NKP-1501
1/2" NPT	NKP-2401	NKP-2501
M 16	NKP-6401	NKP-6501

Technická data

- Kryt spínače: NKP-14..., -24..., -64...: polypropylen
NKP-15..., -25..., -65...: PVDF
- Připojení: NKP-1...: G 1/2
NKP-2...: 1/2" NPT
NKP-6...: M 16
- Plovák: NKP-14..., -24..., -64...: polypropylen
NKP-15..., -25..., -65...: PVDF
- Max. teplota: NKP-14..., NKP-24..., NKP-64...: 80°C
NKP-15..., NKP-25..., NKP-65...: 100°C
- Max. tlak: 10 bar
- Montážní poloha: horizontální
(±30° od vodorovné roviny)
- Osazení kontakty: N/O kontakt/ N/C kontakt
(podle montáže)
- Elektrické připojení: kabel AWG20, 2-vláknové, PVC, 1 m
- Spínací výkon: max. 230 V_{AC}/V_{DC}/
max. 40 Watt/VA/max. 2 A
- Průtokový odpor: max. 80 mΩ
- Min. dielektrická pevnost: 400V_{DC}/1s
- Hustota média: NKP-14..., -24..., -64...: > 0,6 g/cm³
NKP-15..., -25..., -65...: > 0,95 g/cm³
- Krytí: IP 68



Použití

- Myčky automobilů
- Čistící stroje
- Plastové palivové nádrže