



- Tlak: max. 16 bar
- Teplota:  
max. 110 °C
- Materiál:  
mosaz nebo nerez
- Připojení:  
G 3/4, M 27×1,5



Společnost KOBOLD se nachází v těchto zemích:

**ARGENTINA, BELGIE, BRAZÍLIE, ČESKO, ČÍNA, FRANCIE, CHILE,  
INDONÉSIE, ITÁLIE, KANADA, MALASIE, MEXIKO, NĚMECKO, NIZOZEMÍ,  
PERU, POLSKO, RAKOUSKO, SLOVENSKO, ŠVÝCARSKO, THAJSKO, USA,  
VELKÁ BRITÁNIE, VENEZUELA, VIETNAM**

KOBOLD Messring GmbH  
Nordring 22-24  
D-65719 Hofheim/Ts.  
☎ +49 (0) 6192 299-0  
Fax +49 (0) 6192 233 98  
E-mail: info.de@kobold.com  
Internet: www.kobold.com

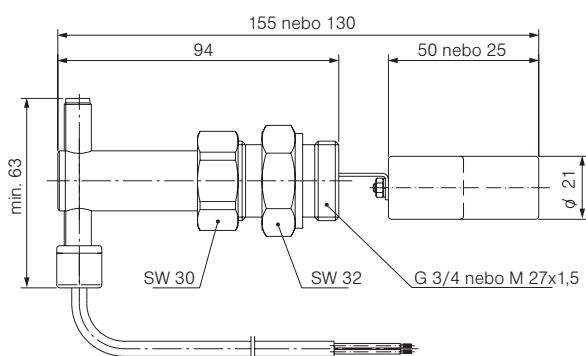
Typ:  
NV

### Popis

Hladinové spínače KOBOLD typu "NV" se používají všude tam, kde je třeba levný kompaktní přístroj pro kontrolu výšky hladiny. Na vahadle se nachází na jednom konci válcový plovák z nerez, který se pohybuje společně s hladinou kapaliny nahoru a dolů.

Přes vahadlo je pohyb plováku přenášen na permanentní magnet namontovaný na druhém konci. Permanentní magnet sepne jazýčkový kontakt, který je umístěn v posuvné spínací jednotce vně média. Jednotka je výrobcem nastavena jako spínací kontakt, tzn. kontakt sepne při vzestupu hladiny kapaliny. Posunutím spínací jednotky se dosáhne obrácení funkce sepnutí. Přístroje jsou dodávány se standardní objímkou k boční montáži. Utěsnění se provádí teflonovou páskou.

### Rozměry



### Přestavení spínací jednotky

K přestavení spínací jednotky je nutné uvolnit aretační kotouč na horní části krytu a přemístit spínací jednotku. Jako pomůcka pro nastavení se na spínací jednotce nachází modrá (bílá) resp. červená šipka. Jako označení nastavení slouží přední hrana aretačního kotouče.

- **N/O kontakt:**  
Spínací jednotku je třeba nastavit v rozsahu červené šipky. Kontakt sepne při vzestupu hladiny kapaliny.
- **N/C kontakt:**  
Spínací jednotku je třeba nastavit v rozsahu modré (bílé) šipky. Kontakt rozezne při vzestupu hladiny kapaliny.

### Technická data

Kryt:	NV-11..: mosaz, Ms 58 NV-12..: nerez, 1.4301
Připojení:	NV-11..: mosaz, Ms 58 NV-12..: nerez, 1.4301
Plovák:	nerez, 1.4301
Listová pružina:	nerez, 1.4310
Vahadlo:	nerez, 1.4310
Objímka:	NV-11..: mosaz, Ms 58 NV-12..: nerez, 1.4301
Kontaktní objímka:	polyamid
Těsnění:	NV-11..: NBR NV-12..: FPM
Max. teplota:	110°C
Max. tlak:	16 bar
Montážní poloha:	horizontální
Osazení kontakty:	1 NO kontakt / N/C kontakt podle polohy
Elektrické připojení:	kabel 1,5 m, PVC
Spínací napětí:	max. 230 V <sub>AC</sub> /V <sub>DC</sub>
Spínací výkon:	max. 40 VA/Watt
Spínací proud:	max. 2 A
Průtokový odpor:	max. 80 mΩ
Bod sepnutí:	max. 6 mm (nad středovou čarou)
Bod rozeznutí:	max. 3 mm (nad středovou čarou)
Spínací hystereze:	cca. 8 mm
Hustota:	> 0,8 kg/dm <sup>3</sup> ... 25 mm plovák > 0,7 kg/dm <sup>3</sup> ... 50 mm plovák
Krytí:	IP 65
Ex-řada	ATEX zóna jako "jednoduchý operátor"

### Použití

- Ohřívací boilers
- Myčky automobilů
- Čistící stroje

### Objednací údaje (příklad objednávky: NV-1101 R1)

Typ	Materiál	Připojení/délka	Kontakt, PVC kabel
NV-	11 - mosaz 12 - nerez	01 = G3/4, 25 mm 02 = M27x1,5, 25 mm 03 = G3/4, 50 mm 04 = M27x1,5, 50 mm	R1 = N/O, 1,5 m U1 = SPDT, 1,5 m R2 = N/O, 2,0 m R4 = N/O, 3,0 m R6 = N/O, 4,0 m R8 = N/O, 5,0 m