

Vodivostní hladinový mezní spínač pro vodivé kapaliny



- Tlak: max. 30 bar
- Teplota:
max. 150°C
- Připojení:
G 1/2, G 1 1/2
- Materiál elektrod:
nerez,
hastelloy, titan
potažení polyolefinem
nebo teflonem



Společnost KOBOLD se nachází v těchto zemích:

**ARGENTINA, BELGIE, BRAZÍLIE, ČESKO, ČÍNA, FRANCIE, CHILE,
 INDONÉSIE, ITÁLIE, KANADA, MALASIE, MEXIKO, NĚMECKO, NIZOZEMÍ,
 PERU, POLSKO, RAKOUSKO, SLOVENSKO, ŠVÝCARSKO, THAJSKO, USA,
 VELKÁ BRITÁNIE, VENEZUELA, VIETNAM**

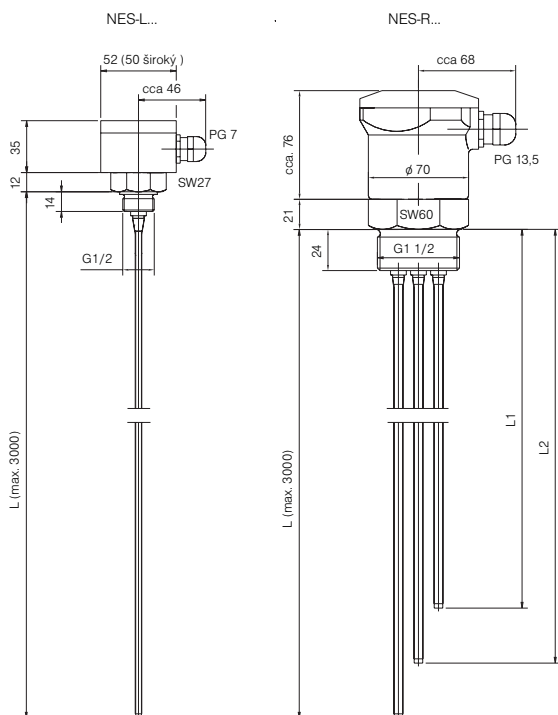
KOBOLD Messring GmbH
 Nordring 22-24
 D-65719 Hofheim/Ts.
 ☎ +49 (0) 6192 299-0
 Fax +49 (0) 6192 233 98
 E-mail: info.de@kobold.com
 Internet: www.kobold.com

Typ:
 NES

Popis

Mezní spínače KOBOLD typ "NES" se používají ke kontrole hladiny a řízení čerpadel vodivých kapalin. Konstrukce bez pohyblivých dílů umožňuje i použití u kritických médií s např. podíly pevných látek, malou hustotou nebo vysokou viskozitou. Přístroje pracují na vodivém principu. Mezi vodivou stěnou nádrže nebo měřicí elektrodou (nejdelší elektroda) a elektrodou bodu sepnutí je nízké střídavé napětí. Pokud se vodivé médium dotkne elektrod, protéká nízký střídavý proud přes elektrody a vodivé médium k elektrodovému relé. Relé zesílí střídavý proud a sepne spínací relé nebo regulaci čerpání. Pro vyslání signálu je potřebné pro jeden bod sepnutí elektrodové relé typ NE-104. Pro min./max. řízení musejí být na relé napojeny 2 elektrody bodu sepnutí. Relé NE-304 má funkci 2 jednotlivých relé (NE-104).

Rozměry



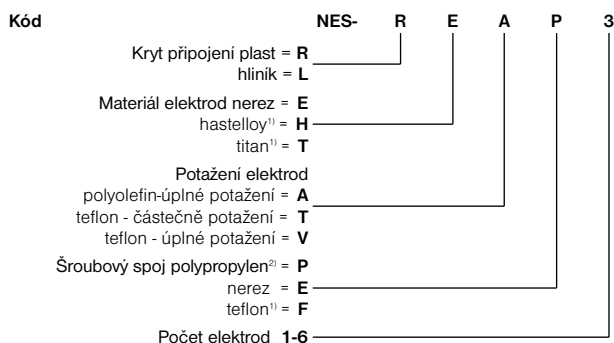
Technická data

Kryt: polyamid nebo hliník
 Připojení: polypropylen, PTFE nebo nerez 1.4571
 G 1/2 (1 elektroda)
 G 1 1/2 (2-6 elektrod)
 Elektrody: nerez 1.4571, hastelloy nebo titan
 Max. délka elektrod: 3000 mm
 Potažení elektrod: polyolefin, úplné potažení
 PTFE úplné nebo částečné potažení
 Počet elektrod: 1-6
 Max. teplota: 90°C (potažení polyolefinem)
 150°C (potažení PTFE)
 Max. tlak: 6 bar (PTFE připojení)
 15 bar (polypropylen. připojení)
 30 bar (připojení z nerezí)
 Krytí: IP 65

Elektrodové relé

Kryt: Makrolon
 Montáž: rychloupevnění pro DIN lištu
 Rozměry: 75 x 55 x 110 mm
 Vnější teplota: -20...+60°C
 Napájení: 24, 230 nebo 110 V_{AC} ±15%,
 50-60 Hz
 Příkon: NE-104: cca. 2 VA
 NE-304: cca. 4 VA
 Napětí volnoběhu: cca. 10 V_{AC}
 Zkratový proud: cca. 0,5 mA
 Reakční citlivost: nastavitelná 0-50 kΩ
 Doba odezvy: cca. 1 s
 Výstup: NE-104: 1 přepínací kontakt
 NE-304: 2 přepínací kontakty
 Spínací výkon: 250 V_{AC}/5 A/600 VA
 Krytí: kryt IP 40, svorky IP 20

Objednací údaje elektrody



Objednací údaje pro elektrodové relé

Popis Elektrodové relé	Napájení		
	Obj.č. 24 V _{AC}	Obj.č. 230 V _{AC}	Obj.č. 110 V _{AC}
1 limitní signál nebo 1 min./max. kontrolér	NE-1042	NE-1040	NE-1041
2 limitní signály nebo 2 min./max. kontrolér	NE-3042	NE-3040	NE-3041

1) jen s PTFE potažením
 2) jen s elektrodou z nerezí a polyolefinovým potažením