



Vodivostní závěsné elektrody pro vodivé kapaliny



měření
-
kontrola
-
analýza



- Tlak: max. 6 bar
- Teplota: max. 150°C
- Připojení: G 1/2, G 1 1/2
- Materiál elektrod: nerez, hastelloy, titan
- Materiál kabelů: neoprén nebo PTFE



Společnost KOBOLD se nachází v těchto zemích:

ARGENTINA, BELGIE, BRAZÍLIE, ČESKO, ČÍNA, FRANCIE, CHILE, INDONÉSIE, ITÁLIE, KANADA, MALASIE, MEXIKO, NĚMECKO, NIZOZEMÍ, PERU, POLSKO, RAKOUSKO, SLOVENSKO, ŠVÝCARSKO, THAJSKO, USA, VELKÁ BRITÁNIE, VENEZUELA, VIETNAM

KOBOLD Messring GmbH
Nordring 22-24
D-65719 Hofheim/Ts.
☎ +49 (0) 6192 299-0
Fax +49 (0) 6192 233 98
E-mail: info.de@kobold.com
Internet: www.kobold.com

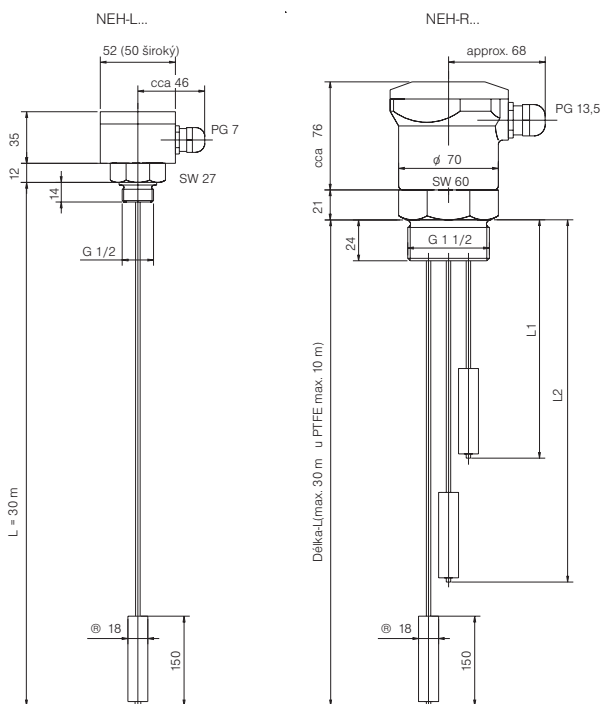
Typ:
NEH

Popis

Mezní spínače KOBOLD typ "NEH" se používají ke kontrole hladiny a řízení čerpadel vodivých kapalin. Přístroje pracují na vodivostním principu. Mezi vodivou stěnou nádrže nebo uzemňovací elektrodou (nejdelší elektroda) a elektrodou bodu sepnutí je nízké střídavé napětí. Jakmile se vodivé médium dotkne elektrod, protéká nízký střídavý proud přes elektrody a vodivé médium k elektrodovému relé. Provedení závěsné elektrody umožňuje montáž i při nepříznivých prostorových podmínkách.

Relé zesílí střídavý proud a sepne spínací relé nebo řízení čerpadla. Pro vyslání signálu je na jeden bod sepnutí potřebné jedno elektrodové relé typ NE-104. Pro min./max. řízení musí být na relé napojeny 2 elektrody bodu sepnutí. Relé NE-304 má funkci 2 jednotlivých relé (NE-104).

Rozměry



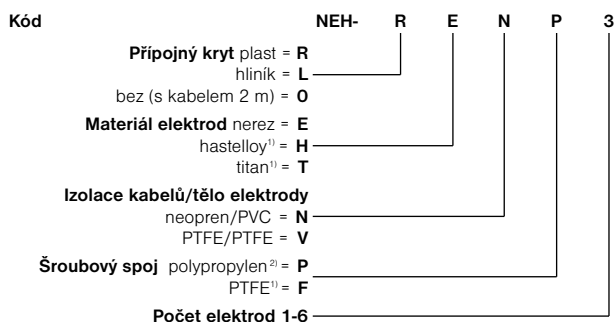
Technická data

Kryt:	polyamid nebo hliník
Připojení:	polypropylen nebo PTFE G 1/2 (1 elektroda) G 1 1/2 (2-6 elektrod)
Elektrody:	nerez 1.4571, hastelloy nebo titan
Izolace kabelů/ tělo elektrody:	neopren / PVC PTFE/PTFE
Průměr kabelu:	6 mm (neopren) 2 mm (PTFE)
Max. délka:	neoprenový kabel 30 m, PTFE kabel 10 m
Počet elektrod:	1-6
Max. teplota:	90°C (neoprenový kabel) 150°C (PTFE kabel)
Max. tlak:	6 bar
Krytí:	IP 65

Elektrodové relé

Kryt:	Makrolon
Montáž:	rychloupevnění pro DIN lištu
Rozměry:	75 × 55 × 110 mm
Vnější teplota:	-20...+60°C
Napájení:	24, 230 nebo 110 V _{AC} ±15%, 50-60 Hz
Příkon:	NE-104: cca. 2 VA NE-304: cca. 4 VA
Napětí na volné elektrodě:	cca. 10 V _{AC}
Zkratový proud:	cca. 0,5 mA
Reakční citlivost:	nastavitelná 0-50 kΩ
Doba odezvy:	cca. 1 s
Výstup:	NE-104: 1 přepínací kontakt NE-304: 2 přepínací kontakty
Spínací výkon:	250 V _{AC} /5 A/600 VA
Krytí:	kryt IP 40, svorky IP 20

Objednací údaje elektrody



Objednací údaje pro elektrodové relé

Popis Elektrodové relé	Napájení		
	Obj.č. 24 V _{AC}	Obj.č. 230 V _{AC}	Obj.č. 110 V _{AC}
1 limitní signál nebo 1 min./max. kontrolér	NE-1042	NE-1040	NE-1041
2 limitní signály nebo 2 min./max. kontrolér	NE-3042	NE-3040	NE-3041

1) jen s PTFE kabelem
2) jen s neoprenovým kabelem