



Vodivostní hladinový mezní spínač

pro vodivé, vodu ohrožující kapaliny



měření
-
kontrola
-
analýza



- Zajištění proti přeplnění nádrží s kapalinami ohrožujícími vodu (§ 19 WHG)
- Tlak: pouze atmosférický
- Teplota: max. 60°C
- Připojení: G 1 nebo G 1 1/2
- Materiál elektrod: nerez, hastelloy, titan, potažení polyolefinem nebo PTFE



Společnost KOBOLD se nachází v těchto zemích:

ARGENTINA, BELGIE, BRAZÍLIE, ČESKO, ČÍNA, FRANCIE, CHILE, INDONÉSIE, ITÁLIE, KANADA, MALASIE, MEXIKO, NĚMECKO, NIZOZEMÍ, PERU, POLSKO, RAKOUSKO, SLOVENSKO, ŠVÝCARSKO, THAJSKO, USA, VELKÁ BRITÁNIE, VENEZUELA, VIETNAM

KOBOLD Messring GmbH
Nordring 22-24
D-65719 Hofheim/Ts.
☎ +49 (0) 6192 299-0
Fax +49 (0) 6192 233 98
E-mail: info.de@kobold.com
Internet: www.kobold.com

Typ:
NEW

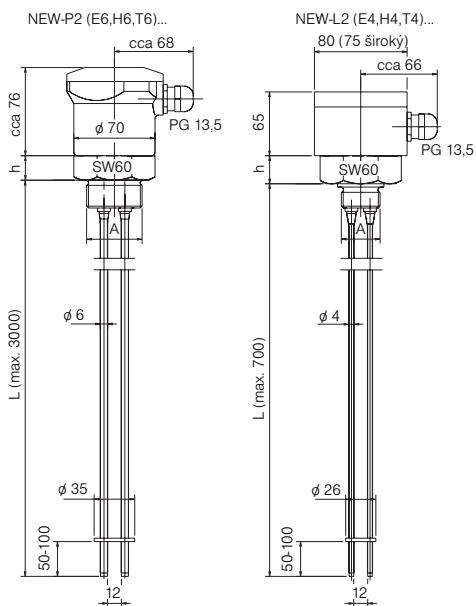
Popis

Mezní spínače KOBOLD typ "NEW" se používají ke kontrole hladiny a regulaci čerpadel vodivých kapalin. Konstrukce bez pohyblivých dílů umožňuje také použití u kritických médií např. s podíly pevných látek, malou hustotou nebo vysokou viskozitou.

Přístroje pracují na vodivostním principu. Mezi uzemňovací elektrodou a elektrodou bodu sepnutí je nízké střídavé napětí, které je z bezpečnostních důvodů galvanicky odděleno od sítě. Jakmile se vodivé médium dotkne elektrod, protéká nízký střídavý proud přes elektrody a vodivé médium k elektrodovému relé. Relé zesílí střídavý proud a sepne spínací relé nebo regulaci čerpadla.

Jako zajištění proti přeplnění* (podle § 19 zákona o hospodaření s vodou WHG) je na jeden bod sepnutí potřebná jedna elektroda NEW... a jedno elektrodové relé typ NE-204.

Rozměry



Objednací údaje elektrody

Kód	NEW	P	2	E	6	V	E	40	L
Přípojný kryt	polyamid = P	hliník = L							
Počet elektrod			2						
Materiál elektrod				neroz = E	hastelloy C (only ϕ 6 mm) = H	titan = T			
Průměr elektrod				ϕ 4 mm = 4	ϕ 6 mm = 6				
Potažení elektrod				PTFE = V					
Šroubový spoj				polypropylen = P	neroz = E	PTFE = F			
Připojení				G 1 (elektroda ϕ 4 mm) = 25	G 1 1/2 (elektroda ϕ 6 mm) = 40				
Délka elektrod				ϕ 4 mm max. 700 mm	ϕ 6 mm max. 3000 mm				

Objednací údaje: délka elektrody: ...mm

Technická data

Kryt:	polyamid nebo hliník
Připojení:	G 1 nebo G 1 1/2 polypropylen, PTFE nebo nerez 1.4571
Elektrody:	neroz 1.4571, hastelloy nebo titan
Potažení elektrod:	polyolefin (úplné potažení) PTFE (úplné nebo část. potažení)
Počet elektrod:	2
Přemostovací odpor:	47 k Ω
Max. teplota:	-20 až +60°C
Max. tlak:	bez tlaku
Krytí:	IP 65

Elektrodové relé

Kryt:	Makrolon
Montáž:	rychloupevnění pro DIN lištu
Rozměry:	75 × 55 × 110 mm
Vnější teplota:	-20...+60°C
Napájení:	24 nebo 230 V _{AC} ±15%, 50-60 Hz
Příkon:	cca. 2 VA
Napětí volnoběhu:	cca. 20 V _{AC}
Zkratový proud:	cca. 4 mA
Reakční citlivost:	cca. 50 k Ω
Doba odezvy:	cca. 1 s
Výstup:	1 plovoucí přepínací kontakt
Spínací výkon:	250 V _{AC} /5 A/600 VA
Krytí:	kryt IP 40, svorky IP 20

Kontrola vedení elektrod odpadnutím spínacího kontaktu, červená LED-dioda svítí.

Objednací údaje elektrodové relé

Popis Elektrodové relé	Napájení	
	Obj.č. 24 V _{AC}	Obj.č. 230 V _{AC}
1 limitní signál kontrola přetržení kabelu, při výpadku pomocného napětí se přepne do výstražného stavu	NE-2042	NE-2040

* Pro nádrže ke skladování kapalin ohrožujících vodu