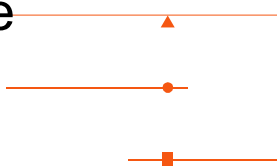


KAPALINY

Výška hladiny - kontrola

Kapacitní hladinové spínače
-pro kapaliny-



Kapacitní hladinové spínače

Popis

Typ NCW je kapacitní hladinový indikátor pro monitorování kapalin v nádržích. Skládá se z měřicí sondy a připojovací hlavice s násuvným modulem.

Pro různé měřicí podmínky jsou k dispozici rozdílné sondy.

Zařízení nemá mechanicky pohyblivé části a proto nemá skoro žádnou mechanickou ochranu.

Násuvný vyhodnocovací modul je snadno vyměnitelný, takže zařízení lze snadno udržovat.

Princip činnosti

Měřicí systém je založen na metodě kapacitního měření. Měřicí sonda a stěna nádrže nebo druhá elektroda navzájem vytvářejí desky kondenzátoru, médium v nádrži je dielektrická tekutina. Kapacita závisí na médiu. Je nízká, když měřicí sonda není ponořená (prázdna nádrž) a vzroste, když se médium dotkne měřicí sondy. Tato změna je zaznamenána vyhodnocovacím modulem jako signál limitní hodnoty.

Aplikace

- > voda nebo kapaliny podobné vodě
- > tekuté potraviny
- > chemické a agresivní kapaliny
- > oleje
- > farmaceutické kapaliny

Varianty

NCW- N

.Pro všeobecné použití. Závitový spoj je vyroben z nerez (1.4305), měřicí sonda je rovněž z nerez (1.4305) s PTFE-povlakem.

NCW- T

Pro kapaliny s velmi nízkou dielektrickou konstantou nebo pro neželezné nádrže. Měřicí sonda z nerez (1.4305) s povlakem z PTFE je umístěna uvnitř trubice vyrobené z nerez (1.4305), která pracuje jako referenční sonda.

NCW- S

Pro neželezné nádrže a současně pro velmi agresivní média. Senzor je tvořen dvěma paralelními nerezovými měřicími sondami s povlakem z PVDF. Tímto je jedna sonda měřicí a druhá referenční.

NCW- H

Pro kapaliny s pracovní teplotou až do 125°C. Měřicí sonda je vyrobena z nerez (1.4305) s povlakem z PTFE.

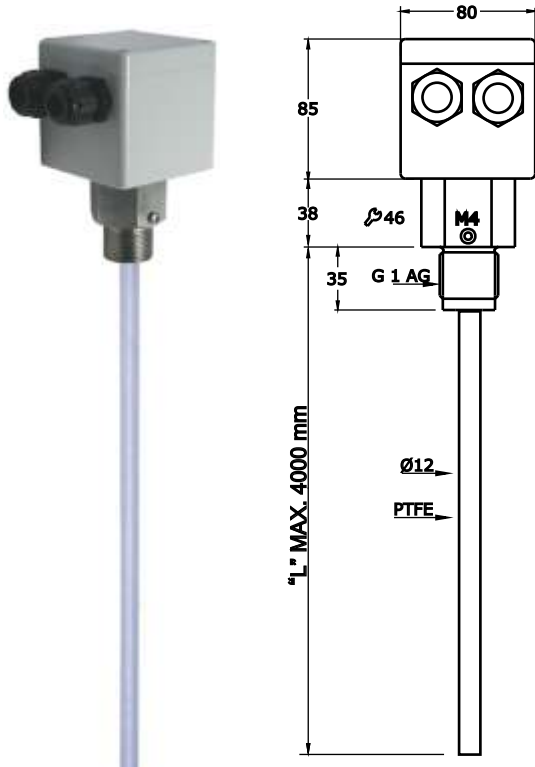


Násuvný vyhodnocovací modul s napájecím napětím, měřicím obvodem a releovým výstupem. Přístroj lze přizpůsobit k relevantnímu médiu s pomocí DIP spínače a potenciometru.



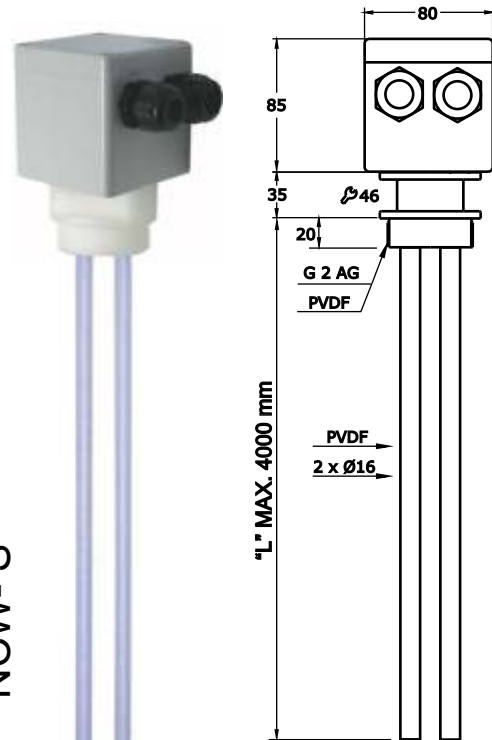
Kapacitní hladinové spínače

NCW-N



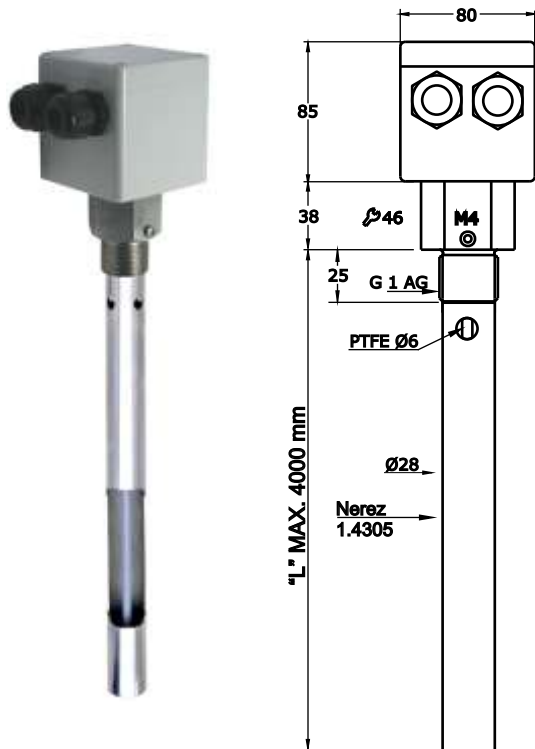
Nerezová sonda s PTFE povlakem pro standardní aplikace.

NCW-S



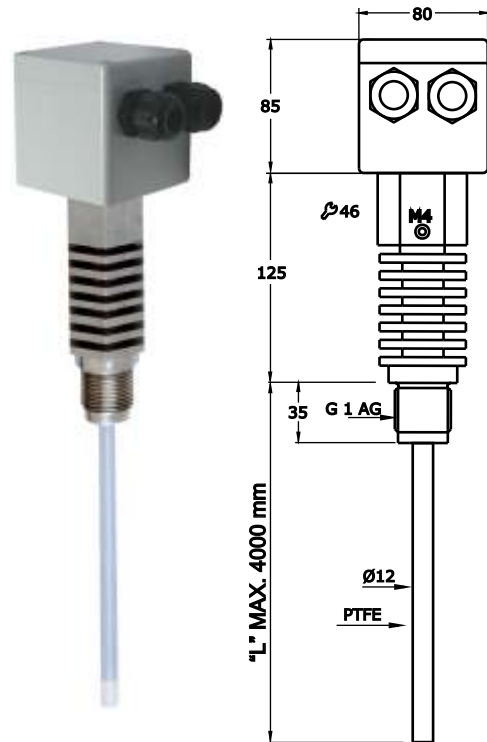
Dvojitá sonda z nerezí s PTFE povlakem a VDF připojení. Pro neželezné nádrže a současně pro velmi agresivní média.

NCW-T



Nerezová sonda s PTFE povlakem a externí referenční trubicí z nerezí. Pro neželezné nádrže

NCW-H



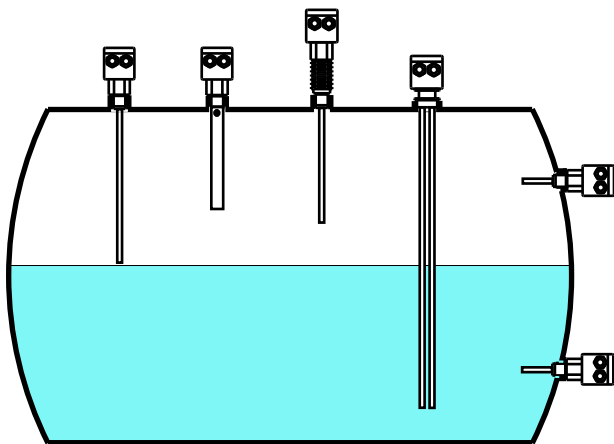
Nerezová sonda s PTFE povlakem. Pro kapaliny s pracovní teplotou až do 125°C

Technické data

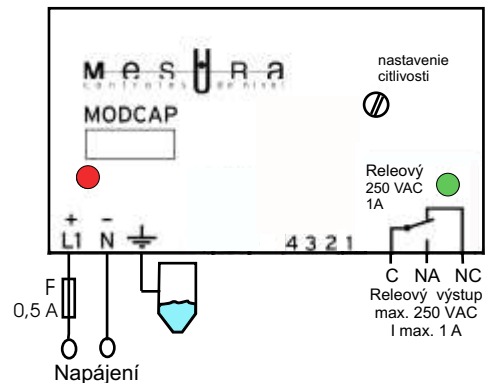


- > Napájení: 24, 110, 250 VAC nebo 12...35 VDC
- > Příkon: max. 1 VA
- > 1 LED pro napájecí napětí a 1 LED pro relé
- > Reléový výstup: max. 250 VAC, 1 A
- > Kryt: Polykarbonát, IP 65
- > Teplota okolí: -10... +60°C
- > Teplota média: max. 90°C (typ: NCW- H 125°C)
- > Pracovní tlak: PN 10 bar
- > El. připojení: 1(2) kabelová průchodka M20
- > Ochrana proti změně polarity
- > Mechanické připojení:
 - G 1 vnější, nerez 1.4305 (typ -N, -T, H), G 2 vnější, PVDF (typ -S)
- > Nerezová sonda s PTFE povlakem, (PVDF typ -S)
 - Vnitřní nerez s PTFE povlakem, vnější nerez 1.4305 (typ -T)

Montážní příklady



Elektrické připojení



07/2006

Objednací údaje (Prosíme o specifikaci délky sondy „L“)

Model	Délka sondy	Mechanické připojení	Napájecí napětí
NCW-N...	..1.. = do 1 metru	..2G6.. = G 1, nerez	..00=230 VAC
NCW-H...	..2.. = do 2 metru	(neplatí pro NCW-S)	..04=110 VAC
NCW-T...	..3.. = do 3 metru	..9G9.. = G 2, PVDF	..02= 24 VAC
NCW-S...	..4.. = do 4 metru	(pouze pro NCW-S)	..03= 12..35 VDC

omyl a technické změny vyhrazeny



www.kobold.com

KOBOLD Messring GmbH, Nordring 22-24, 65719 Hofheim/Taunus, Tel.: +49 (0)6192-299-0, FAX: +49 (0)6192.23398, E-Mail:info.de@kobold.com