



## Hladinový spínač pro objemové látky SOLIVIB



SOLIVIB  
NSV-8200



SOLIVIB  
NSV-8201

- Bez nutnosti kalibrace
- Odolný proti vlhkosti
- Kompaktní instalace
- Vidličky z nerez (1.4305)
- Výstup relé
- Lze prodloužit hrdlo pro max. limitní kontakt, např. pro látky s nízkou hustotou

SOLIVIB má průkazné výhody, zvláště pro sypké látky s nízkou objemovou hmotností. Vibrace jsou indukovány v nerezových vidličkách piezoelektrickým krystalem.

Při kontaktu média s vidličkou dojde k útlumu vibrací.

Tento útlum je detekován v násuvném vyhodnocovacím modulu a přenesen na bezpotenciální limitní kontakt.

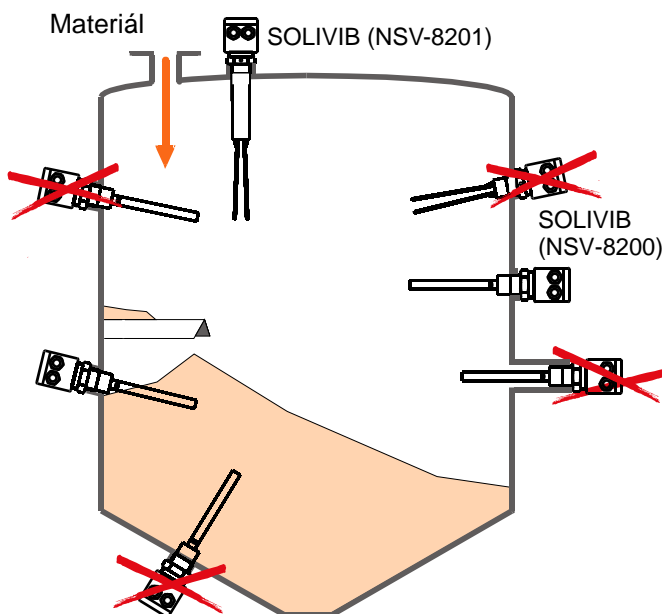
Jako doplněk ke standardní verzi (NSV-8200) lze zařízení dodat pro vertikální instalaci s prodlouženým hrdlem (NSV-8201). Maximální délka hrdla je 3 m.

Vyhodnocovací modul je násuvný a snadno vyjímatelný za účelem údržby.

Obsluha může nastavit maximum nebo minimum pomocí výběrového spínače (A a B)

**OBLAST POUŽITÍ:** Zrní, plastové granule, cement, prášek, cukr, potraviny, krmivo, atd.

**VÝHODY:** bez nutnosti kalibrace, vhodný pro látky s nízkou hustotou, odolný proti vlhkosti, nerezová ocel.



## TECHNICKÉ PARAMETRY

- Napájecí napětí  
24, 110, 230 VAC 50/60 Hz nebo 18... 36 VDC
- Příkon: max. 1 VA
- Výstup relé: max. 250 VAC, 1 A
- Mech. připojení: G1 1/2AG st. nerez (1.4305)
- Vidličky, nerez (1.4305)
- Hrdlo: max. 3000 mm
- Teplota média: max. -20 ... +80 °C
- Teplota okolí: -20 ... 60 °C
- Hustota média: min. 60 g/litr
- Kryt: Polykarbonát, IP 65, 300 °- otočný
- Elektrické připojení: 1(2) x M20

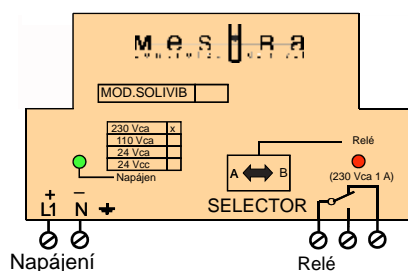
## ELECTRICKÉ PŘIPOJENÍ

Napájecí napětí je připojeno k vyhodnocovacímu modulu na terminálu L1 a N. Pojistka chrání modul před přepětím.

Zelená LED indikuje přítomnost napájecího napětí a tím připravenost pro činnost.

## FUNKCE RELÉ (MAXIMUM NEBO MINIMUM)

Při rozsvícení červené LED je vidlička vnořena do média. Vezměte prosím v úvahu, že rozsvícení červené LED nezávisí na pozici výběrového spínače (A nebo B) Jestliže vidlička vibruje (není ponořena do média), červená LED zhasne.



Připojení relé závisí na pozici výběrového spínače (A nebo B)

### POZICE A:

Když se médium nedotýká vidličky, relé je neaktivní.

### POZICE B:

Když se médium nedotýká vidličky, relé je aktivní.

## MONTÁŽ

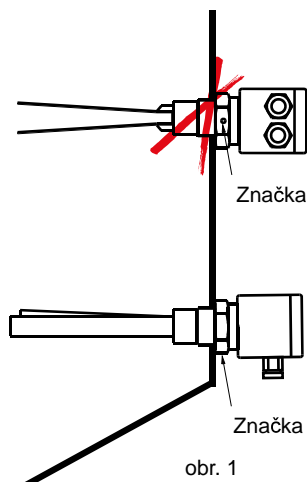
Instalace je provedena šroubením G 1 1/2.

Musí být použitý vhodný klíč (60 mm) a zařízení musí být zašroubováno po šestihran.

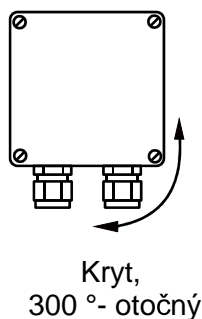
**POZOR!** Při instalaci zařízení do boku nádoby je nutno zajistit, aby značka byla vertikálně (viz. obr. 1). Nesprávná instalace může vést k chybné funkčnosti a rovněž ke zlomení vidliček při nahromadění kontrolované látky.

Při instalaci pro kontrolu minimální hladiny musí být nad hladinovým spínačem umístěna vychylovací deska chránící před akumulovanou hmotností kontrolované látky nad přístrojem.

Z důvodu snadné instalace lze připojovací hlavicí otočit o 300°C a tak natočit celé zařízení do optimální polohy (obr. 2).



obr. 1

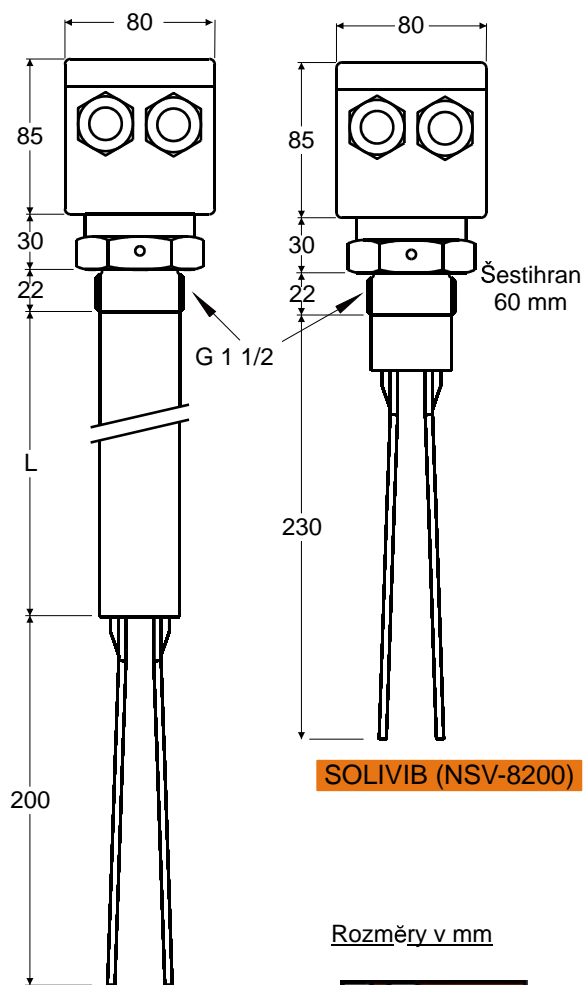


obr. 2



Příklad montáže

## ROZMĚRY



SOLIVIB (NSV-8200)

SOLIVIB (NSV-8201)

L max: 3.000 mm

Rozměry v mm

