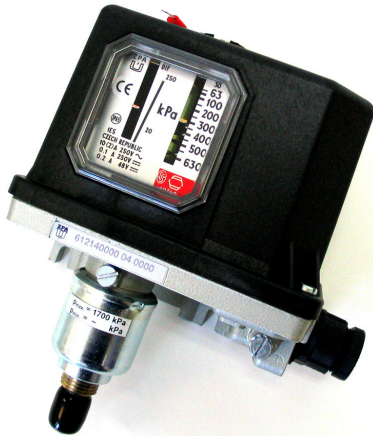


Typ 61214



Regulátor tlaku a podtlaku vlnovcový



Charakteristika

- Rozsah: -80 kPa až 4 MPa v 11 rozsazích
 El. zátěž: ~ 250V/10A, cos 1
 ~ 250V/2A, cos ϕ 0.6-0.3
 = 250V/0,1A
 = 48V/0,2A

Stupeň krytí: IP 65

Kompaktní provedení

Připojení pomocí svorek na spínači nebo konektorem (mimo prov. Ex a spínače B)

Popis - použití

Hlavní použití je pro regulaci a signalizaci tlaku plynů a kapalin do teploty regulovaného média maximálně -40°C až +120 °C. Druh regulátoru volit podle regulovaného média (pro plyná paliva a agresivní média použít provedení s nerez vlnovcem).

Jako příslušenství je možno objednat přípojovací šroubení M12 nebo M20x1,5 viz. „Příslušenství“.

Podle stanoviska ITI Praha č. j. 2940/05.02/99/15.07/2 splňuje regulátor tlaku s nerezovým vlnovcem typ 61214 jako komponent vyhrazeného tlakového zařízení podmínky bezpečnosti provozu kotelních zařízení.

0 kPa = atmosferický tlak
 0,1 MPa = 100 kPa = 1 bar

Technické údaje

- Pracovní prostředí: v rozsahu teplot -40 až +60°C
 v rozsahu teplot $-20 \leq T_a \leq +40^\circ\text{C}$ (Ex)
 Specifikace prostředí Ex: ☉ II 2G Ex db eb IIB T6 Gb
 ☉ II 2D Ex tb IIIC T 50°C Db
 Otřesy za provozu: $f = 10$ až 55 Hz, s_a = do 0,15 mm
 Min. trvanlivost: při zatížení jmenovitými hodnotami dle návodu a max. rychlosti cyklování do 6 cyklů/min je min. 100 000 cyklů
 Připojení: kabel: $\varnothing 9 \div 13$ mm,
 vodiče: 0,75 až 2,5 mm²

Objednávací číslo 405 xxxxx xxxx*)				Rozsah	Nestabilita	Min. diference		Max. diference	Pracovní tlak [p_{max}/p_{min}] **)	Hydraulický zkušební tlak	Jednotky	L/D [min] viz rozm. náčrtek	Hmotnost [kg]
Provedení		Mikrospínač				Mikrospínač							
		A	B			A	B	A,B					
T Ex	61214	6011 9011	6111 9111	-80 až 250	15	15	30	100	350/N 190/0 460/N 1700/N	800 400 660 2500	kPa	169/34 187/63 167/43,5	0,6 0,8
T Ex	61214	6021 9021	6121 9121	4 až 63	2	2	4	25					
T Ex	61214	6022 9022	6122 9122	10 až 100	3	3	6	40					
T Ex	61214	6023 9023	6123 9123	16 až 160	4	4	10	63					
T Ex	61214	6031 9031	6131 9131	25 až 250	10	10	20	100					
T Ex	61214	6032 9032	6132 9132	40 až 400	15	15	40	250					
T Ex	61214	6041 9041	6141 9141	63 až 630	20	20	40	250					
T Ex	61214	6042 9042	6142 9142	0,1 až 1	0,03	0,03	0,06	0,4	3,5/N 5/N	5 7,2	MPa	169/34 160/OK24 ***)	0,6
T Ex	61214	6043 9043	6143 9143	0,16 až 1,6	0,04	0,04	0,06	0,4					
T Ex	61214	6051 9051	6151 9151	0,25 až 2,5	0,05	0,12	0,18	1					
T Ex	61214	6052 9052	6152 9152	0,4 až 4	0,06	0,2	0,3	1					
T Ex	61214	6052 9052	6152 9152	0,4 až 4	0,06	0,2	0,3	1					

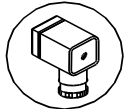
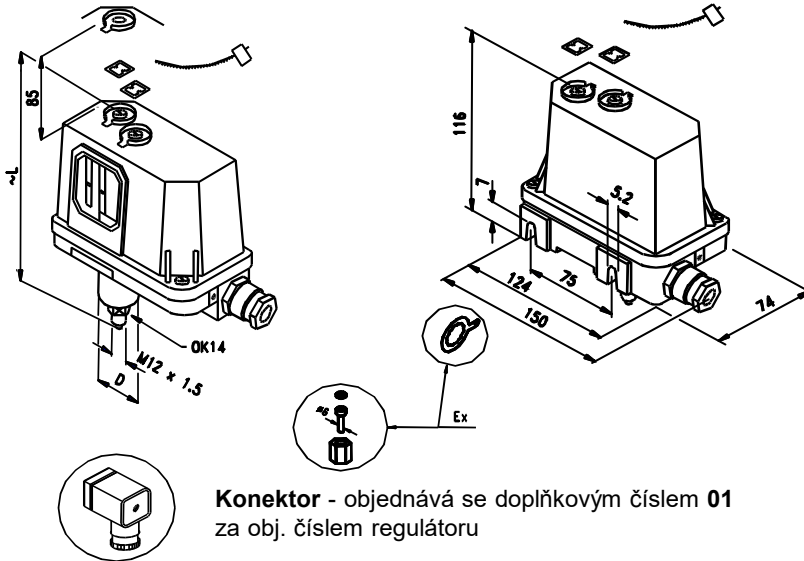
*) Objednávací číslo přístrojů s nerez vlnovcem nebo s konektorem je složeno ze základního obj. čísla dle tabulky a doplňkového čísla 10 (nerez vlnovec), 11 (nerez vlnovec + konektor), 01 (konektor)

) N - podtlak neomezen *)) Rozměrové náčrty jako typ 61218

Vzhledem k neustálému technickému rozvoji si výrobce vyhrazuje právo měnit dílčí parametry bez předchozího upozornění.

Rozměrový náčrtek

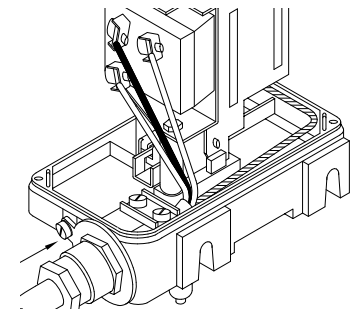
Bronz (CuSn8) nebo nerez ocel ČSN 41 7348



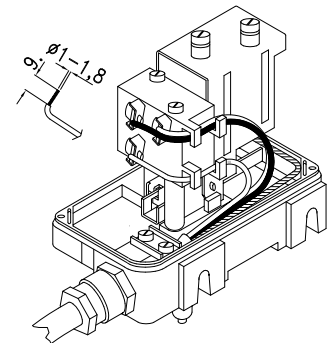
Konektor - objednává se doplňkovým číslem **01** za obj. číslem regulátoru

Výška nad regulátorem nutná k odklopení víka cca 85 mm.

Zapojení spínače u provedení Ex



Zapojení spínače u provedení T



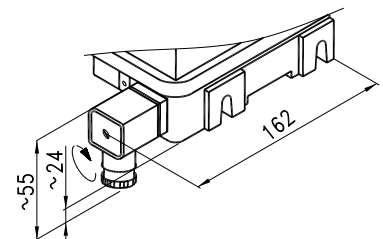
Podklady pro objednávku

Kód	Název
405 61214	Regulátor tlaku a podtlaku vlnovcový
Kód	Provedení
6	T
9	Ex
Kód	Typ spínače
0	A
1	B
Kód	Rozsah
11	-80 až 250 kPa
21	4 až 63 kPa
22	10 až 100 kPa
23	16 až 160 kPa
31	25 až 250 kPa
32	40 až 400 kPa
41	63 až 630 kPa
42	0,1 až 1 MPa
43	0,16 až 1,6 MPa
51	0,25 až 2,5 MPa
52	0,4 až 4 MPa
Kód	Zakázkově
10	nerez vlnovec
11	nerez vlnovec + konektor
01	konektor

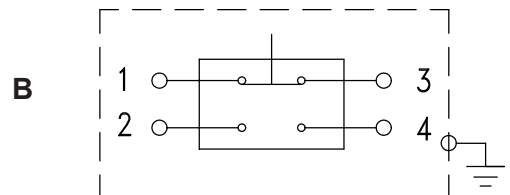
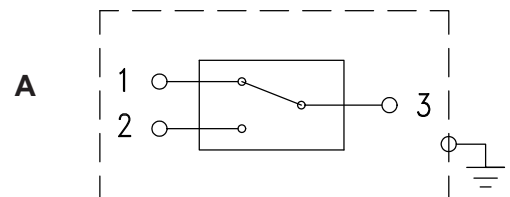
405 61214	6	0	22	01	obj. číslo
-----------	---	---	----	----	------------

Příklad obj.: regulátor tlaku vlnovcový, provedení T, spínač A, rozsah 10-100 kPa, zakázkově s konektorem

Provedení s konektorem



Zapojení spínačů (typ A, B)



Při stoupajícím tlaku sepne 2-3 (2-4)
Při klesajícím tlaku sepne 1-3

Záruka

Poskytuje se 24 měsíců ode dne dodání, pokud není kupní smlouvou určeno jinak.