

HANDHEBELKUPPLUNG**-AUSKUPPELBAR/ELASTISCH-**

Für N 1-6 , NE 1-4/6, NL, NK

Mit einseitiger elastischer Kupplung

Insbesondere für den Aufbau auf Armaturen mit Anschlagleiste, bei denen eine Handverstellung erforderlich ist. Dient auch als manuelle Stellungsanzeige.

Bestehend aus:

- Wellenkupplung 3-teilig mit Handhebel und Spannstiften
- Oberteil mit Federelement, rechtsdrehend wirksam

HAND LEVER COUPLING**-DISENGAGEABLE/FLEXIBLE-**

For N 1-6 , NE 1-4/6, NL, NK

With one-sided flexible coupling

Particularly suitable for mounting on valves where manual regulation is required. Serves also as manual positioning indicator.

Consisting of:

- Three-part shaft coupling with lever and dowel pins
- Top unit with spring-loaded element, acting in clockwise direction

RUČNÍ PÁKA**-ROZPOJITELNÁ/FLEXIBILNÍ-**

Pro N 1-6, NE 1-4/6

S jednostrannou pružnou spojkou

Obzvláště vhodné pro připojení k armaturám, kde je nutná manuální regulace. Slouží také jako manuální indikátor polohy.

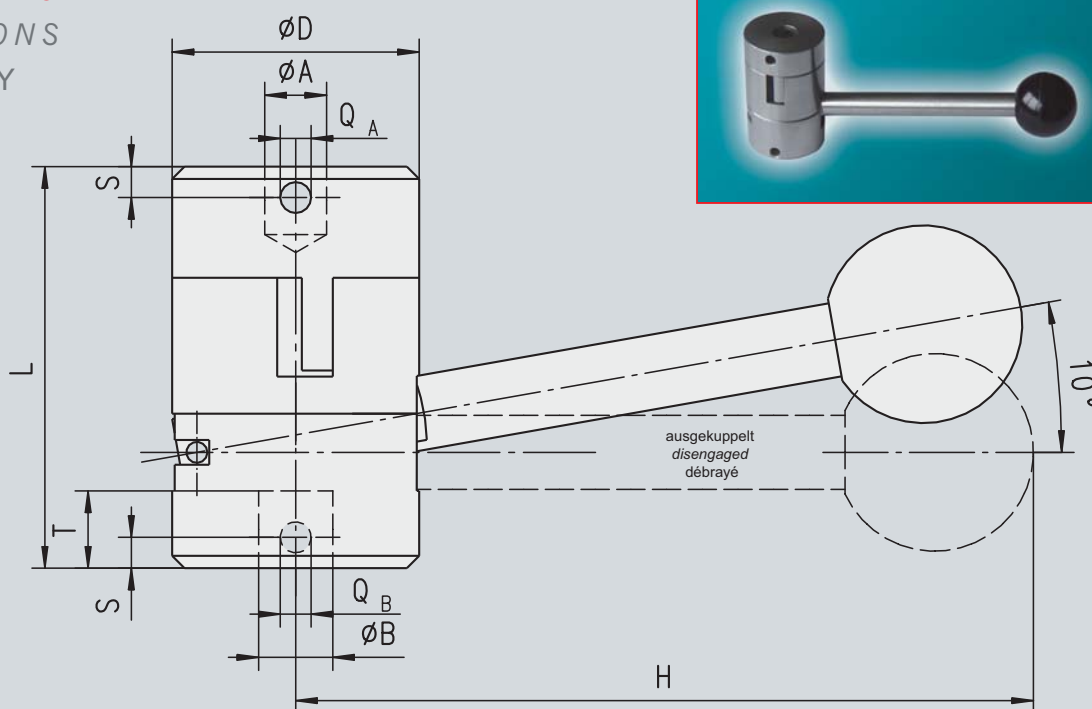
Skládá se z:

- Trojdílná spojka hřídele s pákou a montážními kolíky
- Horní díl s pružinovým prvkem, který působí ve směru hodinových ručiček

ABMESSUNGEN

DIMENSIONS

ROZMĚRY



| Bezeichnung Product name Název produktu | Für Antrieb* For actuator* Pro pohon* | Nm | $\varnothing D$ | L | $\varnothing A$ | $\varnothing Q_A$ | $\varnothing B$ | S | T | H |
|---|---|-----|-----------------|-----|-----------------|-------------------|-----------------|---|----|---------|
| HFK 60.6 | N 6 | 180 | 60 | 112 | 25 | 10 | <40 | 8 | 20 | ca. 200 |
| HFK 60.5 | N 5 | 110 | 60 | 112 | 20 | 8 | <40 | 8 | 20 | ca. 200 |
| HFK 40.4 | N 4-A | 60 | 40 | 65 | 14 | 6 | <20 | 5 | 12 | ca. 150 |
| HFK 40.2 | N 1-4 (NL) | 40 | 40 | 65 | 12 | 5 | <20 | 5 | 12 | ca. 150 |
| HFK 40.1 | N 1-3 (NL) | 20 | 40 | 65 | 12 | 5 | <20 | 5 | 12 | ca. 150 |

* NE gemäß Wellendurchmesser und Drehmoment auswählen.

* For NE select in accordance with shaft diameter and torque.

* Pro NE zvolte v souladu s průměrem hřídele a točivým momentem.