

PRODUKTANGABEN · PRODUCT DATA · PRODUKTOVÁ DATA

**HANDHEBELKUPPLUNG**

-AUSKUPPELBAR/STARR-

Für N 1-6, NE 1-4/6, NL, NK  
Insbesondere für den Aufbau auf Armaturen, bei denen eine Handverstellung erforderlich ist. Dient auch als manuelle Stellungsanzeige.

Bestehend aus:

- Wellenkupplung 2-teilig mit Handhebel und Spannstiften

**HAND LEVER COUPLING**

-DISENGAGEABLE/RIGID -

For N 1-6, NE 1-4/6, NL, NK  
Particularly suitable for mounting on valves where manual regulation is required. Serves also as manual positioning indicator.

Consisting of:

- Two-part shaft coupling with lever and dowel pins

**RUČNÍ PÁKA**

-ROZPOJITELNÁ/PEVNÁ-

Pro N 1-6, NE 1-4/6  
Obzvláště vhodné pro připojení k armaturám, kde je nutná manuální regulace. Slouží také jako manuální indikátor polohy.

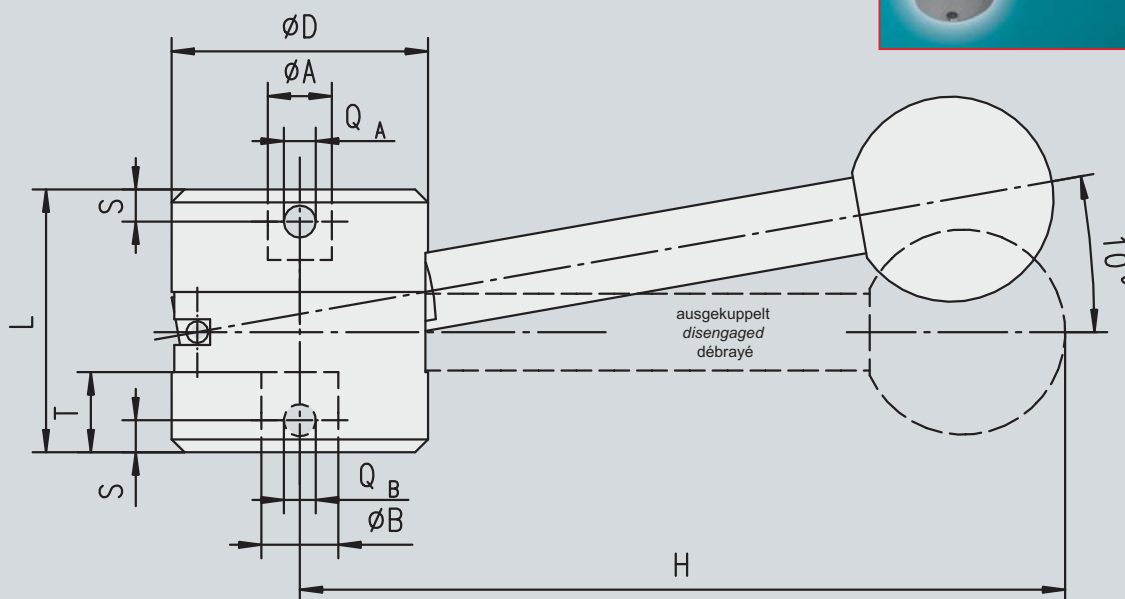
Skládá se z:

- Dvoudílná spojka hřídele s pákou a montážními kolíky

**ABMESSUNGEN**

DIMENSIONS

ROZMĚRY



Bezeichnung <i>Product name</i> Název produktu	Für Antrieb* <i>For actuator*</i> Pro pohon*	Nm	ØD	L	ØA	ØQ <sub>A</sub>	ØB	S	T	H
HK 60.6	N 6	180	60	64	25	10	<40	8	20	ca. 200
HK 60.5	N 5	110	60	64	20	8	<40	8	20	ca. 200
HK 40.4	N 4-A	60	40	41	14	6	<20	5	12	ca. 150
HK 40.1	N 1-4 (NL)	40	40	41	12	5	<20	5	12	ca. 150

\* NE gemäß Wellendurchmesser und Drehmoment auswählen.

\* For NE select in accordance with shaft diameter and torque.

\* Pro NE zvolte v souladu s průměrem hřídele a točivým momentem