

PRODUKTANGABEN · PRODUCT DATA · PRODUKTOVÁ DATA

**AUFBAUKONSOLE**

Für N 1-6, NE, NL  
Insbesondere für den Aufbau der  
Antriebe auf Klappen und Armaturen.

Bestehend aus:

- Antriebsseitiger Montageplatte
- Armaturensseitiger Montageplatte
- Stehbolzen

**ASSEMBLY BRACKET**

For N 1-6, NE, NL  
Specially designed for mounting  
actuators on dampers and valves.

Consisting of:

- Mounting plate, actuator side
- Mounting plate, valve side
- Studs

**MONTÁŽNÍ KONZOLE**

Pro N 1-6, NE, NL  
Speciálně navržená pro připojení  
servopohonů ke klapkám a armaturám.

Skládá se z:

- Montážní deska, strana servopohonu
- Montážní deska, strana ventilu
- Čepy

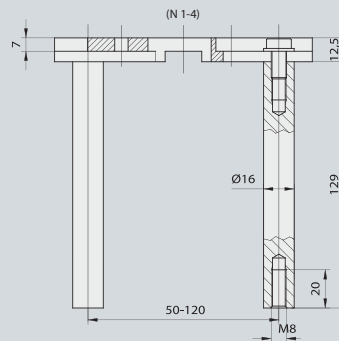
**ABMESSUNGEN**

DIMENSIONS

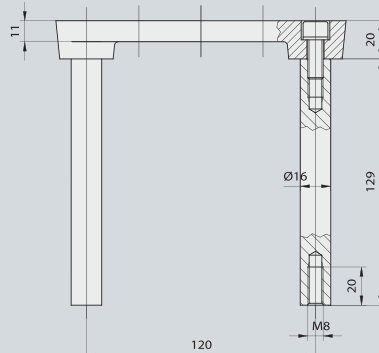
ROZMĚRY



Aufbaukonsole 1  
assembly bracket 1  
console de montage 1



Aufbaukonsole 4  
assembly bracket 4  
console de montage 4



Aufbaukonsole 5  
assembly bracket 5  
console de montage 5

