

PRODUKTANGABEN · PRODUCT DATA · PRODUKTOVÁ DATA

HEBELARM

Für N 1-4, NL
Insbesondere für die Betätigung von Armaturen durch Hebelarm, Gelenk und Gestänge.
Befestigung durch Spannstift oder Passfeder.

LEVER

For N 1-4, NL
Particularly suitable for actuation of equipment by lever arm, joint and connecting rod.
Fastening by dowel pin or feather key

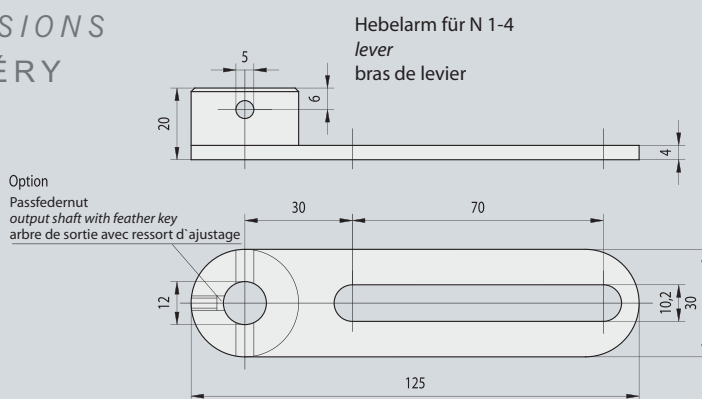
PÁKA

Pro N 1-4, NL
Obzvláště vhodná pro ovládání zařízení ramenem páky, kloubem nebo spojovací tyčí.
Upevnění prostřednictvím montážního šroubu nebo drážky s perem.

ABMESSUNGEN

DIMENSIONS

ROZMĚRY



KLEMMHEBELKUPPLUNG

Für N, NL, NK* bis max. 20Nm
Insbesondere für die Betätigung von Armaturen durch Klemmhebelarm, Gelenk und Gestänge. Klemmbefestigung auf der Abtriebswelle in beliebiger Stellung.

*NK mit Reduzierhülse

CLAMPING COUPLING

For N, NL, NK* up to max. 20Nm
Particularly suitable for actuation of equipment by clamping lever arm, joint and connecting rod. Clamping in any limit switch on the output shaft.

*NK with reducing bush

SVORKA

Pro N, NL, NK do max. 20Nm
Obzvláště vhodná pro pohon zařízení svíracím ramenem páky, kloubem nebo táhlem. Svírání v jakémkoliv koncovém spínači na výstupní hřídeli.

*NK s redukcí

Klemmhebelkupplung N 1-3, 20Nm
clamping coupling / accouplement de levier à serrage

