

PRODUKTANGABEN · PRODUCT DATA · PRODUKTOVÁ DATA

WELLENKUPPLUNG

-STARR-

Für N 1-6, NE 1-4/6, NL
Zur festen Verbindung von Abtriebs-
und Armaturenwellen.

Bestehend aus:

- Verbindungshülse mit Spannstiften

SHAFT COUPLING

-RIGID-

FOR N 1-6, NE 1-4/6, NL
For rigid connection between output
shaft and valve shaft.

Consisting of:

- Connecting sleeve with dowel pins

SPOJKA HŘÍDELE

-PEVNÁ-

Pro N 1-6, NE 1-4/6
Pro pevné spojení výstupní hřídele
a hřídele armatury.

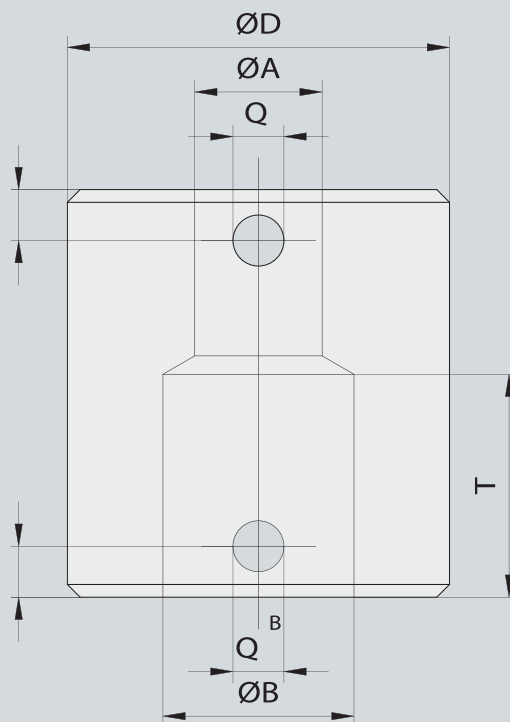
Skládá se z:

- Spojovací objímka s montážními kolíky

ABMESSUNGEN

DIMENSIONS

ROZMĚRY



Bezeichnung <i>Product name</i> Název produktu	Für Antrieb* <i>For actuator*</i> Pro pohon*	Nm	ØD	L	ØA	ØQ _A	ØB	S	T
WK 60.6	N 6	180	60	64	25	10	<50	8	<40
WK 60.5	N 5	110	60	64	20	8	<50	8	<40
WK.40.6	N 6	180	40	64	25	10	<30	8	<40
WK 40.5	N 5	110	40	64	20	8	<30	8	<40
WK 40.4	N 4A	60	40	41	14	6	<30	5	<25
WK 40.1	N 1-4 (NL)	40	40	41	12	5	<30	5	<25
WK 22.4	N 4A	60	22	41	14	6	<14	5	<25
WK 22.1	N 1-4 (NL)	40	22	41	12	5	<14	5	<25

* NE gemäß Wellendurchmesser und Drehmoment auswählen.

* For NE select in accordance with shaft diameter and torque.

* Pro NE zvolte v souladu s průměrem hřídele a točivým momentem.