



Štandardné vybavenie:

- Napájacie napätie 230 V AC
- Svorkovnicové pripojenie
- 2 polohové spínače
- Mechanické pripojenie prírubové ISO 5211
- Rozpojenie prevodu bez ručného ovládania ¹⁾
- Stupeň krytia IP 67

Standard equipment:

- Voltage 230 V AC
- Terminal board connection
- 2 position switches
- Mechanical connection - flange ISO 5211
- Disengagement without manual control ¹⁾
- Protection code IP 67

Špecifikačná tabuľka \ Specification table \ SP MINI

| Objednávaci kód \ Order code | | 272. x - x x x x x / x x | | | | | | | | | |
|--|---|---|--|---|--|---------------------------------------|--|-----------------------------------|--|---|---|
| Klimatická odolnosť ¹⁰⁾ \ Climate resistance | | Vyhotovenie štandard pre teploty \ Version standard for temperature range | | -25°C ÷ +55°C | | 0 | | | | | |
| Elektrické pripojenie \ Electric connection | | Napájacie napätie \ Voltage | | Schéma zapojenia \ Wiring diagram | | | | | | | |
| Na svorkovnicu \ To terminal board | | 230 V AC | | Z19 ²⁶⁾ | | 0 | | | | | |
| | | 24 V AC | | Z40 ²⁷⁾ | | 3 | | | | | |
| Max. zaťažovací moment ³³⁾ \ Max. load torque | | Doba prestavenia \ Operating speed | | Elektromotor \ Electric motor | | | | | | | |
| 6 Nm | | 80 s/90° | | 0.45 W | | 0 | | | | | |
| 9 Nm | | 120 s/90° | | | | 1 | | | | | |
| 12 Nm | | 160 s/90° | | | | 2 | | | | | |
| Pracovný uhol \ Operating angle | | 90° | | B | | | | | | | |
| S vysielateľom polohy \ With transmitter | | 120° | | C | | | | | | | |
| | | 160° | | D | | | | | | | |
| Bez vysielateľa polohy \ Without transmitter | | 0° < 270° (±220°) ⁴⁰⁾ | | Z | | | | | | | |
| Vysielateľ polohy \ Transmitter | | Zapojenie \ Connection | | Výstup \ Output | | Schéma zapojenia \ Wiring diagram | | | | | |
| Bez vysielateľa \ Without transmitter | | - | | - | | - | | A | | | |
| Odporový ²⁶⁾ ²⁷⁾ \ Potentiometer | | Jednoduchý \ Single | | - | | 1x100 W | | B | | | |
| | | | | | | 1x2 000 W | | F | | | |
| Elektronický - prúdový \ Electronic position transmitter | | Bez zdroja \ Passive | | 2-vodič \ 2-wire | | 4 - 20 mA | | Z23 | | | |
| | | | | 3-vodič \ 3-wire | | 0 - 20 mA | | Z257d | | | |
| | | | | | | 4 - 20 mA | | T | | | |
| | | | | | | 0 - 5 mA | | V | | | |
| | | | | | | | | Y | | | |
| Mechanické pripojenie \ Mechanical connection | | Veľkosť príruby \ Flange size | | Tvar pripojovacieho dielca \ Coupling shape | | Rozmerový náčrt \ Dimensional drawing | | | | | |
| Príruha \ Flange \ ISO 5211 | | F03 | | D | | 9x9 | | P-2002 | | | |
| | | | | L | | 9x9 | | T | | | |
| | | | | SL | | 11x11 | | P-1473 | | | |
| | | | | SW | | ø12 | | K | | | |
| Príruha \ Flange \ ISO 5211 | | F04 | | D | | 9x9 | | P-2002 | | | |
| | | | | L | | 9x9 | | S | | | |
| | | | | SL | | 11x11 | | P-1473 | | | |
| | | | | SW | | ø12 | | D | | | |
| Pre zmiešavacie armatúry \ For mixing valves | | - | | páka \ lever | | Komex ⁶⁰⁾ | | P-1474 | | | |
| | | | | - | | Esbe | | P-1475 | | | |
| Rozšírené vybavenie \ Additional equipment | | | | | | | | Schéma zapojenia \ Wiring diagram | | | |
| B | 2 prídavné polohové spínače S5, S6 \ 2 additional position switches S5, S6 | | | | | | | Z21 | | 0 | 1 |
| H | Pozlátané kontakty mikrospínačov, detaily po konzultácii s výrobcom \ Gold coated contacts of microswitches, details after consultation with producer | | | | | | | | | 4 | 0 |

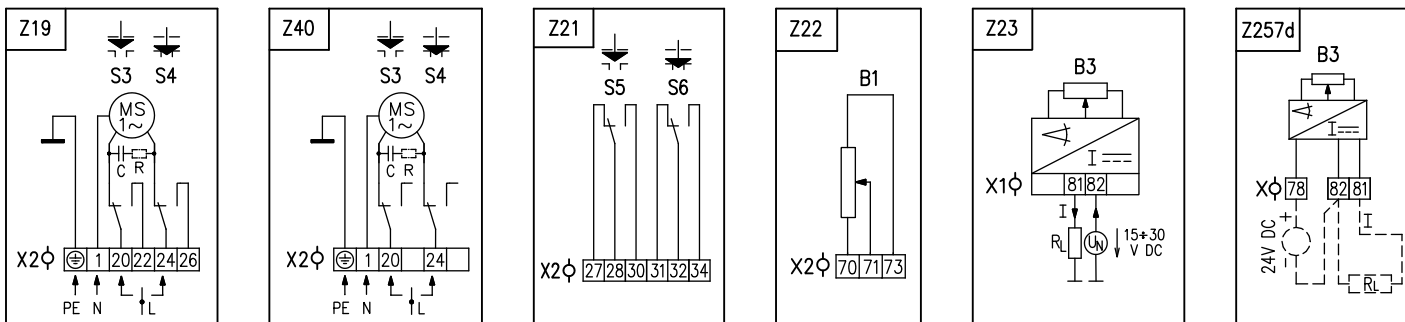
Poznámky:

- Po rozpojení prevodu sa servopohon prestavuje pomocou páky na zariadení.
- Pozri "Pracovné prostredia" na str. 2.
- K zapojeniu elektromotora podľa schémy Z19 je možné špecifikovať buď prídavné polohové spínače alebo vysielateľ polohy. Zapojenie je limitované počtom svoriek 13.
- K zapojeniu elektromotora podľa schémy Z40 je možné špecifikovať prídavné polohové spínače a elektronický prúdový vysielateľ alebo iba odporový vysielateľ. Zapojenie je limitované počtom svoriek 13.
- Týmto momentom je možné zaťažovať servopohon v režime S2-10 min, resp. S4-25%, 6-90 cyklov/hod. Pre regulačnú prevádzku s režimom S4-25%, 90 až 1200 cyklov/hod je tento moment rovný 0,8 násobku max. zaťažovacieho momentu.
- Pracovný uhol ± 220° platí pre vyhotovenie s prídavnými polohovými spínačmi S5, S6.
- Pracovný uhol 90°

Notes:

- After disengagement of the gear the actuator can be reset with a lever.
- See "Working environment" on page 2.
- For the connection of electric motor according to wiring diagram Z19 it is possible to specify either additional position switches or transmitter. Wiring connection is limited by max. number of 13 terminals.
- For the connection of electric motor according to wiring diagram Z40 it is possible to specify additional position switches and electronic position transmitter or potentiometer only. Wiring connection is limited by max. number of 13 terminals.
- It is possible to load the actuator with this torque under duty cycle S2-10 min, or S4-25%, 6-90 cycles per hour. For duty cycle S4-25%, 90-1200 cycles per hour this torque equals max. load torque multiplied by 0.8.
- Operational angle ± 220° is valid for version with additional positional switches S5, S6.
- Operating angle 90°.

Schémy zapojenia \ Wiring diagrams \ SP MINI



Elektrické pripojenie:

na svorkovnicu s 12 svorkami s prierezom pripojovacích vodičov 1,5 mm² cez 2 kábelové vývody MBF 16 pre priemer kábla 6 až 10,5 mm a MBF 12 pre priemer kábla 3,5 až 5 mm.

Poznámky:

1. Zapojenie je limitované počtom svoriek 13 na svorkovnici servopohonu.

Legenda:

- Z19zapojenie elektromotora s polohovými spínačmi
- Z21zapojenie prídavných polohových spínačov
- Z22zapojenie jednoduchého odporového vysielacza polohy
- Z23zapojenie elektronického polohového vysielacza prúdového - 2-vodič bez zdroja
- Z40zapojenie elektromotora s polohovými spínačmi pre vyhotovenie servopohonu s prídavnými polohovými spínačmi a odporovým vysielacom
- Z257dzapojenie el. polohového vysielacza prúdového - 3-vodič bez zdroja

- B1odporový vysieláč jednoduchý
- B3elektronický polohový vysieláč
- Ckondenzátor
- Ivýstupný signál prúdový
- Rzrážací odpor
- R_Lzaťažovací odpor
- MSjednofázový elektromotor
- S3polohový spínač "otvorené"
- S4polohový spínač "zatvorené"
- S5prídavný polohový spínač "otvorené"
- S6prídavný polohový spínač "zatvorené"
- X, X1, X2 svorkovnica

Electric connection:

to terminal board with 12 clamps, wire cross section 1.5 mm² to 2.5 mm², via 2 cable glands MBF 16 for cable diameter 6 to 10.5 mm and MBF 12 for cable diameter 3.5 to 5 mm.

Notes:

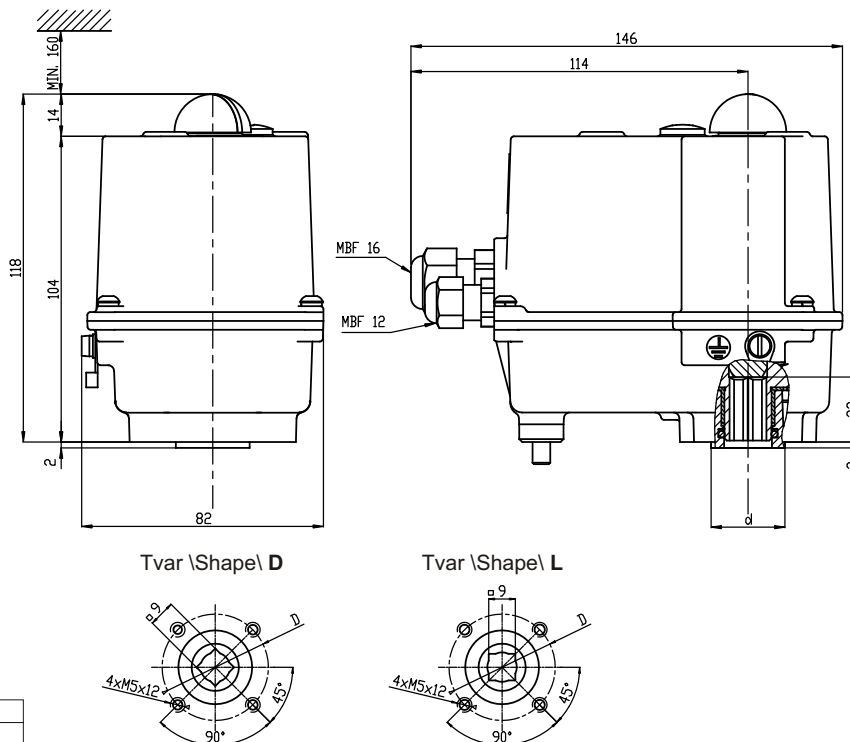
1. Wiring connection is limited by max. number of 13 terminals.

Legend:

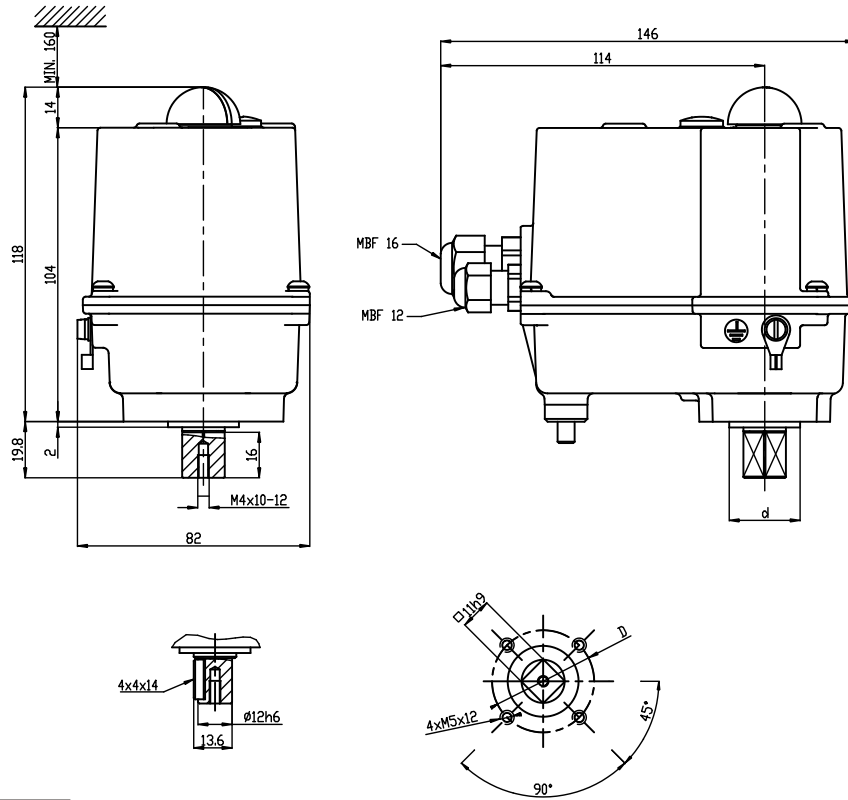
- Z19connection of electric motor with position switches
- Z21connection of additional position switches
- Z22connection of single potentiometer
- Z23connection of electronic position transmitter - 2 - wire, passive
- Z40connection of electric motor with position switches for the EA version with additional position switches and with potentiometer
- Z257dconnection of electronic position transmitter - 3 - wire, passive

- B1single potentiometer
- B3electronic position transmitter
- Ccapacitor
- Ioutput current signal
- Rreducing resistor
- R_Lloading resistor
- MS1-phase electric motor
- S3position switch "open"
- S4position switch "closed"
- S5additional position switch "open"
- S6additional position switch "closed"
- X, X1, X2 terminal board

Rozmerové náčrty \ Dimensional drawings \ SP MINI

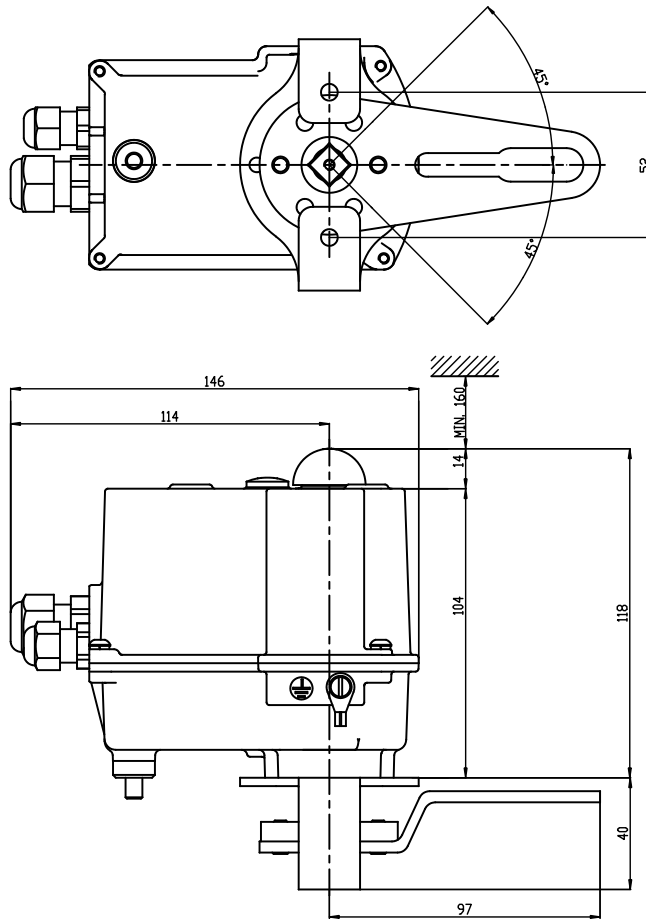


| | | |
|---------------------------|----|----|
| F03 | 36 | 25 |
| F04 | 42 | 30 |
| Príruba \Flange\ ISO 5211 | ∅D | ∅d |

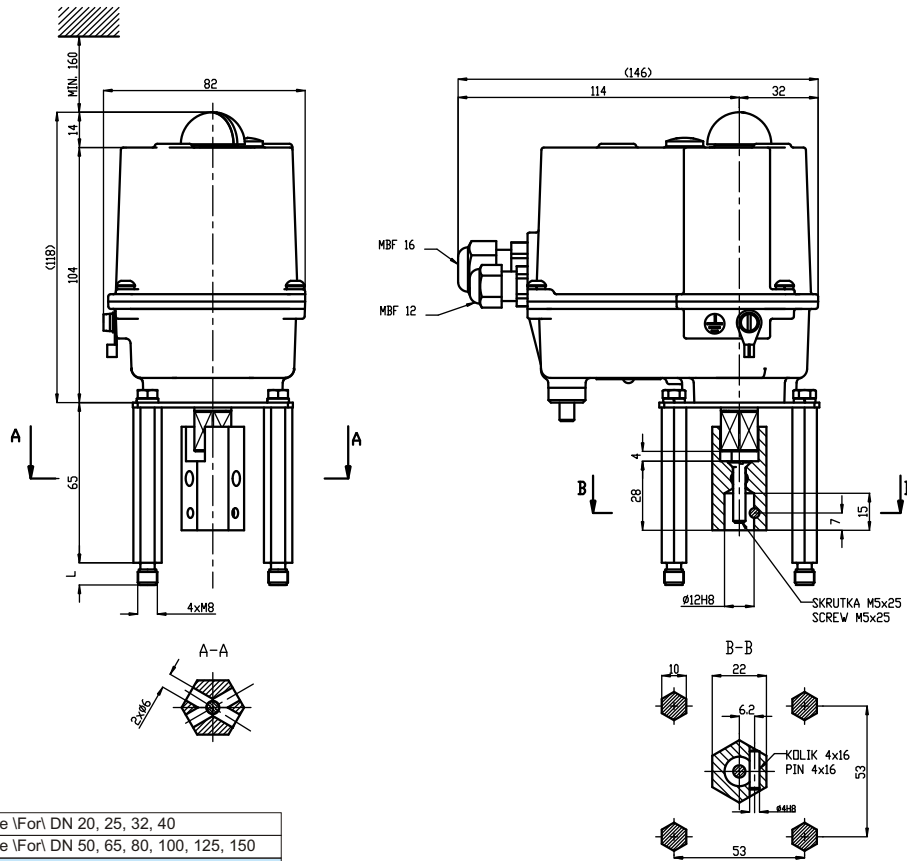


| | | |
|---------------------------|----|----|
| F03 | 36 | 25 |
| F04 | 42 | 30 |
| Príruba \Flange\ ISO 5211 | ∅D | ∅d |

P-1473



P-1474



| | |
|----|--|
| 25 | Pre \For\ DN 20, 25, 32, 40 |
| 9 | Pre \For\ DN 50, 65, 80, 100, 125, 150 |
| L | Poznámka \Note\ |

P-1475

