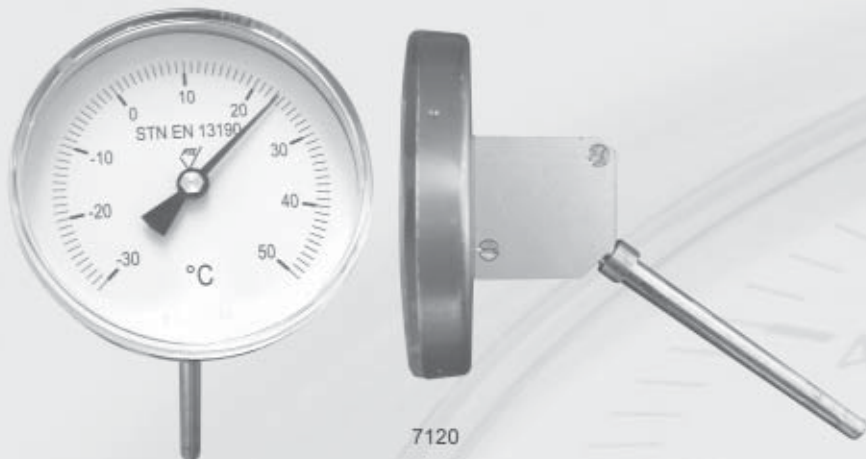
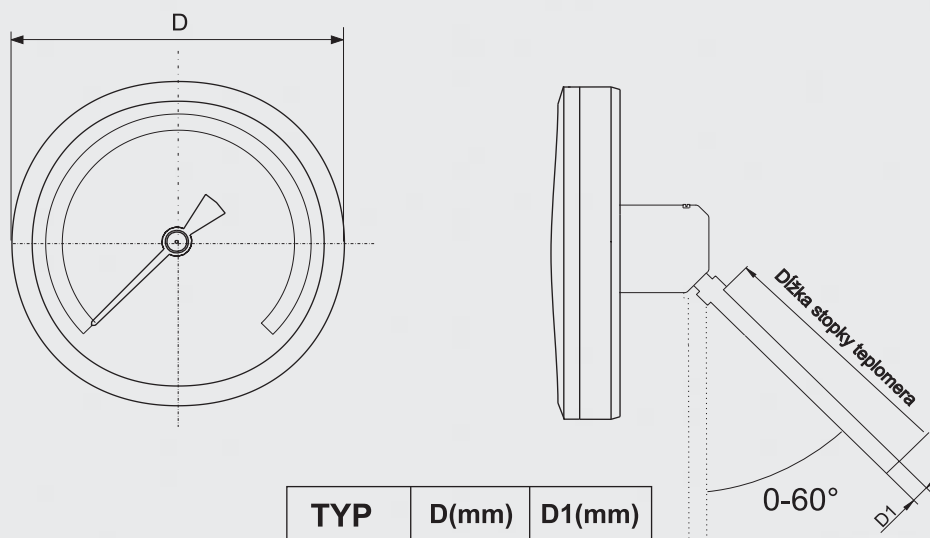


TEPLOMERY - dvojkové - uhlové



TYP	7109	7111	7110	7120
Pripojenie				
Rozmer puzdra	63 mm	80 mm	100 mm	160 mm
Trieda presnosti	2%			
Merané rozsahy	-30-0-50°C ... 0-200°C			
Puzdro	nerez			
Priezor	plast			
Číselník	hliníkový plech, podklad biely, potlač čierna			
Ukazovateľ	hliníkový plech, farba čierna			
Stopka	mosadz			
Priemer stopky	8 mm	8 a 12 mm		
Dĺžka kapiláry	priemer 8 mm pre ponornú dĺžka 60,100,160,250,400 mm. priemer 12 mm pre ponornú dĺžka 630,1000,1500 mm			
Pripojenie	stopka sa vkladá do puzdra teplomera a upevní sa skrutkou			
Teplota okolia	-20°C až 60°C			
Stupeň krytia	IP 54 podľa EN 60 529			
Prevedenie	podľa EN STN 13390			
Identifikovateľnosť	každý výrobok je označený výrobným číslom			
Poznámka	stopka teplomera je nastaviteľná v rozsahu 0-60°. iné teplotné rozsahy a rozmery stopky je potrebné prejednať s výrobcom			



TYP	D(mm)	D1(mm)
7109	63	8
7111	80	8,15
7110	100	8,15
7120	160	8,15