

## MI 63 S/113/1,6



### Použitie:

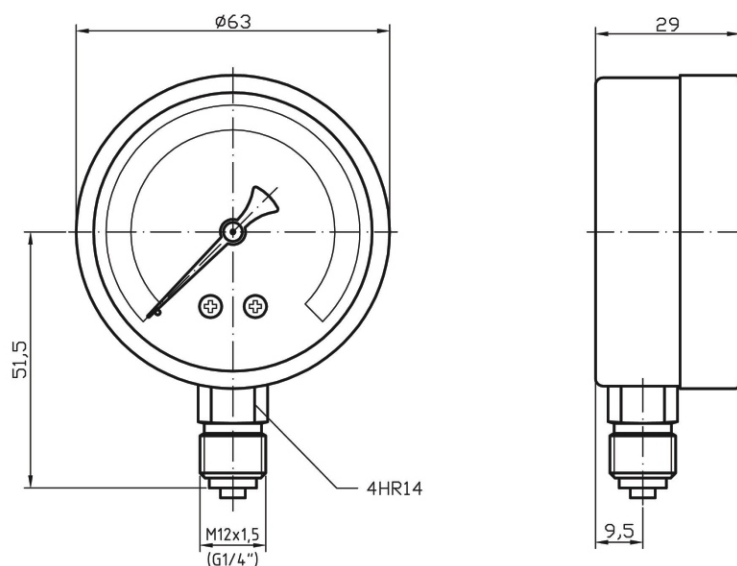
Tlakomer je určený na meranie plynných a nízkoviskózných kvapalných látok, ktoré nekryštalizujú a nepôsobia agresívne a korozívne na zliatiny medi.

Vhodné na použitie vo všeobecnom priemysle, kúrenárstve, vodárenstve, vzduchotechnike, pneumatike.

### Technické parametre:

Konštrukcia	EN 837-1
Nominálna veľkosť	63 mm
Trieda presnosti	1,6%
Merací rozsah Pracovný tlak	0-100 kPa až 0-6 MPa (0-1 bar až 0-60 bar) statický 75% max. hodnoty rozsahu dynamický 65% max. hodnoty rozsahu
Pracovná teplota	okolie - 20.....+60°C médiu max +60°C
Vplyv teploty na presnosť	ak sa teplota meracieho prvku odchyli od 20°C ± 0,4%/10K
Strojček	mosadz
Číselník	bielo lakovaný hliník, čierne popisy
Ukazovateľ	čierno lakovaný hliník
Priezor	sklo
Púzdro	čierna lakovaná oceľ
Merací prvok	bourdonové pero
Pripojovací čap	mosadz
Pripojenie Pripojovací závit	spodné M 12x1,5 (G1/4)
Krytie	IP 41 podľa EN 60 529

\* označené prevedenia na zvláštnu požiadavku



### Typové značenie:

typ	prevedenie	tlakový rozsah	príruba	hmotnosť
<b>MI 63 S/113/1,6</b>	suchý	0-100 kPa ÷ 0-6 Mpa		125 g