

MI 63 S/173/1,6



Použitie:

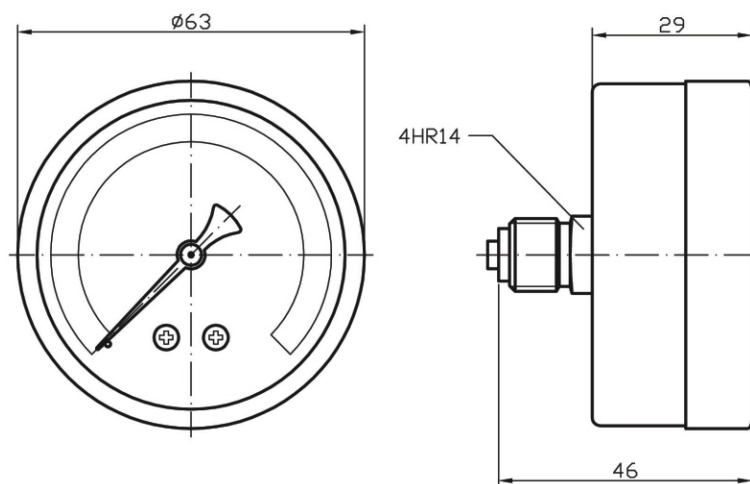
Tlakomer je určený na meranie plynných a nízkoviskózných kvapalných látok, ktoré nekryštalizujú a nepôsobia agresívne a korozívne na zliatiny meďi.

Vhodné na použitie vo všeobecnom priemysle, kúrenárstve, vodárenstve, vzduchotechnike, pneumatike.

Technické parametre:

| | |
|---------------------------------|---|
| Konštrukcia | EN 837-1 |
| Nominálna veľkosť | 63 mm |
| Trieda presnosti | 1,6% |
| Merací rozsah Pracovný tlak | 0-100 kPa až 0-6 MPa (0-1 bar až 0-60 bar) statický 75% max. hodnoty rozsahu dynamický 65% max. hodnoty rozsahu |
| Pracovná teplota | okolie - 20.....+60°C médiu max +60°C |
| Vplyv teploty na presnosť | ak sa teplota meracieho prvku odchyli od 20°C ± 0,4%/10K |
| Strojček | mosadz |
| Číselník | bielo lakovaný hliník, čierne popisy |
| Ukazovateľ | čierno lakovaný hliník |
| Priezor | sklo |
| Púzdro | čierna lakovaná oceľ |
| Merací prvok | bourdonové pero |
| Pripojovací čap | mosadz |
| Pripojenie Pripojovací závit | zadné M 12x1,5 (G1/4) |
| Krytie | IP 41 podľa EN 60 529 |

* označené prevedenia na zvláštnu požiadavku



Typové značenie:

| typ | prevedenie | tlakový rozsah | príruba | hmotnosť |
|------------------------|------------|---------------------|---------|----------|
| MI 63 S/173/1,6 | suchý | 0-100 kPa ÷ 0-6 Mpa | | 110 g |