



**MM 100 K/117/1(1,6)**  
**MM 100 K/217/1(1,6)**  
**MM 100 G/117/1,6**  
**MM 100 G/217/1,6**

#### Použitie:

Tlakomer je určený na meranie nízko- a stredných tlakov plyných a kvapalných látok, ktoré nekryštalizujú a nepôsobia agresívne a korozívne na zliatiny medi.

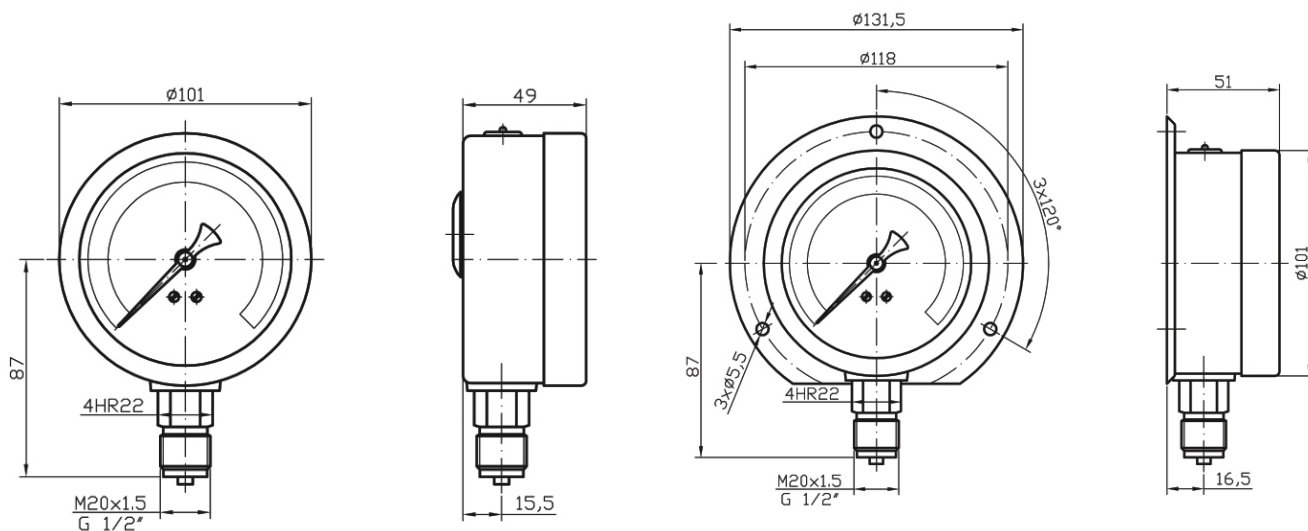
Tlakomer naplnený tlmiacou tekutinou je určený do procesov s vybrácaním, resp. s dynamickým tlakovým zaťažením.

Vhodné na použitie vo všeobecnom priemysle, strojnóm inžinierstve, ekologických technológiách, stavebníctve, v priemyselných a technologických systémoch.

#### Technické parametre:

Konštrukcia	EN 837-1
Nominálna veľkosť	100 mm
Trieda presnosti	1% (1,6%)
Merací rozsah Pracovný tlak	0-60 kPa až 0-100 MPa, 0-0,6 bar až 0-1000 bar statický 75% max. hodnoty rozsahu dynamický 65% max. hodnoty rozsahu
Pracovná teplota	okolie - 20.....+60°C bez tlmiacej kvapaliny - 20.....+60°C s tlmiacou kvapalinou médiu max +60°C bez tlmiacej kvapaliny max +60°C s tlmiacou kvapalinou
Vplyv teploty na presnosť	ak sa teplota meracieho prvku odchýli od 20°C ± 0,4%/10K
Strojček	mosadz
Číselník	bielo lakovaný hliník, čierne popisy
Ukazovateľ	čierno lakovaný hliník
Priezor	sklo, (laminátované bezpečnostné sklo)*
Púzdro	bajonetové, nehrdzavejúca oceľ
Merací prvok	bourdonové pero ≤ 60 bar „C“ typ > 60 bar závitové pero
Pripojovací čap	≤ 60 bar mosadz > 60 bar oceľ
Pripojenie Pripojovací závit	spodné M 20x1,5 (G1/2, iné)*
Krytie	IP 65 podľa EN 60 529
Tlmiaca tekutina	glycerín (silikón)*
Možnosti	zadná príruha*

\* označené prevedenia na zvláštnu požiadavku



### Typové značenie:

typ	prevedenie	tlakový rozsah	príruba	hmotnosť
<b>MM 100 K/117/1(1,6)</b>	suchý	0-60 kPa ÷ 0-6 Mpa		500 g
<b>MM 100 K/217/1(1,6)</b>	suchý	0-10 Mpa ÷ 0-100 MPa		500 g
<b>MM 100 K/147/1(1,6)</b>	suchý	0-60 kPa ÷ 0-6 Mpa	zadná	600 g
<b>MM 100 K/247/1(1,6)</b>	suchý	0-10 Mpa ÷ 0-100 MPa	zadná	600 g
<b>MM 100 G/117/1,6</b>	glycerínový	0-60 kPa ÷ 0-6 Mpa		810 g
<b>MM 100 G/217/1,6</b>	glycerínový	0-10 Mpa ÷ 0-100 MPa		810 g
<b>MM 100 G/147/1,6</b>	glycerínový	0-60 kPa ÷ 0-6 Mpa	zadná	910 g
<b>MM 100 G/247/1,6</b>	glycerínový	0-10 Mpa ÷ 0-100 MPa	zadná	910 g