

TLAKOMERY - štandardné - chemikal




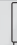
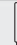
03 304 - CH

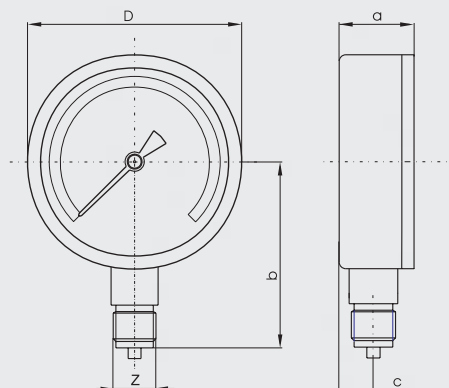


03 312 - CH



03 313 - CH

TYP	03 304-CH	03 312-CH	03 313-CH
Pripojenie			
Rozmer puzdra	63 mm	100 mm	160 mm
Trieda presnosti	1,6%	1,0%	1,0%
Pripojenie	M 12x1,5 ; G 1/4	M 20x1,5 ; G 1/2	
Merané rozsahy	0-100 kPa...0-40 MPa	0-60 kPa...0-100 MPa	
	-100-0 kPa...-0,1-0-2,4 MPa	-100-0 kPa...-0,1-0-2,4 MPa	
Merací prvok	nerez		
Pripojovací čap	nerez		
Puzdro	nerez		
Priezor	plast	sklo	
Číselník	hliníkový plech, podklad biely, potlač čierna		
Ukazovateľ	hliníkový plech, farba čierna		
Teplota okolia	-20°C až 60°C		
Stupeň krytia	IP 43 podľa STN EN 60 529		
Prevedenie	podľa STN EN 837		
Povolené zaťaženie	pri stálom zaťažení 75% z rozsahu stupnice		
	pri premenlivom zaťažení 66% z rozsahu stupnice		
Povolené preťaženie	max. 5% z rozsahu stupnice		
Doporučená kalibrácia	každých 24 mesiacov		
Identifikovateľnosť	každý výrobok je označený výrobným číslom		



TYP	D(mm)	a(mm)	b(mm)	c(mm)	Z
03304-CH	69	30	53	11	M 12x1,5 (G 1/4)
03382-CH	101	49	86	16	M 20x1,5 (G 1/2)
03313-CH	161	49	117	16	M 20x1,5 (G 1/2)